

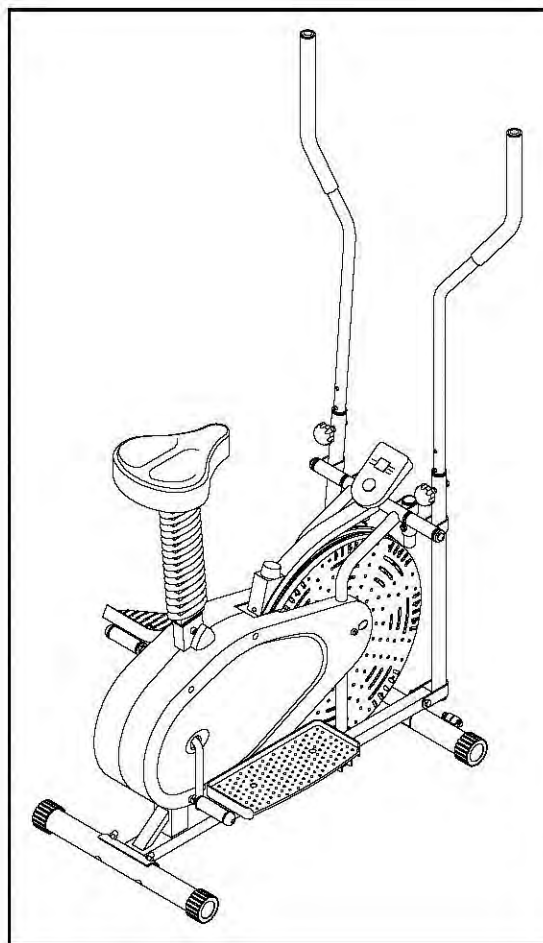


# ЭЛЛИПТИЧЕСКИЙ ТРЕНАЖЕР DFC

Артикул: E2000S

## РУКОВОДСТВО ПОЛЬЗОВАТЕЛЯ

МЕРЫ ПРЕДОСТОРОЖНОСТИ	1
СБОРОЧНЫЙ ЧЕРТЕЖ	2
СБОРОЧНЫЕ ЕДИНИЦЫ	3-4
ИНСТРУКЦИЯ ПО СБОРКЕ	5-9
РЕГУЛИРОВКА НАТЯЖЕНИЯ	10
КОМПЬЮТЕР	11



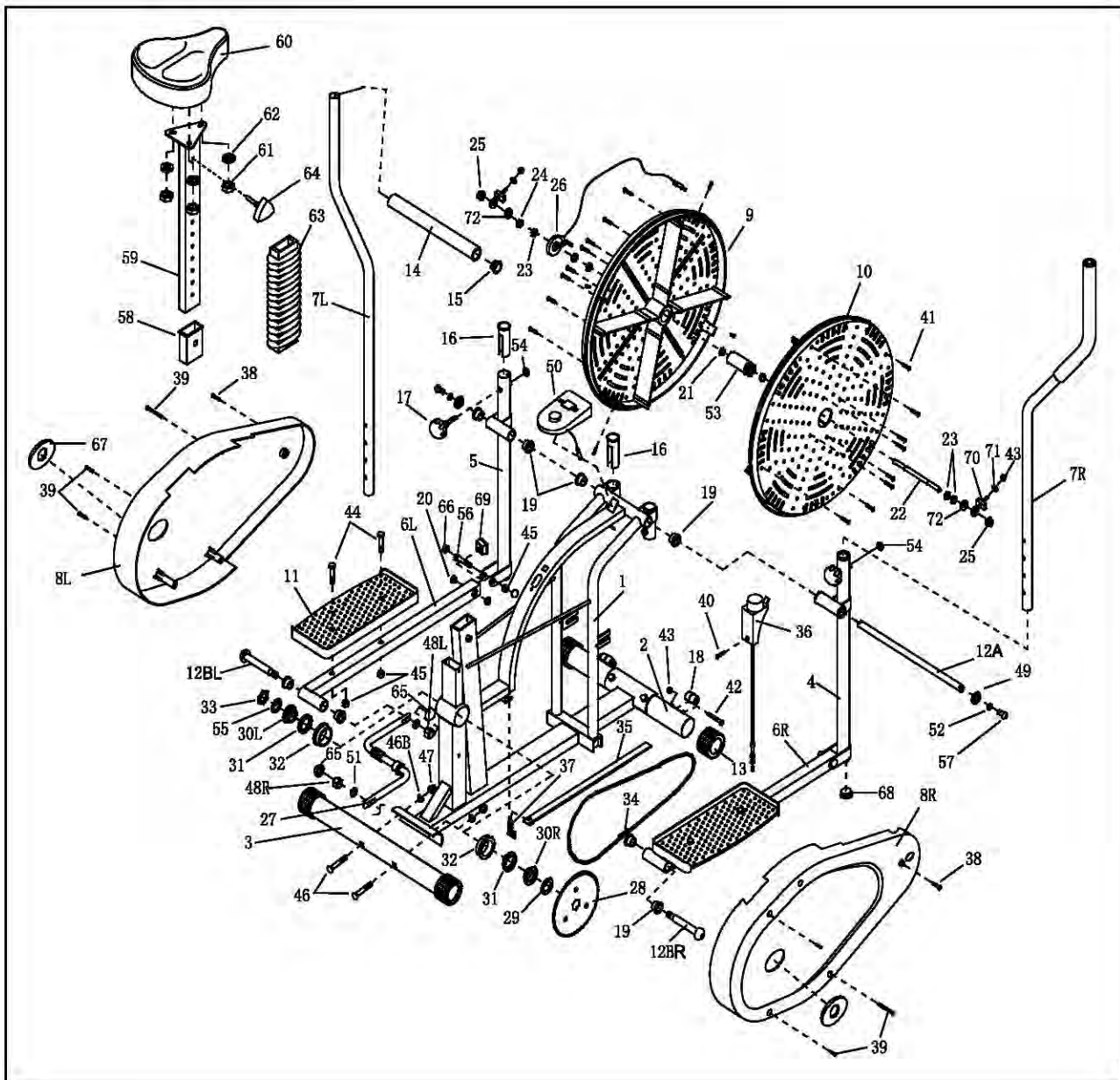
### **ВАЖНО!**

Внимательно прочтите все инструкции перед использованием тренажера. Сохраните данное руководство для дальнейшего использования.

## ВАЖНЫЕ МЕРЫ ПРЕДОСТОРОЖНОСТИ

1. Перед тем, как начать тренировки, внимательно прочитайте инструкцию, сохраните данное руководство для использования в будущем.
2. Перед началом любой программы упражнений вы должны проконсультироваться с врачом, чтобы определить, если у вас есть какие-либо медицинские или физические противопоказания, которые могли бы привести к потере здоровья. Необходимо соблюдать рекомендации врача, если вы принимаете лекарства, воздействующие на частоту сердечных сокращений, кровяное давление или уровень холестерина.
3. Прислушивайтесь к своему телу. Неправильные или чрезмерные физические нагрузки могут повредить вашему здоровью. Если вы чувствуете головокружение, тошноту, боль в груди, боль в спине или другие симптомы остановите тренировку сразу и проконсультируйтесь с врачом, прежде чем её продолжить.
4. Не пользуйтесь тренажером, если он неправильно собран. Также вы должны периодически проводить осмотр своего тренажера, чтобы убедиться, что он находится в хорошем состоянии. Вы несете ответственность за других пользователей тренажером. Проинформируйте обо всех мерах предосторожности.
5. Держите детей и домашних животных подальше от оборудования. Оборудование предназначено для использования только взрослыми. Оборудование не подходит для терапевтического применения.
6. Перед тем, как воспользоваться тренажером, убедитесь, что все болты и гайки надежно закручены.
7. Всегда используйте оборудование по назначению. Если на каких-либо деталях обнаружены дефекты во время сборки или проверки оборудования, или вы слышите какие-либо необычные шумы от тренажера во время использования, немедленно остановитесь. Не используйте оборудование, пока проблема не будет устранена.
8. Надевайте соответствующую спортивную одежду во время тренировки. Не надевайте просторную одежду, которая может попасть в тренажер. Так же вам понадобится спортивная обувь для использования тренажера.
9. Используйте тренажер на ровной и чистой поверхности. Не используйте тренажер около воды или на открытом воздухе.
10. Держите руки подальше от движущихся узлов тренажера. При подъеме или перемещении оборудования будьте очень внимательны.
11. Максимальный вес пользователя: до 100кг.

# Сборочный чертеж



## Сборочные единицы

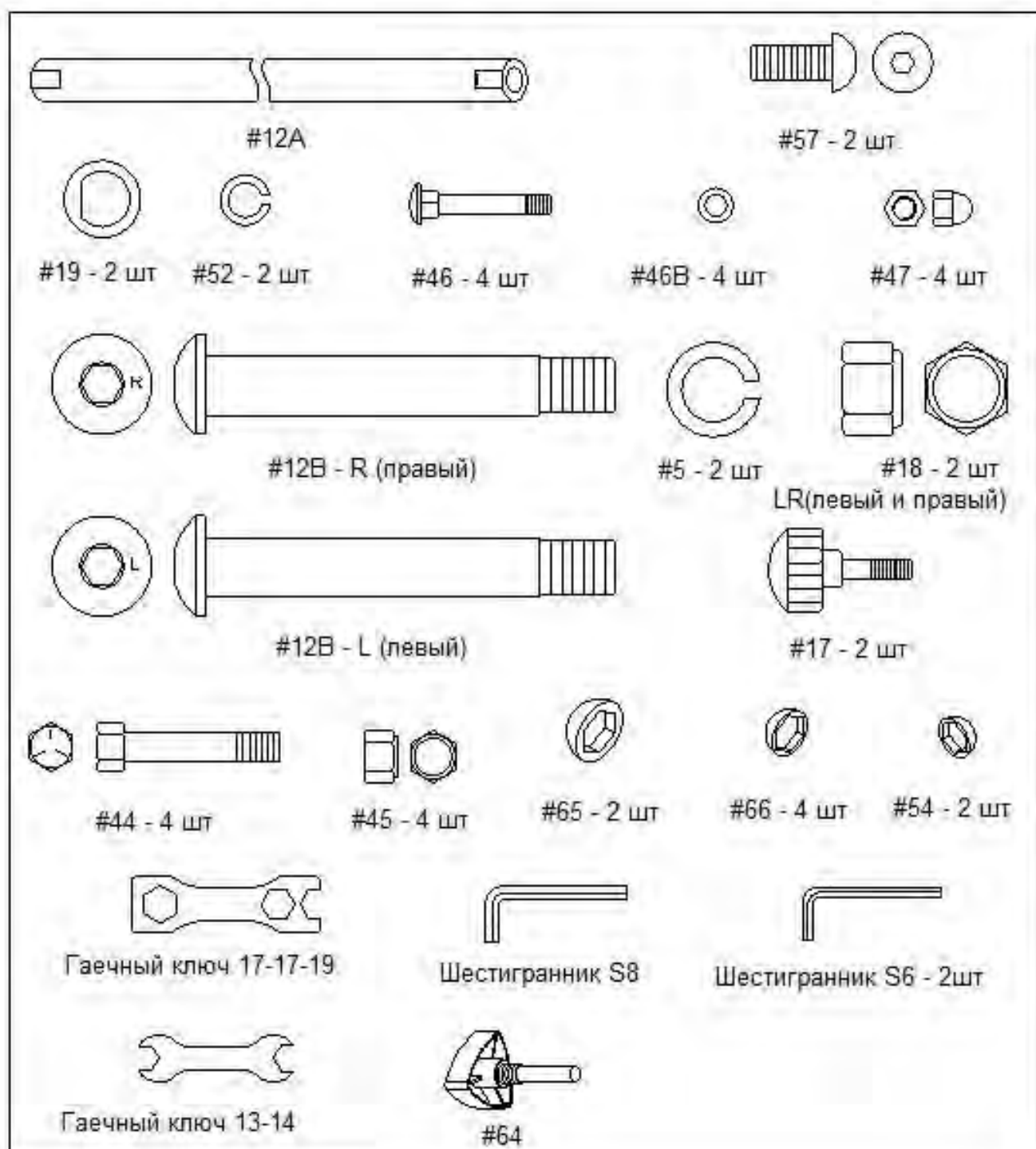
№	НАИМЕНОВАНИЕ	Количество
1	Основание (основная рама)	1
2	Передний стабилизатор	1
3	Задний стабилизатор	1
4	Правая стойка	1
5	Левая стойка	1
6R	Основание правой педали	1
6L	Основание левой педали	1
7R	Правый поручень	1
7L	Левый поручень	1
8R	Правая накладка подвижного механизма	1
8L	Левая накладка подвижного механизма	1
9	Шкив	1
10	Накладка на шкив	1
11	Педаль	2
12A	Вал поручня	1
12BR&L	Болт шарнира педали	2
13	Заглушка (ф2")	4
14	Пенные накладки	2
15	Заглушка (ф1)	4
16	Пластиковая втулка (ф1 –1/4")	4
17	Ручка	2
18	Пластиковый ролик	2
19	Стальная втулка (ф 5/8")	10
20	Стальная втулка (ф 3/8")	4
21	Латунная втулка ф10	2
22	Ось вентилируемого колеса	1
23	Гайка ( 3/8 ")	5
24	Шайба	1
25	Гайка ( 3/8")	2
26	Датчик	1
27	Коленчатый вал	1
28	Привод колеса	1
29	Гайка	1
30R	Правый хомут	1
30L	Левый хомут	1
31	Тело качения подшипника	2
32	Внешнее кольцо подшипника	2
33	Гайка	1
34	Цепь 25H x 220 L	1
35	Ремень натяжения	1
36	Регулировка натяжения	1

№	НАИМЕНОВАНИЕ	Количество
37	Пружина натяжителя	1
38	Винт накладки ремня М5 х 15	2
39	Винт накладки ремня М5 х 25	7
40	Винт фиксирующий натяжение М5	1
41	Винт фиксирующий вентилируемое колесо М5	16
42	Болт	2
43	Гайка 1/4"	4
44	Болт М10х45	4
45	Гайка М10"	6
46	Болт М10Х57	4
46В	Дуговая шайба I.D10.2	4
47	Колпачковая гайка М10	4
48R&L	Гайка 1/2"	2
49	D-образная шайба	2
50	Компьютер	1
51	Пружинная шайба	2
52	Пружинная шайба	2
53	Малый штифт	1
54	Наконечник S13	2
55	Шайба	1
56	Болт	2
57	Болт	2
58	Втулка стойки седла	1
59	Стойка седла	1
60	Седло	1
61	Нейлоновая гайка М8	3
62	Шайба D8	3
63	Гофра	1
64	Треугольная ручка	1
65	Наконечник S19	2
66	Наконечник S17	4
67	Заглушка	2
68	Заглушка	2
69	Заглушка	2
70	Болт	2
71	Пружинная шайба	2
72	Шайба	2

## I. Сборка эллиптического тренажера

1. Найдите свободное пространство с хорошей вентиляцией и освещением. Избегайте передвижения тренажера после окончания сборки на большие расстояния, через узкие проходы и лестницы. Если ваш тренажер будет собираться в жилом помещении, защитите пол или ковер с помощью коврика перед тем, как извлечь детали из картонной коробки.
2. Найдите инструменты.
3. Просмотрите все инструкции по технике безопасности на странице 1 данного руководства.

## II. Разберите крепеж

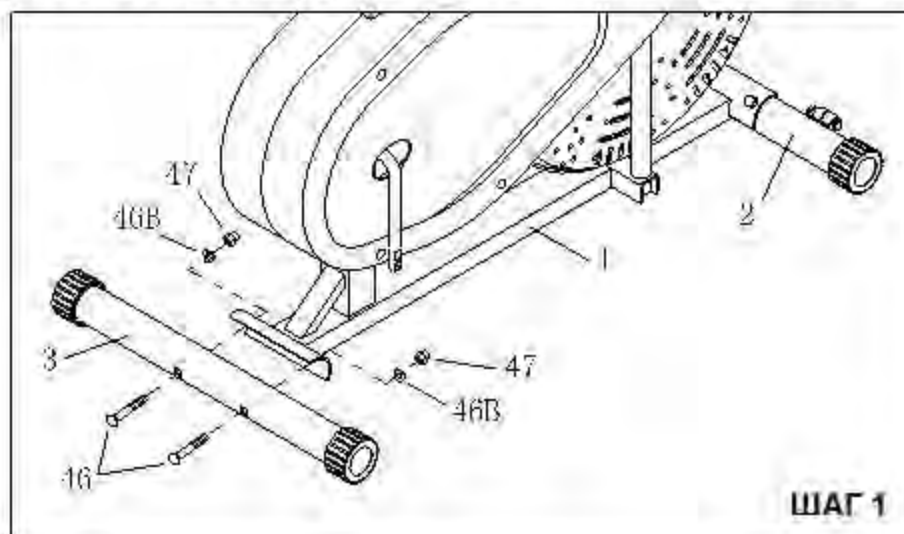


### III. Этапы сборки

#### **ШАГ 1**

Прикрепите стабилизаторы (#2 передний, #3 задний) к основанию (#1), используя два транспортировочных болта M10X57 (#46) и две колпачковые гайки M10 (#47).

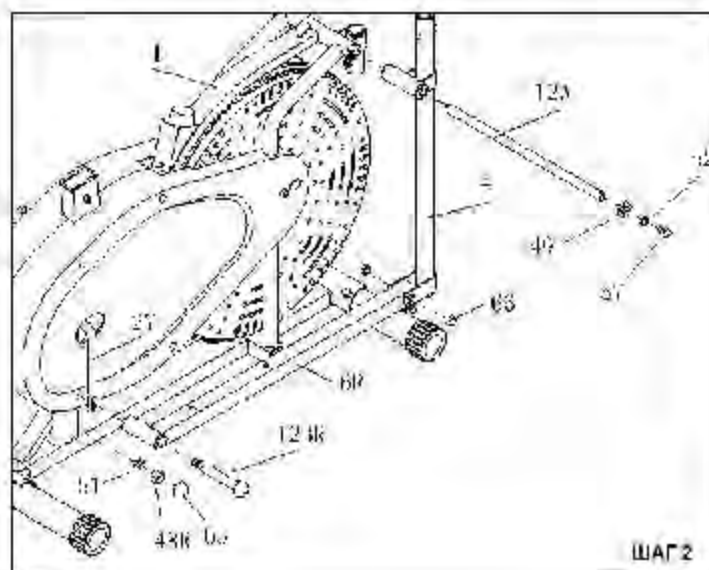
**Примечание:** переднее основание (#2) имеет колеса, чтобы легко перемещать тренажер.



#### **ШАГ 2**

(1) Вставьте вал рычага управления (#12A) через муфту стойки (правой #4 и левой #5) и основную раму. Затем установите D-образную шайбу (#49) и пружинную шайбу (#52) с каждой стороны и затяните шарнирные винты.

**Примечание:** стойки с каждой стороны разные (#4 для правой стороны, #5 для левой стороны). Стойка находится на правильной стороне тренажера, если горизонтальная опорная труба, которая приварена к верхней части стойки, обращена к внешней стороне тренажера, если смотреть с позиции пользователя.



(2) Вставьте шарнирный болт педали (#12BR, #12BL) через трубку педали (#6R с правой стороны, #6L с левой стороны). Прикрепите шарнирный болт к коленчатому валу (#27), который уже

установлен на основной раме, при необходимости используйте WD40 или вазелин, чтобы уменьшить трение. Закрепите шарнирный болт с другой стороны пружинной шайбой 1/2" (#51), гайкой 1/2" (#48R, #48L) и заглушкой (#65)

### **ВАЖНО**

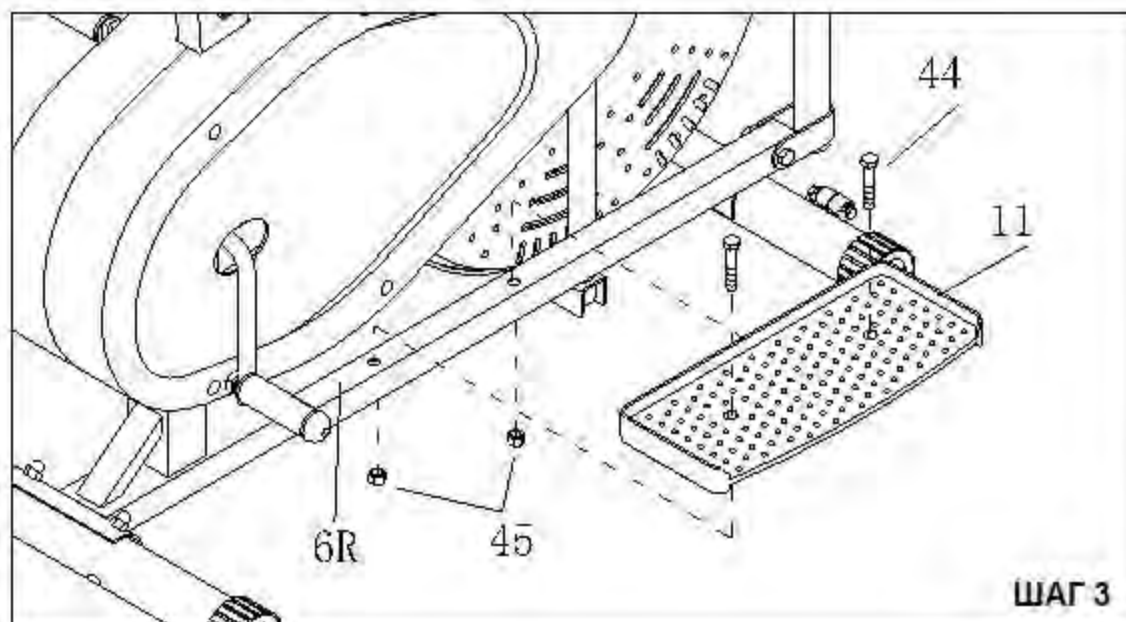
1. Во время сборки этого пункта, удерживайте части (#12BR и #12BL) как показано на рисунке справа. Перечеркнутые картинки – неправильное расположение деталей. Детали (#12BR и #12BL) должны располагаться горизонтально, иначе они не соединятся с коленчатым валом.
2. Пружинную шайбу (#51) можно увидеть на ободке внутри гайки (#48R и #48L). Гайка должна полностью проникнуть в эту пружинную шайбу.



**Примечание:** при установке шарнирного болта педали 12В, убедитесь правый это болт или левый. Левый болт необходимо установить на левую педаль, правый болт – на правую.

### **ШАГ 3**

Прикрепите педали (#11) к трубке педали (#6L и #6R). Используйте для этого четыре болта M10X45 (#44) и четыре гайки M10 (#45).





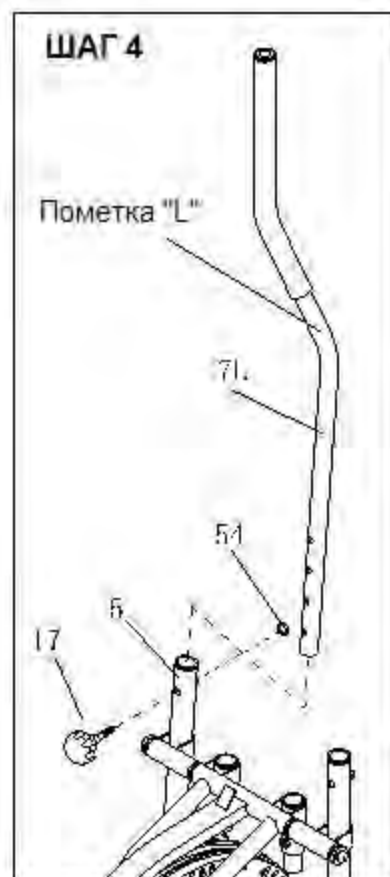
## ШАГ 4

Вы можете легко переключить ваши поручни (#7L, #7R) с режима двойного действия на фиксированное положение во время тренировки.

**Режим двойного действия.** Чтобы поручни двигались вместе с педалями, прикрепите их к стойкам.

Отрегулируйте высоту так, как удобно пользователю, и убедитесь, что оба поручня установлены на одной высоте. Зафиксируйте каждый поручень на месте с помощью резьбовой ручки (#17), затем зафиксируйте заглушку (#54) на конце ручки (#17). См. шаг 4.

**Фиксированное положение:** чтобы поручни были стационарными, прикрепите их к трубкам на основной раме между стойками.



## ШАГ 5

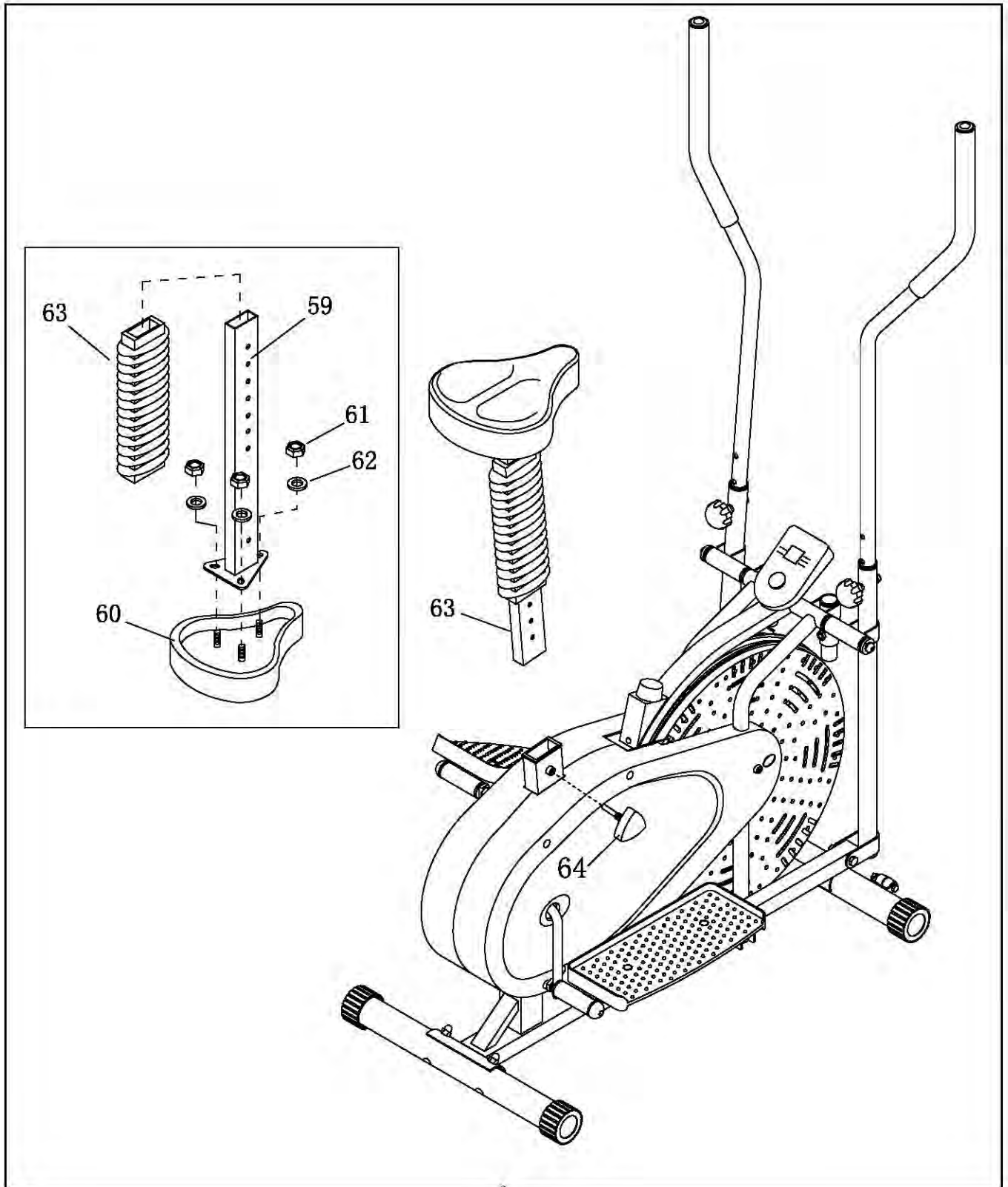
1. Соедините кабель датчика (26) с кабелем компьютера (50).
2. Затем вставьте компьютер (50) в кронштейн.



## ШАГ 6

1. Прикрепите седло (60) на конце стойки седла (59), используя три пружинные шайбы (62) и три нейлоновые гайки (61), затяните их. Наденьте гофру (63) на стойку седла (59).
2. Закрепите стойку седла (59) и гофру (63) в трубке, расположенной на основании. Используйте треугольную ручку (64) для регулировки высоты при необходимости.

**Примечание:** нейлоновая гайка (61) и шайба (62), установленные в задней части седла при его сборке, необходимо открутить в первую очередь.

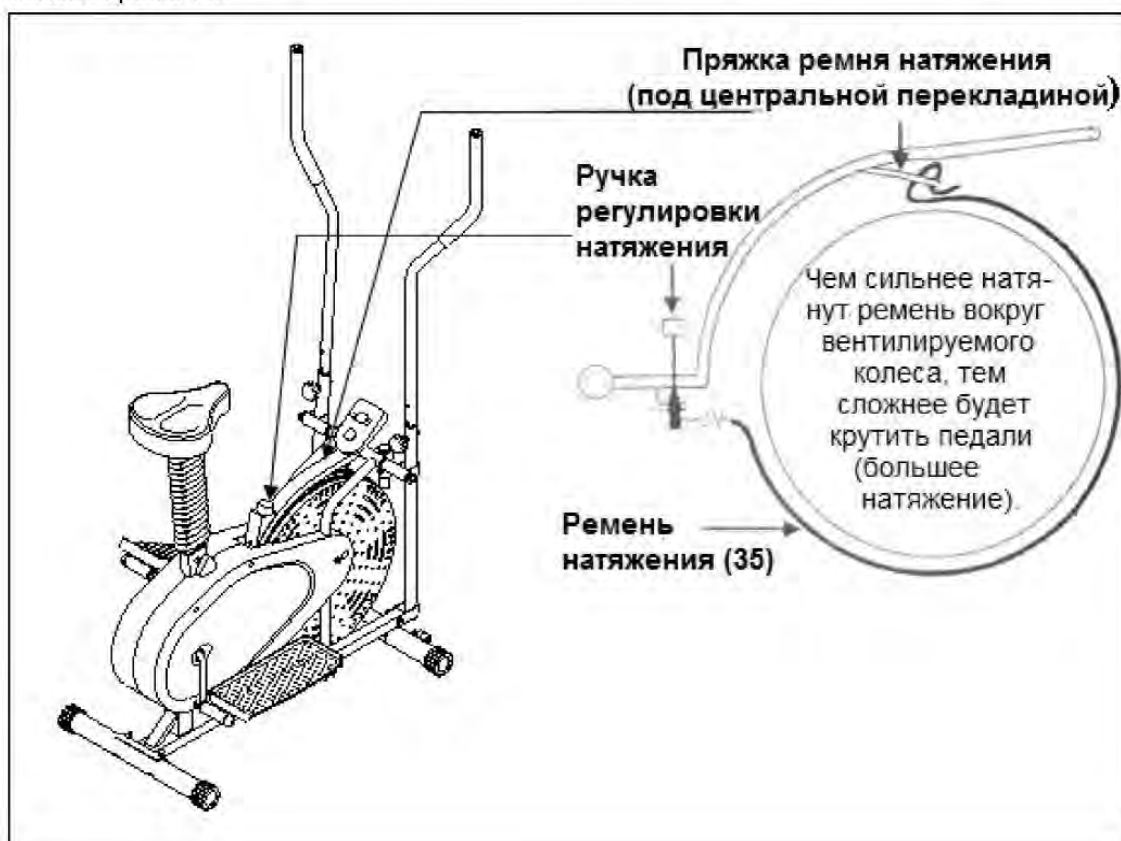
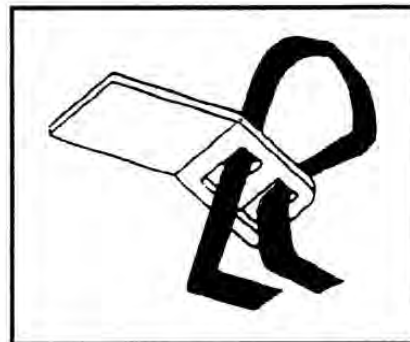


## IV. Регулировка натяжения

При первом использовании вам необходимо отрегулировать натяжение до необходимого уровня перед тем, как вы начнете свою тренировку.

В начале тренировки просто используйте ручку регулировки натяжения (расположена наверху по центру). Уровень натяжения регулируется для изменения нагрузки. Если вы повернете ручку по часовой стрелке, то натяжение увеличится. Если вы повернете ручку против часовой стрелки, то натяжение уменьшится.

Для получения дополнительной регулировки, вы можете ослабить или затянуть ремень, повторно обвязав его. Вначале поверните ручку регулировки на минимум. Затем снимите ремень с пряжки на основной раме, расположенной непосредственно под плоской перекладиной наверху по центру. Чем на большую длину вы позволяете растянуться ремню, обернутому вокруг колеса, тем меньше напряжение. Закрутите обратно ручку регулировки после того, как вы закончите натягивать ремень.



## ИНСТРУКЦИИ ПО ИСПОЛЬЗОВАНИЮ КОМПЬЮТЕРА

### ФУНКЦИИ КНОПОК:

**MODE/РЕЖИМ:** НАЖМИТЕ ДЛЯ ВЫБОРА ФУНКЦИИ, И УДЕРЖИВАЙТЕ В ТЕЧЕНИЕ 4 СЕКУНД ДЛЯ ПОЛНОГО СБРОСА.

### ФУНКЦИИ

**SCAN/СКАН** КОМПЬЮТЕР БУДЕТ ПОКАЗЫВАТЬ ПОПЕРЕМЕННО ФУНКЦИИ КАЖДЫЕ 6 СЕКУНД.

**TIME/ВРЕМЯ** БУДЕТ ОТОБРАЖАТЬСЯ ОБЩЕЕ РАБОЧЕЕ ВРЕМЯ ДО 99:59 МИН.

**SPEED/СКОРОСТЬ** БУДЕТ ОТОБРАЖАТЬСЯ ТЕКУЩАЯ СКОРОСТЬ ДО 99.9КМ/Ч ИЛИ МИЛЬ/ЧБ ЗНАЧЕНИЕ БУДЕТ ПОСТОЯННО ОСТАВАТЬСЯ НА МОНИТОРЕ.

**DISTANCE/ РАССТОЯНИЕ** БУДЕТ ОТОБРАЖАТЬСЯ РАБОЧЕЕ РАССТОЯНИЕ ДО 99.99КМ ИЛИ МИЛЬ, НАЧИНАЯ С НУЛЯ.

**CALORIES/КАЛОРИИ** БУДЕТ ОТОБРАЖАТЬСЯ РАСХОД КАЛОРИЙ ВО ВРЕМЯ ТРЕНИРОВКИ. МАКСИМАЛЬНОЕ ЗНАЧЕНИЕ СОСТАВЛЯЕТ 9999 КАЛОРИЙ.

(ЭТИ ДАННЫЕ ОРИЕНТИРОВОЧНЫЕ ДЛЯ СТРАВНЕНИЯ ВАШИХ РАЗЛИЧНЫХ ТРЕНИРОВОК И НЕ ДОЛЖНЫ БЫТЬ ИСПОЛЬЗОВАНИ КАК ОСНОВАНИЕ ДЛЯ МЕДИЦИНСКОГО ЛЕЧЕНИЯ)

### ПРИМЕЧАНИЕ:

1. КОГДА ВЫ ОСТАНАВЛИВАЕТЕСЬ ВО ВРЕМЯ ТРЕНИРОВКИ, СИГНАЛ "STOP" ПОЯВИТСЯ В ВЕРХНЕМ ЛЕВОМ УГЛУ НА МОНИТОРЕ.
2. ЕСЛИ НЕТ СИГНАЛА В ТЕЧЕНИЕ 4 МИНУТ, ДИСПЛЕЙ АВТОМАТИЧЕСКИ ОТКЛЮЧАЕТСЯ, ПРИ ЭТОМ ВСЕ ЗНАЧЕНИЯ ФУНКЦИЙ БУДУТ СОХРАНЕНЫ.
3. МОНИТОР ВКЛЮЧАЕТСЯ ПРИ НАЖАТИИ НА КНОПКУ ИЛИ ОТ ВРАЩЕНИЯ.
4. ЕСЛИ МОНИТОР ОТОБРАЖАЕТ НЕПРАВИЛЬНУЮ ИНФОРМАЦИЮ, ЗАМЕНИТЕ БАТАРЕЙКИ.

### УСТРАНЕНИЕ НЕПОЛАДОК.

1. **Замена батареек.** Для замены батареек в компьютере, снимите компьютер из держателя, снимите крышку для батареек на задней части компьютера и удалите батарейки. Замените батарейки. Затем установите обратно крышку и вставьте компьютер в держатель.
2. **Компьютер некорректно работает.** Если компьютер работает некорректно, проверьте, подключен ли провод датчика к компьютеру. Если после проверки, компьютер по-прежнему не работает, то, убедитесь, что батареи до сих пор работают и что они правильно установлены в компьютере.