

Уважаемый покупатель!

Поздравляем с удачным приобретением! Вы приобрели современный тренажер BRONZE GYM XE1200M PRO, который, как мы надеемся, станет Вашим лучшим помощником. Он сочетает в себе передовые технологии и современный дизайн.

Постоянно используя этот тренажер, Вы сможете укрепить сердечно-сосудистую систему и приобрести хорошую физическую форму. Надеемся, что данная модель удовлетворит все Ваши требования.

Прежде чем приступить к использованию тренажера, внимательно изучите настоящее руководство и сохраните его для дальнейшего использования. В случае возникших дополнительных вопросов обратитесь к продавцу или дилеру, который проконсультирует Вас и поможет устранить возникшую проблему.

Обязательно сохраняйте инструкцию по эксплуатации, это поможет Вам по прошествии времени вспомнить о функциях тренажера и правилах его использования.

Если у Вас возникли какие-либо вопросы по эксплуатации данного тренажера, свяжитесь со службой технической поддержки или уполномоченным дилером, у которого Вы приобрели тренажер.

Меры безопасности

Внимание!

Перед тем как приступить к тренировкам настоятельно рекомендуем пройти полное медицинское обследование, особенно если у Вас есть наследственная предрасположенность к повышенному давлению или сердечно-сосудистым заболеваниям. Неправильное или чрезмерно интенсивное выполнение упражнений может повредить Вашему здоровью.

Тренажер предназначен для коммерческого использования. В целях обеспечения безопасности и надежной работы оборудования перед использованием тренажера ознакомьтесь с инструкцией.

При использовании тренажера следует соблюдать следующие базовые меры предосторожности:

- **ОСТОРОЖНО!** Во избежание удара током отключайте тренажер от сети после окончания использования и перед чисткой;
- **ВНИМАНИЕ!** Не следует оставлять включенный тренажер без присмотра во избежание удара током. Если тренажер не используется или производится его ремонт, установка или снятие комплектующих, отключите его от сети;
- Используйте тренажер только по назначению, описанному в данном руководстве. Во избежание получения травм используйте только те аксессуары, которые рекомендованы производителем;
- Во избежание травм и удара током не вставляйте какие-либо предметы в отверстия на тренажере;
- Не снимайте кожури консоли. Ремонт тренажера должен производиться только сотрудниками сервисного центра;
- Не используйте тренажер, если заблокированы вентиляционные отверстия. Поддерживайте их в чистоте, удаляйте скапливающуюся пыль, волосы и т.д.;
- Не используйте тренажер, если у него повреждены шнур питания или вилка, если он работает некорректно, был поврежден или побывал в воде. Доставьте тренажер в сервисный центр для осмотра и ремонта;
- Не перемещайте тренажер за шнур питания и не используйте шнур как ручку;
- Шнуры питания не должны соприкасаться с нагревающимися поверхностями;
- Дети и лица с ограниченными возможностями могут находиться рядом с включенным тренажером или использовать его только под наблюдением;
- Тренажер не предназначен для использования вне помещения;
- Не пользуйтесь тренажером в местах, где распыляются аэрозоли или осуществляется подача кислорода;

- Для отключения переведите тумблеры включения/выключения в положение «выкл.(OFF)», а затем отключите шнур питания из розетки;
- Подключайте тренажер только к заземленной розетке;
- Не подставляйте руки под движущиеся части тренажера, следите, чтобы ваша одежда не попала в движущиеся части тренажера;
- Тренажер не имеет шестерни холостого хода. Скорость движения педалей должна снижаться постепенно;
- Будьте осторожны при подходе к тренажеру и спуске с него. Опустите соответствующую педаль в нижнее положение и дождитесь полной остановки тренажера.

ОСТОРОЖНО! Если вы почувствовали боль в груди, тошноту, головокружение или одышку, немедленно ПРЕКРАТИТЕ занятия на тренажере. Прежде чем возобновлять тренировки обратитесь за консультацией к врачу.

Транспортировка/Хранение/Ввод в эксплуатацию

Транспортировка и эксплуатация тренажера:

1. Тренажер должен транспортироваться только в заводской упаковке;
2. Заводская упаковка не должна быть нарушена;
3. При транспортировке тренажер должен быть надежно защищен от дождя, влаги, атмосферных осадков, механических перегрузок.

Хранение тренажера:

Тренажер рекомендуется хранить и использовать только в сухих отапливаемых помещениях со следующими значениями:

1. Температура + 10 - + 35 С;
2. Влажность: 50 -75%;
3. Если Ваш тренажер хранился при низкой температуре или в условиях высокой влажности (имеет следы конденсации влаги), необходимо перед эксплуатацией выдержать его в нормальных условиях не менее 2 – 4 часов и только после этого можно приступить к эксплуатации.

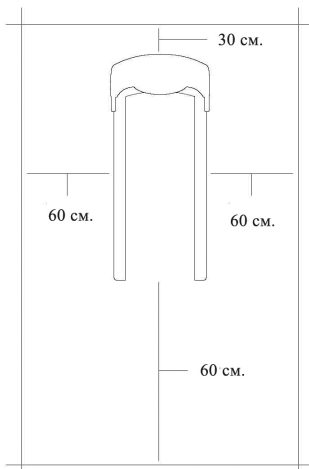
Настройка оборудования

ВЫБОР МЕСТА ДЛЯ ТРЕНАЖЕРА

Место, где установлен тренажер, должно быть хорошо освещенным и проветриваемым. Установите тренажер на твердой, ровной поверхности, так, чтобы расстояние от стены или других предметов было достаточным (свободное пространство должно быть не менее 60 см по бокам, не менее 30 см перед оборудованием, не менее 60 см позади него).

Свободное пространство сзади тренажера обеспечит вам комфортный подход к тренажеру и спуск с него. Если вы ставите тренажер на ковер, необходимо подложить под него коврик из твердого пластика, чтобы предохранить ковер и оборудование от возможных повреждений.

Не размещайте тренажер в помещениях с высокой влажностью, например, рядом с парной, сауной или закрытым бассейном. Водяные пары или хлор могут отрицательно повлиять на электронные и другие компоненты тренажера. Рекомендуется устанавливать тренажер в комфортном помещении.



РЕКОМЕНДАЦИИ ПО СБОРКЕ

Перед сборкой тренажера тщательно изучите ее последовательность и выполняйте все рекомендации. Используйте для сборки приложенный или рекомендуемый инструмент. Убедитесь, что в наличии имеются все детали и они не повреждены. Не прикладывайте чрезмерных усилий к инструменту во избежание травм и повреждения элементов конструкции тренажера. Сначала соберите все детали тренажера, не до конца затянув гайки и болты, и, убедившись, что конструкция собрана правильно, затяните их до конца.

Техническое обслуживание/ Гарантия/ Ремонт

ЧИСТКА ТРЕНАЖЕРА

Профилактическое обслуживание и ежедневная чистка оборудования продлят срок его эксплуатации и помогут сохранить его внешний вид.

При этом важно соблюдать следующие рекомендации:

- Перед любым обслуживанием обязательно отключайте тренажер от электрической сети. К обслуживанию можно приступать примерно через минуту, после полного обесточивания внутренних электрических цепей тренажера;
- Защищайте тренажер от попадания прямого солнечного света, в противном случае возможно выцветание пластиковых деталей;
- Тренажер необходимо устанавливать в сухом месте;
- Для чистки используйте мягкую хлопчатобумажную ткань;
- Не применяйте абразивные препараты, агрессивные жидкости для чистки рабочих поверхностей тренажера, такие как ацетон, бензин, уайт-спириты, бензол и их производные во избежание повреждения лакокрасочных покрытий и пластиковых деталей. Для ухода рекомендуется применять слегка смоченную нейтральным раствором моющей жидкости (мыльный раствор) ткань с последующей протиркой сухой тканью;
- После каждого использования тренажера протирайте педали, рукоятки, датчики пульса и поручни;
- Не допускайте попадания жидкости на тренажер. Это может привести к его повреждению или возникновению угрозы поражения электротоком;
- Проверяйте ход и надежность крепления педалей;
- Если тренажер неустойчив и «качается», выровняйте его с помощью регулировочных ножек;
- Регулярно выполняйте уборку территории вокруг тренажера.

ПРОВЕРКА ТРЕНАЖЕРА НА ПРЕДМЕТ ПОВРЕЖДЕНИЯ ДЕТАЛЕЙ

НЕ ИСПОЛЬЗУЙТЕ тренажер, если он поврежден или имеет сломанные или изношенные детали. Используйте только те запасные части, которые поставляются заводом-изготовителем оборудования.

РЕГУЛЯРНО ПРОВОДИТЕ ТЕХНИЧЕСКОЕ ОБСЛУЖИВАНИЕ ТРЕНАЖЕРА. Оно является залогом бесперебойной работы оборудования и сохранения гарантийных обязательств. Необходимо проводить регулярный осмотр тренажера. Дефектные детали следует немедленно заменять. Не следует использовать некорректно работающее оборудование до проведения ремонта. Обслуживание и ремонт должны проводиться только лицами, обладающими необходимой квалификацией.

ПРАВИЛА УХОДА И ТЕХНИЧЕСКОГО ОБСЛУЖИВАНИЯ

ЕЖЕДНЕВНОЕ ОБСЛУЖИВАНИЕ

- Рекомендуем вам ежедневно протирать тренажер влажной тканью с мягким чистящим средством (мыльный раствор) , не содержащим этилового или нашатырного спирта.

ЕЖЕНЕДЕЛЬНОЕ ОБСЛУЖИВАНИЕ

- Проверить горизонтальное положение тренажёра. В случае необходимости выровняйте его с помощью регулируемых ножек по уровню пола.
- Протереть детали тренажёра: консоль, поручни, направляющие роликов от пыли, грязи и пота.

ЕЖЕМЕСЯЧНОЕ ОБСЛУЖИВАНИЕ

- Проверьте затяжку винтов на всех соединениях.
- Убедитесь в отсутствии люфта после затяжки винтов.
- Пропылесосьте пространство под и вокруг тренажёра.
- Удалите грязь из-под резиновых накладок в педалях.

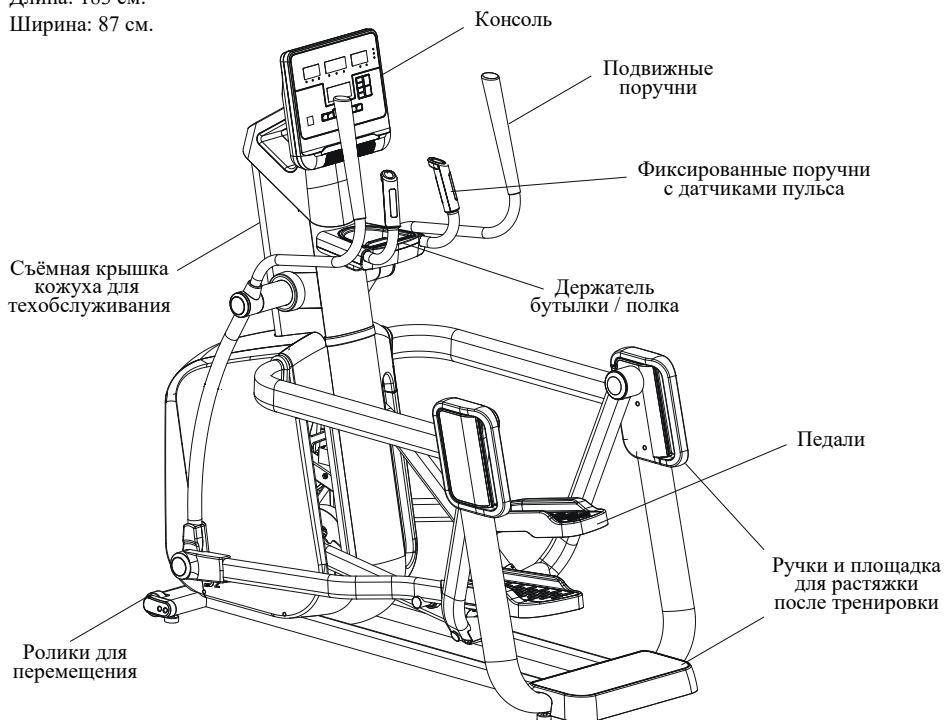
ЕЖЕКВАРТАЛЬНОЕ ОБСЛУЖИВАНИЕ

- Снимите пластиковые кожухи и смажьте шарнирные соединения рычагов педалей и поручней (рекомендуется использовать тефлоновую смазку).
- Снимите круглый защитный кожух. Проверьте состояние и натяжение приводного ремня. В случае необходимости замените ремень или отрегулируйте натяжение ремня.

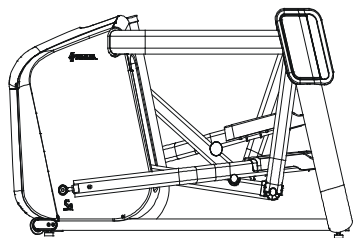
Тренажёр предназначен для коммерческого использования.

ПРЕДВАРИТЕЛЬНОЕ ЗНАКОМСТВО С ТРЕНАЖЕРОМ

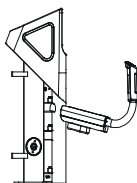
Длина: 183 см.
Ширина: 87 см.



ПРОВЕРКА КОМПЛЕКТНОСТИ ТРЕНАЖЕРА



Основная рама



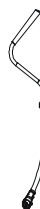
Стойка консоли



Кожух оси поручней подвижных



Левый поручень



Правый поручень



Кожух поручней



Кожух подшипника



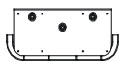
Держатель



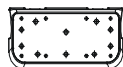
Кожух стойки консоли



Заглушка винта



Основание педали



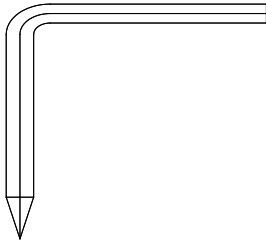
Педадь



Накладка педали

№.	Наименование	Кол-во	№.	Наименование	Кол-во
1	Основная рама	1	9	Кожух стойки консоли	1
2	Консоль	1	10	Заглушка винта	1
3	Кожух оси подвижных поручней	2	11	Основание педали	1
4	Левый поручень	1	12	Педадь	1
5	Правый поручень	1	13	Накладка педали	1
6	Кожух поручней	2	14	Руководство по эксплуатации	1
7	Заглушка поручней	2	15	Комплект крепежа	1
8	Держатель	1			

Монтажный комплект



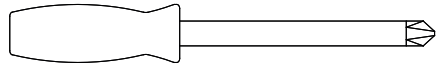
Ключ-шестигранник 5 мм (1 шт.)



Ключ-шестигранник 6 мм (1 шт.)



Ключ-шестигранник 8 мм (1 шт.)



Отвертка крестообразная (1 шт.)

Подготовка к сборке

Перед тем, как приступить к сборке, рекомендуется разложить все элементы конструкции тренажера на свободной площади (не менее 1,5 метров) и убрать упаковочный материал. Убедитесь, что в упаковке ничего не осталось. Убедитесь в наличии всех элементов конструкции тренажера. Обратите внимание, что некоторые части тренажера могут поставляться в предварительно собранном виде.

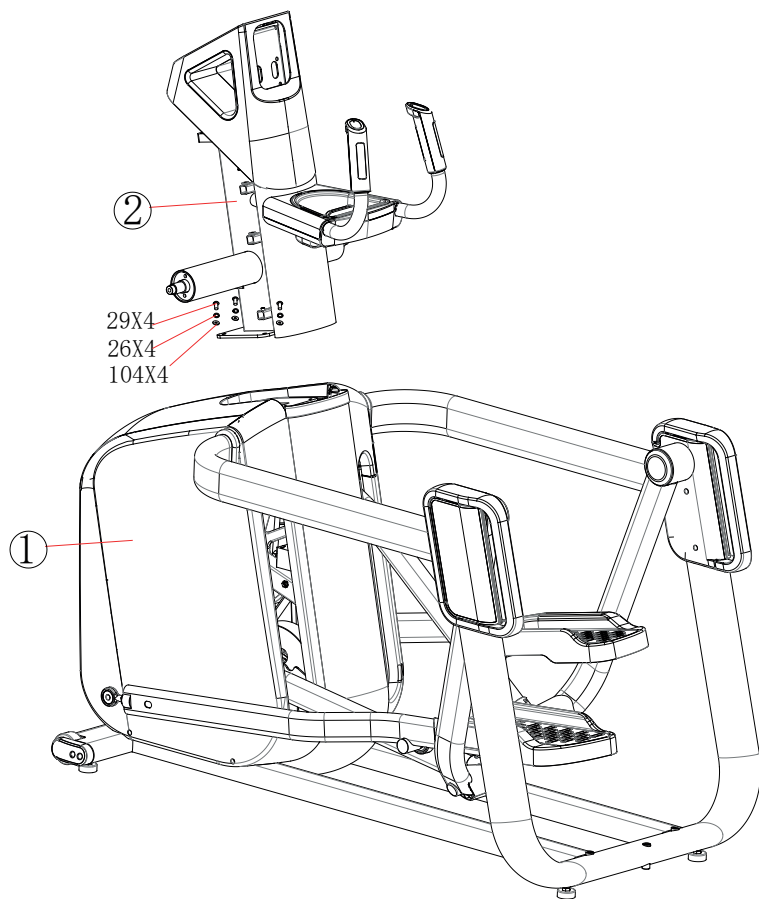
Сборка оборудования

ШАГ 1:

1. Откройте комплект крепежа №1.

2. Закрепите стойку консоли 2 на основной раме 1 шестигранным ключом на 5 мм, как показано на рисунке и с помощью комплектующих ниже.

№	Наименование	Кол-во
29	Болт М8×20	4
26	Шайба пружинная Ø8.1×Ø13.1×1.6	4
104	Шайба плоская Ø8.4×Ø16×1.6	4



ШАГ 2:

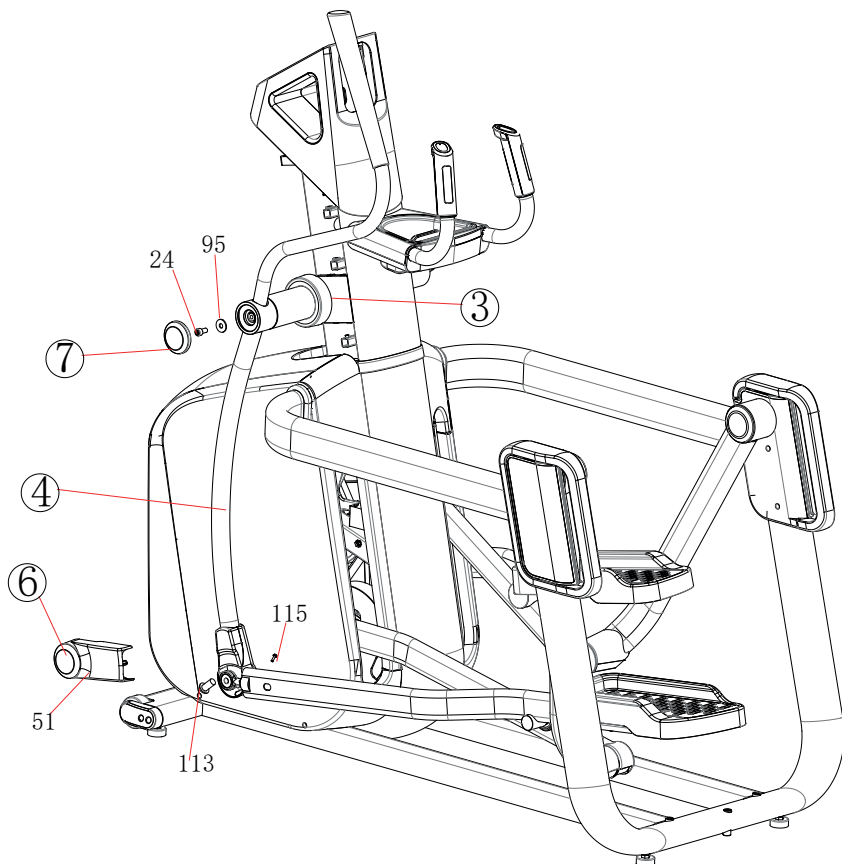
Откройте комплект крепежа №2.

2. Наденьте кожух оси подвижных поручней левый 3 на ось.

3. Левый поручень 4 установите на вал и зафиксируйте шестигранным ключом на 6 мм; нижний конец фиксируется шестигранным ключом на 8 мм.

4. Закройте место соединения поручня 4 заглушкой 6 и затяните ее шестигранным ключом 5 мм; закройте место соединения поручня 4 с осью заглушкой 7.

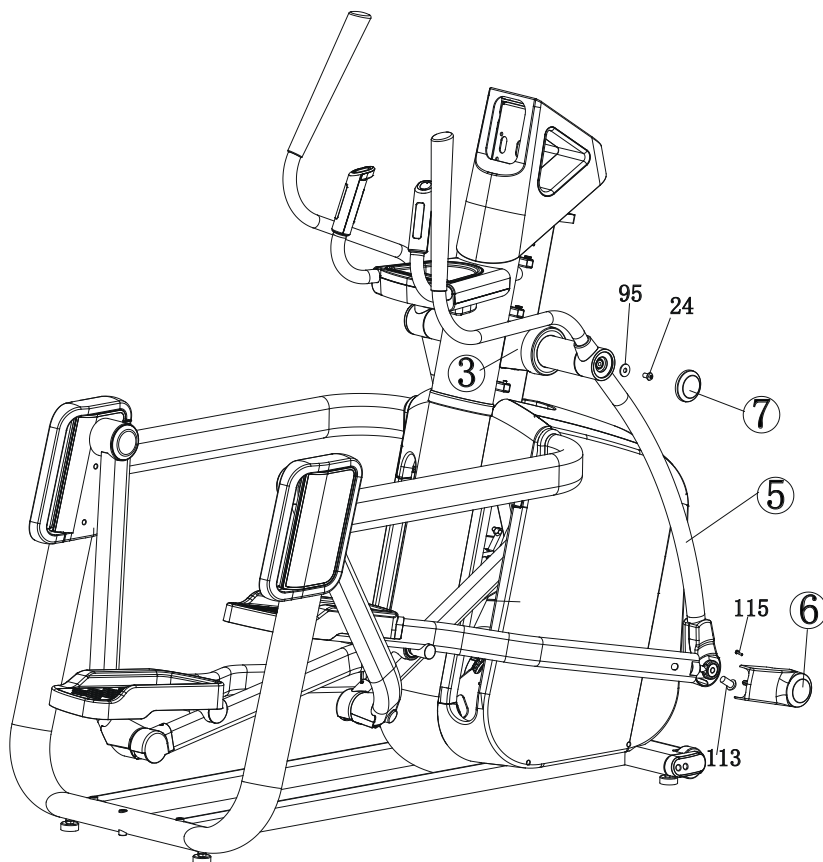
№	Наименование	Кол-во
24	Винт M10×20	1
95	Шайба плоская Ø10.5×Ø30×2.5	1
113	Болт M12×40	1
115	Винт M4×12	1



ШАГ 3:

1. Откройте комплект крепежа №3.
2. Наденьте кожух оси подвижных поручней правый 3 на ось.
3. Правый поручень 5 установите на вал и зафиксируйте шестигранным ключом на 6 мм; нижний конец фиксируется шестигранным ключом на 8 мм.
4. Закройте место соединения поручня 5 заглушкой 6 и затяните ее шестигранныком 5 мм; закройте место соединения поручня 5 с осью заглушкой 7.

№	Наименование	Кол-во
24	Винт M10×20	1
95	Шайба плоская Ø10.5×Ø30×2.5	1
113	Болт M12×40	1
115	Винт M4×12	1

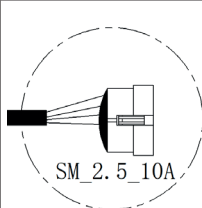
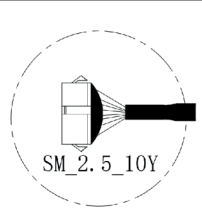
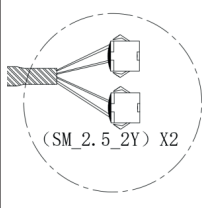
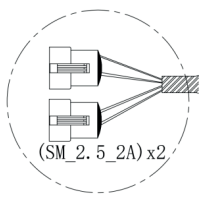


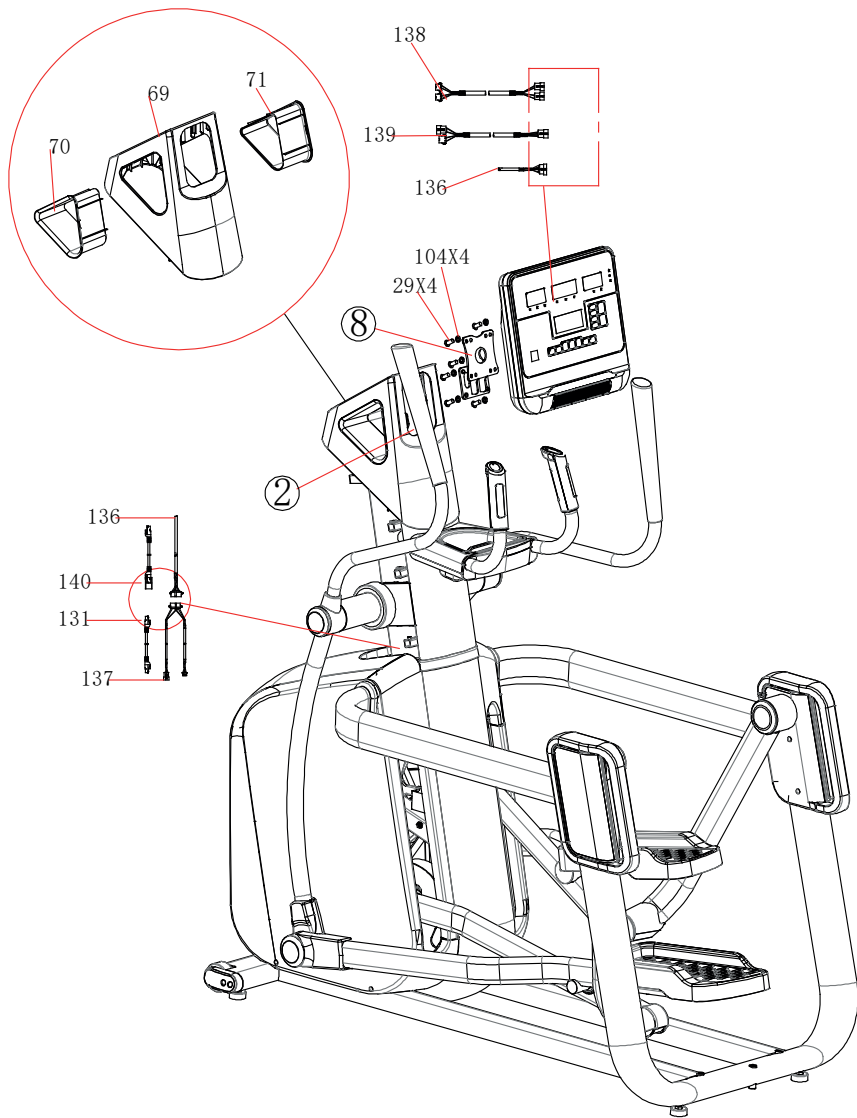
ШАГ 4:

1. Достаньте консоль и комплект крепежа к ней.
2. Пропустите провода консоли через задняя пластину 8 и закрепите пластину на консоли.
3. Выньте резиновую втулку кронштейна А и резиновую втулку кронштейна В; затем соедините кабели стойки консоли (136, 138, 139) с консолью.
4. Откройте пакет с комплектом крепежа №4, а затем установите консоль на стойку 2; наконец, закрепите резиновую втулку кронштейна А и резиновую втулку кронштейна В.
5. Подключите сетевой кабель (131/140) и кабель связи (136/137) к нижней части стойки консоли 2.

№	Наименование	Кол-во
29	Болт М10×20	4
95	Шайба пружинная Ø8.4×Ø16×1.6	4

Схема подключения проводов консоли

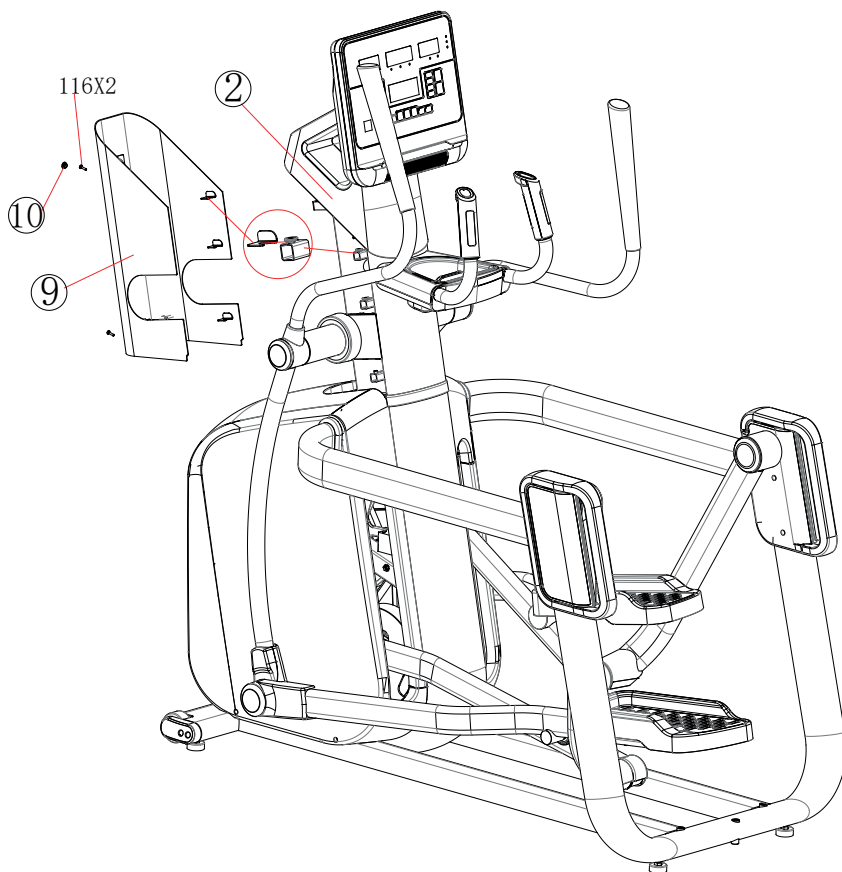
№	Схематическое изображение разъемов провода А	Схематическое изображение разъемов провода В
1	<p>Сигнальный провод консоли</p> 	<p>Сигнальный провод стойки</p> 
2	<p>Провод датчиков пульса консоли</p> 	<p>Провод датчиков пульса стойки</p> 



ШАГ 5:

1. Откройте пакет с комплектом крепежа №5.
2. Установите кожух 9 на стойку консоли 2, как показано на рисунке и с помощью отвертки закрепите, используя два винта.
3. Закройте винт заглушкой 10.

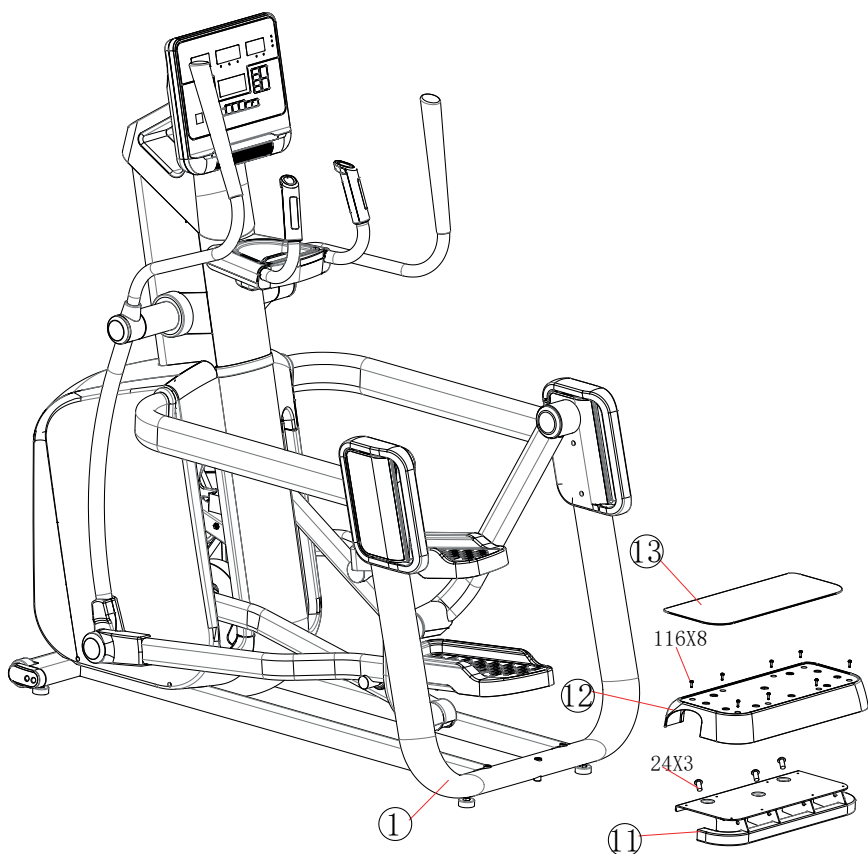
№	Наименование	Кол-во
116	Винт М15×12	2



ШАГ 6:

1. Откройте пакет с комплектом крепежа №6.
2. Прикрепите основание педали 11 к основной раме 1 с помощью трех винтов M10×20.
3. Установите педаль 12 на основание педали 11 и закрепите соединение с помощью восьми винтов M15×12.
4. Присоедините накладку педали 13 к педали 12.

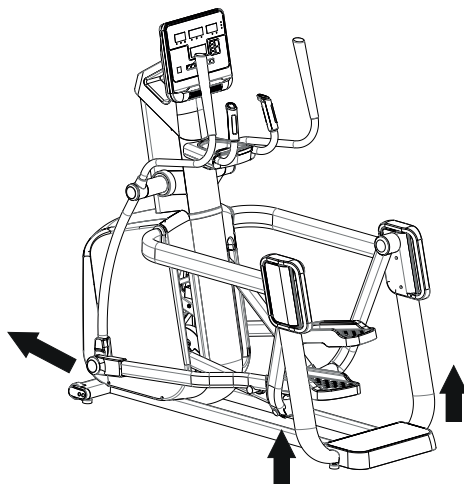
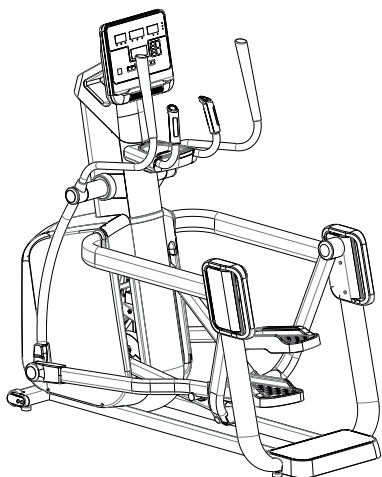
№	Наименование	Кол-во
24	Винт M10×20	3
95	Винт M5×12	8



Эксплуатация тренажера

Стабилизация тренажера на полу

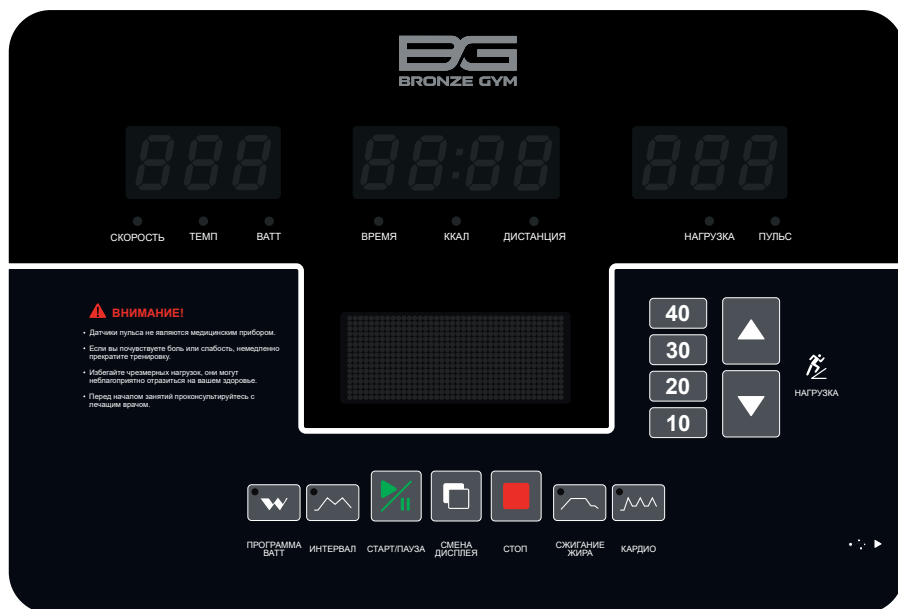
Используйте компенсаторы неровности пола, чтобы стабилизировать тренажер на неровной поверхности. Они расположены в нижней части передних задних стабилизаторов (справа и слева). Регуляторы нужно вращать вправо или влево пока тренажер не займёт стабильное положение на полу.



Перемещение тренажера

Возьмитесь двумя руками за заднюю часть тренажера и наклоните тренажер вперед, чтобы он встал на транспортировочные ролики. В таком положении тренажер можно перемещать к месту хранения.

Работа с консолью



НАСТРОЙКА МОДЕЛИ ТРЕНАЖЕРА




















После того, как тренажер собран, во время первого включения консоли, в центре панели будет отображаться модель: B9100R, нажав кнопку увеличения сопротивления  или кнопку уменьшения  выберите нужную модель (см. таблицу соответствия моделей ниже), когда модель, отображаемая в окне, совпадает с моделью тренажера, нажмите кнопку СМЕНА ДИСПЛЕЯ  для сохранения (тройной звуковой сигнал указывает на то, что модель успешно установлена). После успешной настройки интерфейс настройки модели не появится в следующий раз.

Таблица соответствия моделей

Модель, отображаемая на дисплее (заводская)	Модель тренажера	Тип тренажера
B9100R	R1200M	Велотренажер горизонтальный
B9100U	U1200M	Велотренажер вертикальный
B9100E	XE1200M	Эллиптический тренажер

Если вам нужно перезагрузить модель, вам нужно одновременно нажать и удерживать кнопку СТАРТ / ПАУЗА  и кнопку СТОП  в течение 5 секунд. Три звуковых сигнала означают, что предыдущие настройки были успешно сброшены. В этом случае вам необходимо полностью выключить консоль, а затем снова включить и повторить настройку.

КЛАВИШИ

-  СТАРТ/ПАУЗА): Начало и приостановка тренировки.
-  (СТОП): Для перехода в режим ожидания в режиме тренировки/ паузы/ установки параметров.
-  (СМЕНА ДИСПЛЕЯ): Переключение между экранами настройки: скорость, мощность, время, калории, расстояние, частота сердечных сокращений, нагрузка.
-  (УВЕЛИЧЕНИЕ НАГРУЗКИ): Для увеличения параметра тренировки при установке параметров или для увеличения нагрузки во время тренировки.
-  (УМЕНЬШЕНИЕ НАГРУЗКИ): Для уменьшения параметра тренировки при установке параметров или уменьшения нагрузки во время тренировки.
-  (ПРОГРАММА ВАТТ): Для выбора ватт-постоянной программы тренировки в режиме ожидания.
-  (ИНТЕРВАЛ): Для выбора интервального режима.
-  (СЖИГАНИЕ ЖИРА): Для выбора режима сжигания жира.
-  (КАРДИО): Нажмите эту кнопку в режиме ожидания, чтобы выбрать режим кардиотренировки.
-  (БЫСТРАЯ КНОПКА НАГРУЗКИ): Для быстрой установки нагрузки на 10 сегментов.
-  (БЫСТРАЯ КНОПКА НАГРУЗКИ): Для быстрой установки нагрузки на 20 сегментов.
-  (БЫСТРАЯ КНОПКА НАГРУЗКИ): Для быстрой установки нагрузки на 30 сегментов.
-  (БЫСТРАЯ КНОПКА НАГРУЗКИ): Для быстрой установки нагрузки на 40 сегментов.
-  (КНОПКА УВЕЛИЧЕНИЯ НАГРУЗКИ НА ПОРУЧНЯХ): Для быстрого доступа к увеличению нагрузки во время тренировки, имеет такую же функцию, как кнопка  на консоли.
-  (КНОПКА УМЕНЬШЕНИЯ НАГРУЗКИ НА ПОРУЧНЯХ): Для быстрого доступа к уменьшению нагрузки во время тренировки, имеет такую же функцию, как кнопка  на консоли.

ПРОГРАММЫ

РУЧНОЙ РЕЖИМ

А. В режиме ожидания нажмите кнопку СТАРТ/ПАУЗА, чтобы начать тренировку.

В. В левом окне отображается скорость, в среднем окне отображается время тренировки, в правом окне отображается уровень нагрузки/сопротивления, а матричное окно такое же, как и средний дисплей. В среднем окне по порядку отображаются время, расстояние и калории. В правом окне по порядку отображается количество сегментов нагрузки и частота пульса. Окно матрицы такое же, как и среднее окно.

С. В движении (во время тренировки)

- Нажмите кнопку СТАРТ/ПАУЗА: вы сможете войти в режим паузы или возобновить тренировку позже, при нажатии кнопки паузы на экране появится сообщение «Р 3:00». Пауза продлится 3 минуты, и если вы не возобновите тренировку нажатием на СТАРТ, то консоль перейдет в режим ожидания.
- Нажимайте кнопку увеличения сопротивления, каждый раз, когда захотите добавить 1 сегмент/ уровень (диапазон регулировки: L1-L40); Нажимайте кнопку уменьшения сопротивления, чтобы уменьшать нагрузку на 1 уровень. Нажмите и удерживайте эту кнопку, чтобы непрерывно уменьшать нагрузку (диапазон: L1-L40).
- Используйте клавишу быстрого выбора сопротивления, чтобы напрямую установить соответствующий уровень нагрузки.
- Нажмите клавишу СТОП, чтобы прекратить тренировку и войти в режим ожидания, все данные будут сброшены на ноль.
- Используйте клавишу СМЕНА ДИСПЛЕЯ для переключения режимов отображения данных на дисплее:
 - а) В левом окне в указанном порядке отображаются скорость, темп и ватты.
 - б) В среднем окне по порядку отображаются время, расстояние и калории.
 - в) В правом окне по порядку отображается количество сегментов сопротивления и частота пульса. Окно матричного дисплея отображает то же, что и среднее окно.

ПРОГРАММА ВАТТ (ПОСТОЯННОЙ МОЩНОСТИ P1)

- В режиме ожидания нажмите клавишу ПРОГРАММА ВАТТ (программы постоянной мощности), и на экране появится сообщение: «P1-constant watt», нажмите кнопку СМЕНА ДИСПЛЕЯ, чтобы войти в режим начальной настройки.
- Предварительно установленное время ватт-фиксированного режима составляет 30 минут, и вы можете изменить данное время клавишами изменения сопротивления плюс или минус в диапазоне 20: 00 ~ 99: 00 (шаг 5 мин.).
- Нажмите кнопку СМЕНА ДИСПЛЕЯ и войдите в режим настройки мощности. В режиме постоянной мощности установлено значение 80 Вт. Нажмите кнопку изменения сопротивления плюс или минус, чтобы установить желаемое значение мощности в диапазон 50 ~ 300 Вт с шагом 5 Вт.

- Нажмите клавишу СТАРТ, чтобы начать тренировку.
- В режиме тренировки сопротивление не регулируется. Нажмите клавишу ПАУЗА, если вам нужно сделать паузу и возобновить тренировку позже, при нажатии кнопки паузы на экране появится сообщение «Р 3:00». Пауза продлится 3 минуты, и если вы не возобновите тренировку нажатием на СТАРТ, то консоль перейдет в режим ожидания.
- Нажмите клавишу СТОП, если вам нужно прекратить тренировку. Консоль войдет в режим ожидания, все данные будут сброшены в ноль.
- Используйте клавишу СМЕНА ДИСПЛЕЯ для переключения режимов отображения данных на дисплее:
 - а) В левом окне в указанном порядке отображаются скорость, темп и ватты.
 - б) В среднем окне по порядку отображаются время, расстояние и калории.
 - в) В правом окне по порядку отображается уровень нагрузки и частота пульса. Окно матричного дисплея отображает то же, что и среднее окно.

ИНТЕРВАЛЬНЫЙ РЕЖИМ P2 (ПРОГРАММА ИНТЕРВАЛЬНОЙ ТРЕНИРОВКИ)

- В режиме ожидания нажмите клавишу ИНТЕРВАЛ (интервального режима), на матричном экране появится сообщение: «P2- intermittent». Нажмите клавишу СМЕНА ДИСПЛЕЯ, чтобы перейти в режим настроек программы.
- Установленное по умолчанию время интервального режима - 55 минут. Начальное сопротивление интервального режима составляет L 10, как показано в таблице ниже. Вы можете установить желаемое время тренировки с помощью клавиш изменения нагрузки «плюс» или «минус» в диапазоне 40: 00 ~ 99:00 мин. с шагом 5 минут.

Интервальный режим					
Номер шага	1 – 4 минуты	2 – 4 минуты	3 – 10 минут	4 – 5 минут	5 – 10 минут
Нагрузка	3	5	Установленное значение	5	Установленное значение
Номер шага	6 – 5 минут	7 – 10 минут	8 – 5 минут	9 - остаток	10 – 8 минут
Нагрузка	5	Установленное значение	5	Установленное значение	3

- Нажмите клавишу СМЕНА ДИСПЛЕЯ, чтобы перейти на страницу настройки количества ступеней сопротивления.
- Нажимая кнопки «плюс» или «минус», установите желаемое количество сегментов сопротивления можно настроить (1 ~ 40), настраивайте по одному шагу за одно нажатие.
- Нажмите клавишу СТАРТ, чтобы начать тренировку. Режим тренировки такой же, как и в ручном режиме, и уровень сопротивления можно регулировать на протяжении всего упражнения.

- Нажмите клавишу ПАУЗА, если вам нужно сделать паузу и возобновить тренировку позже, при нажатии кнопки паузы на экране появится сообщение «Р 3:00». Пауза продлится 3 минуты, и если вы не возобновите тренировку нажатием на СТАРТ, то консоль перейдет в режим ожидания.
- Нажмите клавишу СТОП, если вам нужно прекратить тренировку. Консоль войдет в режим ожидания, все данные будут сброшены в ноль.
- Используйте клавишу СМЕНА ДИСПЛЕЯ для переключения режимов отображения данных на дисплее:
- а) В левом окне в указанном порядке отображаются скорость, темп и ватты.
- б) В среднем окне по порядку отображаются время, расстояние и калории.
- в) В правом окне по порядку отображается количество сегментов сопротивления и частота пульса. Окно матричного дисплея отображает то же, что и среднее окно.

ПРОГРАММА СЖИГАНИЕ ЖИРА (P3)

- В режиме ожидания нажмите клавишу СЖИГАНИЯ ЖИРА (программы сжигания жира), на экране появится сообщение: «P3-fat burning». Нажмите клавишу СМЕНА ДИСПЛЕЯ, чтобы перейти на страницу настроек.
- Время тренировки мигает на дисплее, и вы можете установить желаемую продолжительность тренировки клавишами «плюс» или «минус». Продолжительность программы по умолчанию - 30 минут.
- Нажмите клавишу СМЕНА ДИСПЛЕЯ, чтобы перейти к настройке возраста пользователя. Возраст пользователя по умолчанию – 30 лет.
- Далее программа автоматически рассчитает целевой пульс тренировки, исходя из введенного возраста по формуле: $(220 - \text{возраст}) * 65\%$. Целевой пульс по умолчанию: $220 - 30 * 65\% = 124$ уд. /мин.
- Нажмите клавишу СТАРТ, чтобы начать тренировку и обхватите ладонями датчики пульса на фиксированных поручнях. Для нормальной работы программы необходимо, чтобы ваши ладони были все время на датчиках пульса. Режим тренировки такой же, как и в ручном режиме, и уровень сопротивления можно регулировать на протяжении всего упражнения.
- Нажмите клавишу ПАУЗА, если вам нужно сделать паузу и возобновить тренировку позже, при нажатии кнопки паузы на экране появится сообщение «Р 3:00». Пауза продлится 3 минуты, и если вы не возобновите тренировку нажатием на СТАРТ, то консоль перейдет в режим ожидания.
- Нажмите клавишу СТОП, если вам нужно прекратить тренировку. Консоль войдет в режим ожидания, все данные будут сброшены в ноль.
- Используйте клавишу СМЕНА ДИСПЛЕЯ для переключения режимов отображения данных на дисплее:
- а) В левом окне в указанном порядке отображаются скорость, темп и ватты.
- б) В среднем окне по порядку отображаются время, расстояние и калории.
- в) В правом окне по порядку отображается количество сегментов сопротивления и частота пульса. Окно матричного дисплея отображает то же, что и среднее окно.

Процедура работы программы

В первые 3 минуты после запуска программы определяется частота пульса пользователя. В течение 3 минут программа измерения пульса не запускается, а сопротивление регулируется вручную. Через 3 минуты запускается программа измерения пульса, и целевое значение устанавливается в соответствии с заданным значением максимального сердцебиения 65% и частоты вращения педалей 75 оборотов / мин. Если через 3 минуты нет пульса в течение 1 минуты, консоль вернется в режим ожидания.

1) Если определение частоты пульса меньше целевого значения в течение 5 секунд, а частота вращения педалей меньше 75 оборотов в минуту, уменьшается сопротивление на 1 уровень.

2) Если определение частоты пульса меньше целевого значения в течение 5 секунд, а частота вращения педалей превышает 75 оборотов в минуту, увеличивается сопротивление на 1 уровень.

3) Если определение частоты пульса выше целевого значения в течение 5 секунд, а частота вращения педалей меньше 75 оборотов в минуту, уменьшается сопротивление на 2 уровня.

4) Если определение частоты пульса выше целевого значения в течение 5 секунд, а частота вращения педалей превышает 75 оборотов в минуту, увеличивается сопротивление на 2 уровня.

ПРОГРАММА КАРДИОТРЕНИРОВКИ (P4)

- В режиме ожидания нажмите клавишу КАРДИО (программы кардиотренировки сердца легких), на экране появится сообщение: «P4-heart and lung». Нажмите клавишу СМЕНА ДИСПЛЕЯ, чтобы перейти на страницу настроек.
- Время тренировки мигает на дисплее, и вы можете установить желаемую продолжительность тренировки клавишами «плюс» или «минус». Продолжительность программы по умолчанию - 30 минут.
- Нажмите клавишу СМЕНА ДИСПЛЕЯ, чтобы перейти к настройке возраста пользователя. Возраст пользователя по умолчанию – 30 лет. Вы можете установить свой возраст клавишами «плюс» или «минус».
- Далее программа автоматически рассчитывает целевой пульс тренировки, исходя из введенного возраста по формуле: $(220 - \text{возраст}) * 85\%$. Целевой пульс по умолчанию: $220 - 30 * 85\% = 162$ уд. /мин.
- Нажмите клавишу СТАРТ, чтобы начать тренировку и обхватите ладонями датчики пульса на фиксированных поручнях. Для нормальной работы программы необходимо, чтобы ваши ладони были все время на датчиках пульса. Режим тренировки такой же, как и в ручном режиме, и уровень сопротивления можно регулировать на протяжении всего упражнения.
- Нажмите клавишу ПАУЗА, если вам нужно сделать паузу и возобновить тренировку позже, при нажатии кнопки паузы на экране появится сообщение «P 3:00». Пауза продлится 3 минуты, и если вы не возобновите тренировку нажатием

на СТАРТ, то консоль перейдет в режим ожидания.

- Нажмите клавишу СТОП, если вам нужно прекратить тренировку. Консоль войдет в режим ожидания, все данные будут сброшены в ноль.
- Используйте клавишу СМЕНА ДИСПЛЕЯ для переключения режимов отображения данных на дисплее:
 - а) В левом окне в указанном порядке отображаются скорость, темп и ватты.
 - б) В среднем окне по порядку отображаются время, расстояние и калории.
 - в) В правом окне по порядку отображается количество сегментов сопротивления и частота пульса. Окно матричного дисплея отображает то же, что и среднее окно.

Процедура работы программы

В первые 3 минуты после запуска программы определяется частота пульса пользователя. В течение 3 минут программа измерения пульса не запускается, а сопротивление регулируется вручную. Через 3 минуты запускается программа измерения пульса, и целевое значение устанавливается в соответствии с заданным значением максимального сердцебиения 85% и частоты вращения педалей 75 оборотов / мин. Если через 3 минуты нет пульса в течение 1 минуты, консоль вернется в режим ожидания.

1) Если определение частоты пульса меньше целевого значения в течение 5 секунд, а частота вращения педалей меньше 75 оборотов в минуту, уменьшается сопротивление на 1 уровень.

2) Если определение частоты пульса меньше целевого значения в течение 5 секунд, а частота вращения педалей превышает 75 оборотов в минуту, увеличивается сопротивление на 1 уровень.

3) Если определение частоты пульса выше целевого значения в течение 5 секунд, а частота вращения педалей меньше 75 оборотов в минуту, уменьшается сопротивление на 2 уровня.

4) Если определение частоты пульса выше целевого значения в течение 5 секунд, а частота вращения педалей превышает 75 оборотов в минуту, увеличивается сопротивление на 2 уровня.

Общие советы по тренировкам

Начните программу упражнений постепенно, то есть один блок упражнений каждые 2 дня. Увеличивайте объем упражнений неделя за неделей. Начните с коротких периодов, а затем увеличивайте их непрерывно. Начните с несложных упражнений и не ставьте себе невыполнимых целей. В дополнение к основным упражнениям, применяйте другие виды нагрузок, такие как бег, плавание, танцы и / или езда на велосипеде.

Всегда разминайтесь перед тренировкой. Для этого выполняйте не менее пяти минут упражнений на растяжку или гимнастику, чтобы избежать растяжений мышц и травм.

Регулярно проверяйте свой пульс. Если у вас нет прибора для измерения пульса (ЧСС), спросите своего терапевта, как вы можете эффективно измерить пульс. Определите свой диапазон ЧСС для достижения оптимального успеха тренировки. Учитывайте как свой возраст, так и уровень физической подготовки.

Старайтесь пить во время тренировки. Учтите, что рекомендуемая потребность потребляемой жидкости 2-3 литра в день заметно увеличивается при физической нагрузке. Жидкость, которую вы пьете, должна быть комнатной температуры.

При занятиях на тренажере всегда носите легкую и удобную одежду, а также спортивную обувь. Не надевайте свободную одежду, которая может порваться или попасть в движущиеся части тренажера.

Упражнения для вашей личной тренировки

Разминка / упражнения на растяжку

Успешная тренировка начинается с разогревающих упражнений и заканчивается упражнениями на растяжение и расслабление. Эти разогревающие упражнения подготовят ваше тело к последующим упражнениям. Период расслабления после тренировки гарантирует, что у вас не возникнет проблем с мышцами. Далее вы найдете инструкции по упражнениям на растяжку для разогрева и расслабления. Пожалуйста, обратите внимание на следующие моменты:

УПРАЖНЕНИЯ ДЛЯ ШЕИ

Наклоните голову вправо и почувствуйте напряжение в шее. Медленно опустите голову полукругом к груди, а затем поверните голову влево. Вы снова почувствуете комфортное напряжение в шее. Повторите это упражнение поочередно несколько раз.



УПРАЖНЕНИЯ ДЛЯ ПЛЕЧ

Поднимите левое и правое плечи попеременно или оба плеча одновременно.



УПРАЖНЕНИЕ ДЛЯ РУК

Протяните левую и правую руки попеременно вверх. Почувствуйте напряжение в левой и правой руке. Повторите это упражнение несколько раз.



УПРАЖНЕНИЕ ДЛЯ БЕДЕР

Если необходимо обопритесь о стену, затем наклонитесь назад и рукой подтяните правую или левую ногу как можно ближе к ягодицам. Почувствуйте комфортное напряжение в верхней части бедра. Сохраняйте это положение в течение 30 секунд, если это возможно, и повторите это упражнение 2 раза для каждой ноги.



РАСТЯЖКА МЫШЦ НОГ

Сядьте на пол и поставьте ноги так, чтобы колени были направлены наружу. Потяните ноги как можно ближе к паху. Теперь осторожно прижимайте колени вниз. Если это возможно, постарайтесь сохранить это положение в течение 20-30 секунд.



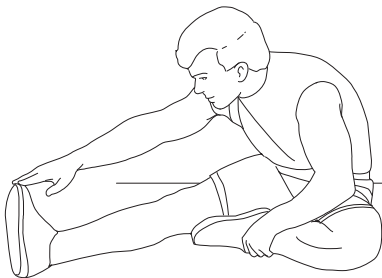
КАСАНИЕ

Медленно наклоните туловище вперед и попытайтесь коснуться ног руками. Дотянитесь до пальцев ног. Если возможно, постарайтесь сохранить это положение в течение 20-30 секунд.



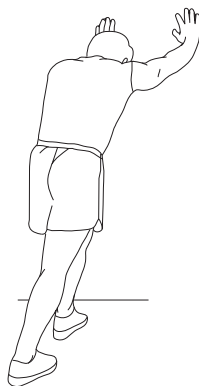
УПРАЖНЕНИЯ ДЛЯ КОЛЕН

Сядьте на пол и вытяните правую ногу. Согните левую ногу и положите ногу на правое верхнее бедро. Теперь попробуйте достичь правой ноги правой рукой. Если возможно, постарайтесь сохранить это положение в течение 30-40 секунд.



УПРАЖНЕНИЯ ДЛЯ АХИЛЛОВА СУХОЖИЛИЯ

Поставьте обе руки на стену и обопритесь всем телом. Затем переместите левую ногу назад и вытяните, не отрывая ногу от пола. Повторите упражнение с правой ногой. Это растягивает заднюю часть ноги. Если возможно, постарайтесь сохранить это положение в течение 30-40 секунд.



Список комплектующих частей

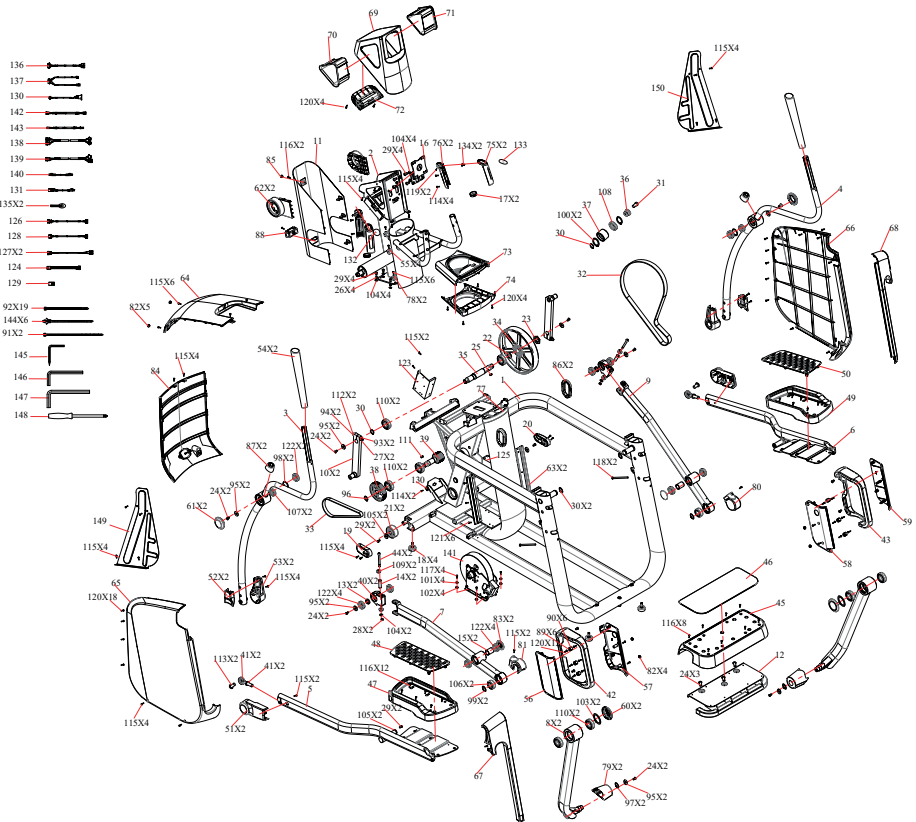
№.	Наименование	Кол-во
1	Основная рама	1
2	Стойка консоли	1
3	Левый руль	1
4	Правый руль	1
5	Левая опора педали	1
6	Правая опора педали	1
7	Левая опора шатуна	1
8	Рычаг	2
9	Правая опора шатуна	1
10	Шатун	2
11	Кожух стойки консоли	1
12	Пластина упора для ног	1
13	Переднее уплотнительное кольцо	2
14	Среднее уплотнительное кольцо	2
15	Заднее уплотнительное кольцо	2
16	Кронштейн консоли	1
17	Заглушка	2
18	Регулировочная ножка	4
19	Передняя левая заглушка	1
20	Передняя правая заглушка	1
21	Транспортировочное колесо	2
22	Шайба	1
23	Гайка	1
24	Винт	11
25	Ключ	1
26	Пружинная шайба	2
27	Гайка	2
28	Гайка	2
29	Болт	12
30	Наружное кольцо оси	4
31	Болт	1
32	Приводной ремень 16PJ1390	1
33	Приводной ремень 8PJ773	1
34	Большой шкив	1
35	Ось	1
36	Эксцентрик	1
37	Прижимной ролик	1

38	Малый шкив	1
39	Ролик	1
40	Подшипник	2
41	Подшипник 2201	2
42	Левый поручень	1
43	Правый поручень	1
44	Болт	2
45	Кожух опоры для ног	1
46	Накладка опоры для ног	1
47	Левая педаль	1
48	Накладка левой педали	1
49	Правая педаль	1
50	Накладка правой педали	1
51	Кожух опоры педали	2
52	Наружный кожух	2
53	Внутренний кожух	2
54	Поручень	2
55	Защелка	4
56	Декоративный кожух А	1
57	Декоративный кожух В	1
58	Декоративный кожух В	1
59	Декоративный кожух А	1
60	Заглушка подшипника	2
61	Заглушка подшипника	2
62	Кожух	2
63	Ограничитель	2
64	Верхний кожух маховика	1
65	Левый кожух маховика	1
66	Правый кожух маховика	1
67	Задний левый кожух маховика	1
68	Задний правый кожух маховика	1
69	Верхний кожух стойки консоли	1
70	Резиновая втулка А	1
71	Резиновая втулка В	1
72	Нижний блок	1
73	Верхний кожух держателя аксессуаров	1
74	Нижний кожух держателя аксессуаров	1
75	Поручень с датчиками пульса А	2
76	Поручень с датчиками пульса В	2
77	Кольцо	1
78	Нижняя защелка	2

79	Кожух оси рычага	2
80	Кожух правой опоры шатуна	1
81	Кожух левой опоры шатуна	1
82	Резиновая втулка	9
83	Заглушка подшипника	2
84	Передний кожух маховика	1
85	Заглушка винта	2
86	Левый и правый уплотнитель	2
87	Резиновый уплотнитель	2
88	Втулка	1
89	Верхнее крепление	3
90	Нижнее крепление	3
91	Кабель	2
92	Кабель	19
93	Шайба	2
94	Шайба Ø8.4*Ø16*t1.6;	2
95	Шайба Ø8.4*Ø28*t3.0	8
96	Кольцо оси	1
97	Кольцо оси	2
98	Внутреннее кольцо	2
99	Внутреннее кольцо	2
100	Внутреннее кольцо	2
101	Пружинная шайба	4
102	Шайба	4
103	Внутреннее кольцо	2
104	Шайба	10
105	Шайба	4
106	Подшипник	2
107	Подшипник	2
108	Подшипник	1
109	Подшипник	4
110	Подшипник	8
111	Шпонка	1
112	Винт	2
113	Болт	2
114	Винт	6
115	Винт	44
116	Винт	22
117	Винт	4
118	Болт	2
119	Винт	2

120	Винт	42
121	Винт	6
122	Подшипник 6005	10
123	Плата управления нагрузки	1
124	Батарея	1
125	Аккумулятор	1
126	Кабель	1
127	Кабель	2
128	Кабель	1
129	Разъем	1
130	Кабель питания	1
131	SH9100E Верхний кабель	1
132	Наклейка (-)	1
133	Наклейка (+)	1
134	Плата	2
135	Мембранная кнопка	2
136	Кабель	1
137	Нижний кабель	1
138	Кабель пульсометров	1
139	Кабель	1
140	SH-B9100E Кабель	1
141	Генератор	1
142	Кабель	1
143	Кабель	1
144	Кабель	6
145	Ключ	1
146	Ключ	1
147	Ключ	1
148	Отвертка	1
149	Левая панель	1
150	Правая панель	1

Схема тренажера в разобранном виде



Технические характеристики

Назначение	профессиональное
Рама	высокопрочная, эргономичная
Система нагружения	Электромагнитная с генератором (GMS)
Кол-во уровней нагрузки	40 (50-400 Ватт с шагом 5 Ватт)
Маховик	30 кг (инерционный вес)
Наклон	нет
Тип сочленений	высококачественные подшипники
Педальный узел	Высококачественный кинематический механизм
Педали	антискользящие, увеличенного размера
Расстояние между педалями	7 см (супермалый Q-Фактор)
Длина шага	508 мм
Измерение пульса	сенсорные датчики на фиксированных поручнях, встроенный кардиоприемник (опция)
Консоль	многофункциональный 15.6" LED с графическим матричным основным дисплеем и 3 дополнительными LED дисплеями (белая подсветка)
Показания консоли	время, скорость, дистанция, уровень нагрузки, расход калорий, пульс, темп, ватт
Кол-во программ	5
Спецификации программ	быстрый старт, ручной режим, программа Ватт, интервальная программа, программа сжигания жира, программа кардиотренировки
Зарядка смартфона	есть
Разъемы	USB для подзарядки смартфона
Держатель мобильного тел.	есть
Держатель планшета	есть
Вентилятор	нет
Транспортировочные ролики	есть
Размер в рабочем состоянии (Д*Ш*В)	183*87*184 см
Вес нетто	188 кг.
Вес брутто	245 кг
Размеры упаковки	175*104*91 см (упаковка 1 шт. в 2 коробках)
Компенсаторы неровности пола	есть (4 регулируемые опоры)
Держатель бутылки	есть
Подставка для аксессуаров	есть

Дополнительно	быстрые клавиши регулировки нагрузки на поручнях кинематические полностью подшипниковые сочленения ручки и площадка для растяжки после тренировки кожухи из высококачественного ABS пластика съемная крышка кожуха для техобслуживания и ремонта
Макс. вес пользователя	180 кг.
Питание	автономно (генератор)
Энергосбережение	есть
Гарантия	3 года
Производитель	BRONZE GYM
Страна изготовления	КНР

Поставщик: ООО «Фитатлон», 115230, г. Москва, Каширское шоссе, д.13 Б, эт. 5, пом. 1, ком. 31. Дата изготовления указана на упаковке тренажера.

*Упаковка содержит информацию о дате изготовления оборудования, указанную в виде шифра. Пример: С190122,

где 19 – год изготовления,

01 – месяц изготовления,

22 – внутренний номер учета.

Оборудование сертифицировано в соответствии с Техническим Регламентом Таможенного Союза.

*Производитель оставляет за собой право вносить изменения в конструкцию тренажера, не ухудшающие значительно его основные технические характеристики.

Все актуальные изменения в конструкции либо технических спецификациях изделия отражены на официальном сайте поставщика оборудования ООО «Фитатлон»:

www.fitathlon.ru

Последнюю версию Руководства пользователя можно найти на сайте поставщика

ООО «Фитатлон»: www.fitathlon.ru

ВНИМАНИЕ!

**ТРЕНАЖЕР ПРЕДНАЗНАЧЕН ДЛЯ КОММЕРЧЕСКОГО
ИСПОЛЬЗОВАНИЯ**

ЕАС

Дополнительная информация

Торговая марка: BROZE GYM

Модель: XE1200M

Сделано в К.Н.Р.

Импортер и Уполномоченная изготовителем организация: ООО «Фитатлон», 115230, Россия, г. Москва, Каширское шоссе, дом 13Б, 5 этаж, комната №31 в помещении №1.

Данный товар реализуется в соответствии с требованиями законодательства Российской Федерации.

Для подтверждения даты покупки товара при гарантийном ремонте или предъявлении иных предусмотренных законом требований, убедительно просим вас сохранять сопроводительные документы (чек, квитанцию, иные документы, подтверждающие дату и место покупки).