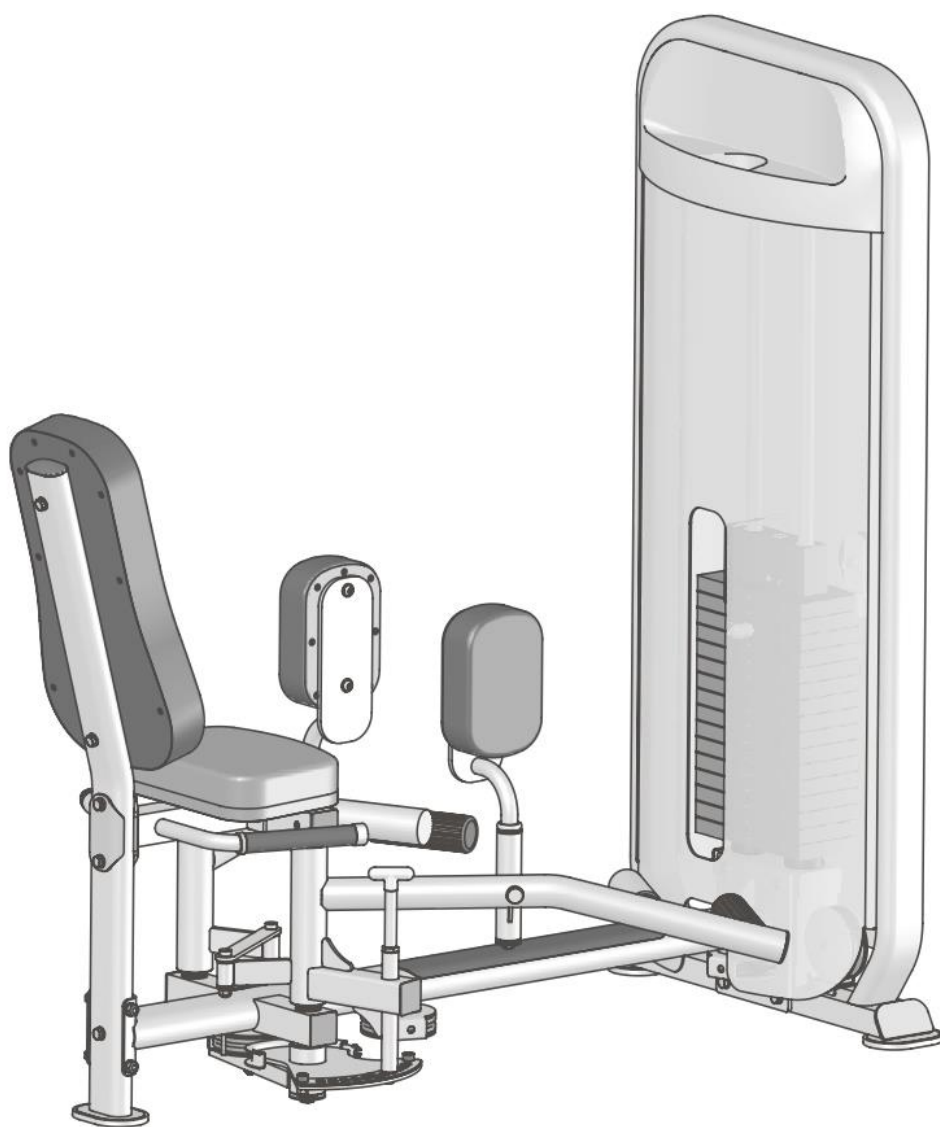


PL9016

СВЕДЕНИЕ / РАЗВЕДЕНИЕ НОГ



Внимание! Перед использованием тренажера ознакомьтесь с данным руководством.

ВНИМАНИЕ

Перед использованием тренажера ознакомьтесь с данным руководством.

Любая часть информации, содержащаяся в данном руководстве пользователя, может быть изменена без предварительного уведомления. Актуальная информация отражена на официальном сайте поставщика оборудования ООО «СпортРус»: www.aerofit.ru.

Производитель оставляет за собой право вносить изменения без предупреждения в конструкцию изделия, не ухудшающие его потребительских свойств.

СОДЕРЖАНИЕ

Инструкция по технике безопасности	3
Общие рекомендации по сборке	4
Список деталей	5
Сборочный чертеж	6
Тип крепежа	7
Инструкция по сборке	8
Этапы сборки.....	9
Техника выполнения упражнения.....	20
Характеристики	20
График технического обслуживания	21
Общая информация о техническом обслуживании.....	22
Общие рекомендации	23

ПОКУПАТЕЛЬ НЕСЕТ ОТВЕТСТВЕННОСТЬ ЗА:

- изучение и соблюдение правил прилагаемого руководства пользователя
- информирование и инструктаж лиц, являющихся конечными пользователями и лиц, относящихся к обслуживающему персоналу, о содержании данного руководства в части надлежащего использования, эксплуатации и обслуживания.

Инструкция по технике безопасности

Перед началом тренировки, необходимо пройти физическое обследование у врача. Помните, что неправильные или чрезмерные тренировки могут закончиться травмами или нанести вред здоровью. Во избежание травм или любого увечья, внимательно прочитайте инструкцию по технике безопасности, прежде чем приступить к занятиям.

1. Ознакомьтесь внимательно с пунктами, описанными в инструкции и соблюдайте их в процессе эксплуатации.
2. Используйте тренажер только по его прямому назначению, описанному в инструкции. Не используйте приспособления, не рекомендованные производителем.
3. Тренажер следует устанавливать на ровной устойчивой поверхности, оставляя вокруг не менее 60-ти см свободного пространства при полной амплитуде движения составных частей тренажера, для обеспечения полного доступа. Тренажер предназначен для занятий в закрытых помещениях, не используйте тренажер на открытом воздухе.
4. В целях безопасности рама весового стека имеет отверстия для крепления к полу. Для обеспечения устойчивости и предотвращения раскачивания или опрокидывания необходимо прикрепить тренажер к полу.
5. Не подпускайте детей, а также лиц с ограниченными способностями, к тренажеру. Подростки должны тренироваться под присмотром тренера.
6. Помните, что неправильные или чрезмерные тренировки могут закончиться травмами или нанести вред здоровью. Если во время тренировки Вы почувствовали неприятные ощущения или боль, прекратите тренировку и обратитесь к врачу.
7. Никогда не используйте неправильно собранное или поврежденное оборудование. Не засоряйте и не вставляйте посторонние предметы в отверстия в тренажере.
8. Всегда проверяйте оборудование и стальные тросы перед эксплуатацией. Убедитесь, что все крепежи и стальные тросы безопасны находятся в пригодном состоянии.
9. Потертые или изношенные стальные тросы при разрыве могут быть причиной травм и увечий. Необходимо проверять состояние стальных тросов на наличие признаков износа.
10. Не пытайтесь поднять вес больше ваших физических возможностей.
11. Будьте внимательны при посадке и выходе из тренажера.

Для тренировки надевайте соответствующую спортивную одежду и обувь. Не одевайте слишком широкую или длинную одежду. Длинные волосы необходимо собрать в пучок.

Общие рекомендации по сборке

Меры предосторожности во время сборки

Ознакомьтесь внимательно с этапами сборки, описанными в инструкции и следуйте им в строгой последовательности. Сборка и эксплуатация оборудования должны производиться на твердой ровной поверхности. Во время сборки держите детали тренажера подальше от стен и мебели. Во избежание преждевременного износа деталей и предотвращения поломки тренажера, необходимо регулярно проводить техническое обслуживание. До начала сборки ознакомьтесь внимательно с данной инструкцией. Внимательно сверьте список деталей с фактическими деталями, находящимися в заводской упаковке. При заказе запасных частей используйте номер детали и описание из инструкции. Для заказа запчастей необходимо обратиться к официальному представителю. После сборки проверьте правильно ли работают все части тренажера. При возникновении неполадок, сначала проверьте правильность сборки согласно инструкции, при условии, если сборка была самостоятельной. Если проблему не удалось решить, обратитесь к официальному представителю. При обращении в сервисную службу необходимо назвать серийный номер тренажера. Проверьте все детали прежде чем начать сборку.

Инструменты для сборки



Ключ-трещотка с головкой



Разводной ключ



Резиновый молоток



Набор шестигранных ключей

Список деталей

ПРИМ: НЕКОТОРЫЕ ДЕТАЛИ ИЗ СПИСКА МОГУТ БЫТЬ СОБРАНЫ

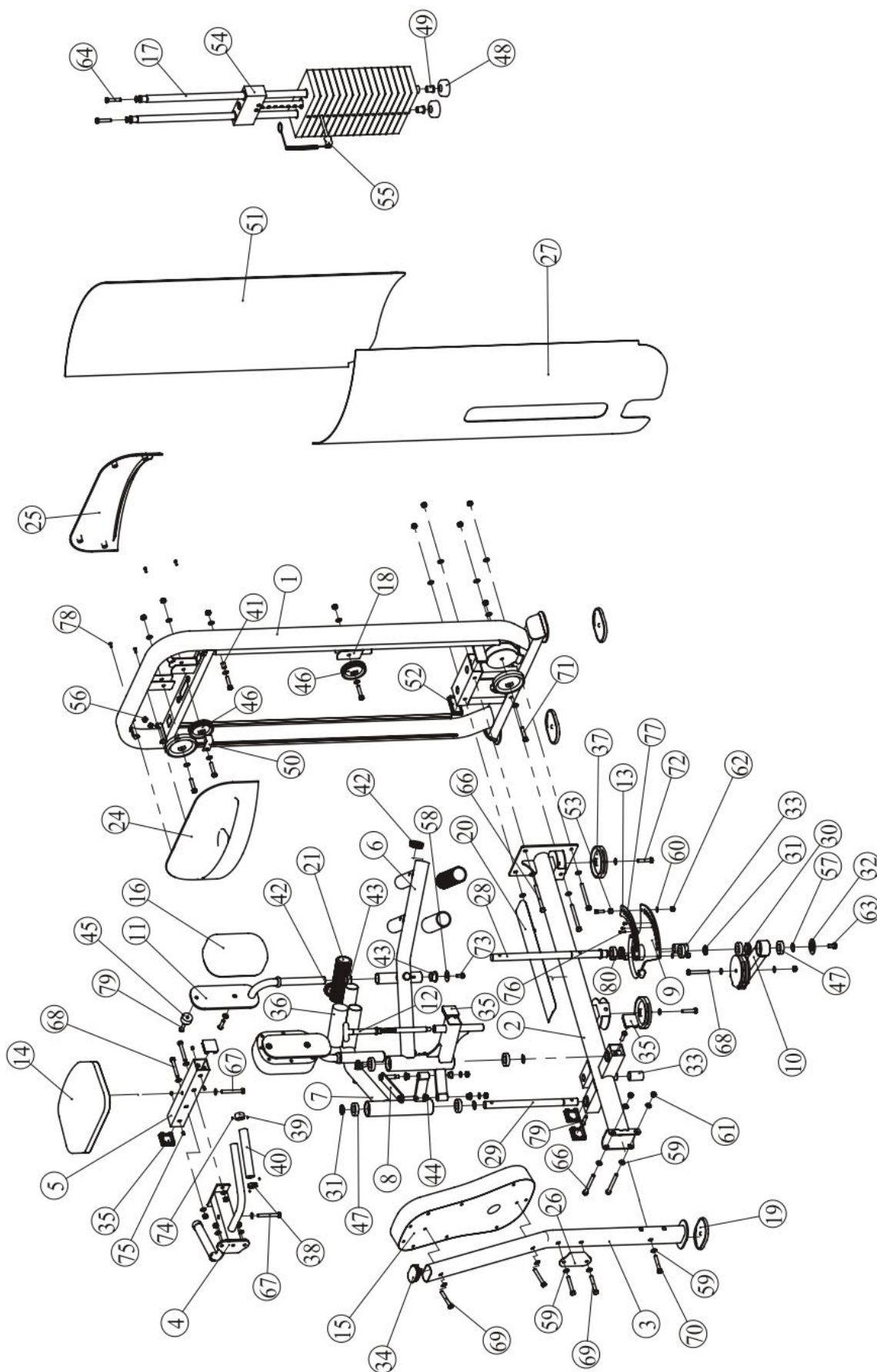
№.	Описание	К-во	№.	Описание	К-во
1	Рама весового стека	1	42	Заглушка Ф50*18.5	2
2	Нижняя поперечная рама	1	43	Втулка Ф38*Ф25.4*18	4
3	Рама спинки	1	44	Втулка Ф25*Ф12.2*13	4
4	Рама подушки	1	45	Резиновый амортизатор	1
5	Фиксирующая рама	1	46	3.5" ролик	2
6	Правый рычаг	1	47	Подшипник	8
7	Левый рычаг	1	48	Резиновый амортизатор	2
8	Пластина	1	49	Втулка	4
9	Регулировочная пластина	1	50	Держатель ролика	1
10	Подвижная рама	1	51	Нижнее заднее зачехление	1
11	Держатель упорных подушек	2	52	Заглушка □40*80	2
12	Фиксатор	1	53	Резиновый ограничитель	2
13	Регулирующая пластина	1	54	Верхняя плита в сборе	1
14	Сиденье	1	55	Фиксатор груза	1
15	Спинка	1	56	М5 U-образная гайка	4
16	Упорная подушка	2	57	Кольцо d=25	3
17	Направляющие	2	58	Плоская шайба Ф11*Ф38*2	2
18	Держатель ролика	1	59	Плоская шайба Ф10*Ф20*2	46
19	Резиновая опора	3	60	Плоская шайба Ф9*Ф16*1.6	2
20	Пластина	1	61	Гайка М10	18
21	Резиновая втулка Ф48*Ф56*164	2	62	Гайка М8	2
22	Ролик	1	63	Болт ННВ М12*20	1
23	Трос	1	64	Болт ННВ М10*50 (Болт)	2
24	Верхнее переднее зачехление	1	66	Болт ННВ М10*105	6
25	Верхнее заднее зачехление	1	67	Болт ННВ М10*80	2
26	Внешняя пластина 90	1	68	Болт ННВ М10*75	3
27	Нижнее переднее зачехление	1	69	Болт ННВ М10*68	4
28	Ось 2	1	70	Болт ННВ М10*60	1
29	Ось 1	1	71	Болт ННВ М10*50	4
30	Втулка	2	72	Болт ННВ М10*45	3
31	Шайба Ф32*Ф26*5	4	73	Болт ННВ М10*20	2
32	Заглушка	1	74	Винт 10-32*3.2	8
33	Втулка Ф32*Ф25.3*50	2	75	Винт М8*10	4
34	Заглушка40*80*20	1	76	Винт М4*20	1
35	Заглушка □50	6	77	Винт М4*10	2
36	Ф48*Ф54*152	2	78	Винт М5*15	8
37	4.5" ролик	5	79	Винт ВНCS М10*40	6
38	Ф25.4 кольцо	2	80	Винт SHCS М8*25	2
39	Ф25.4 заглушка	2	81	Шестигранный ключ S=4	1
40	Насадка	2	82	Шестигранный ключ S=6	1
41	Ф10*Ф14*20 втулка	1	83	Смазка	1

Доступны два варианта весового стека:

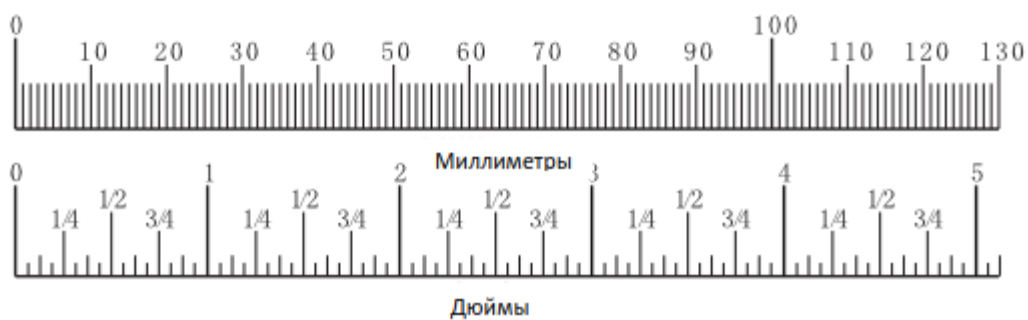
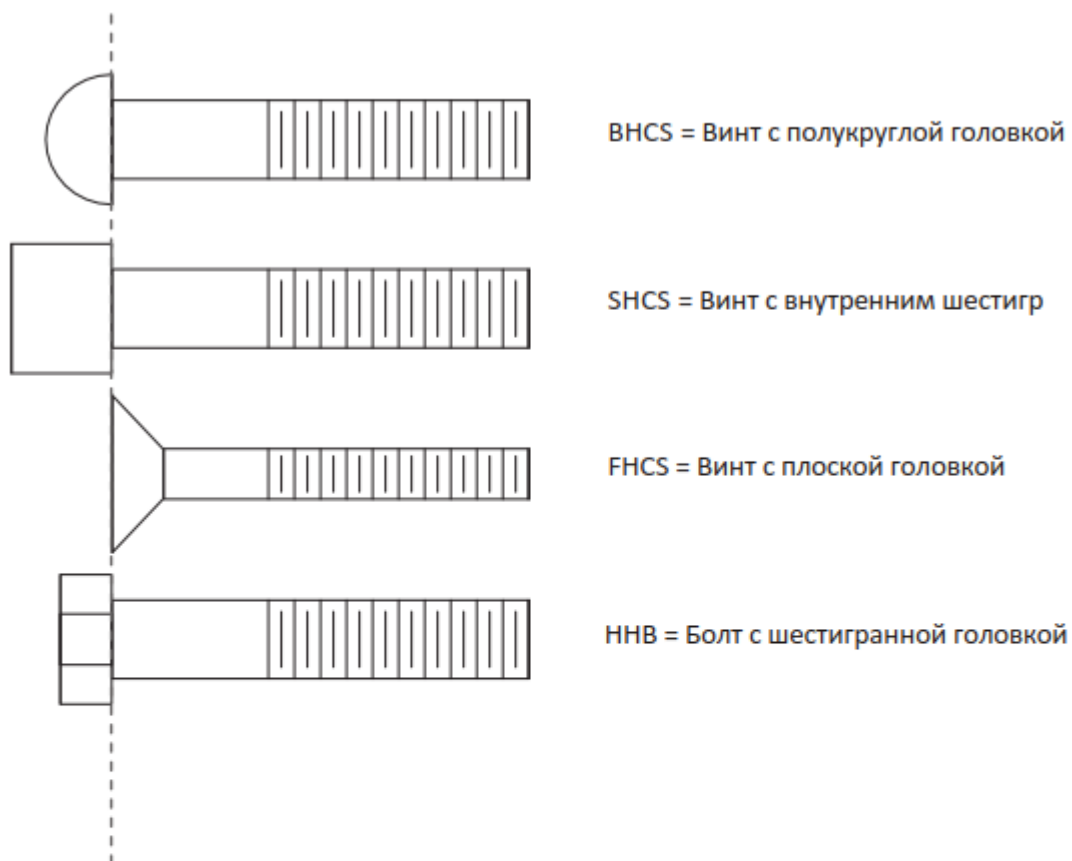
250ф. (шестнадцать весовых плит весом по 15 ф.) и

170ф. (шестнадцать весовых плит весом по 10ф.), при сборке учитывайте ваш весовой стек.

Сборочный чертёж



Тип крепежа



Инструкция по сборке

Для монтажа оборудования производитель рекомендует обратиться к профессиональным сборщикам.

Примерное время сборки тренажера составляет 2 часа. Если вы производите сборку самостоятельно, это займет больше времени. Сборка должна осуществляться двумя людьми, в целях безопасности не собирайте тренажер в одиночку.

После сборки проверьте правильно ли работают все части тренажера. При возникновении неполадок, сначала проверьте правильность сборки согласно инструкции, при условии, если сборка была самостоятельной. Если проблему не удалось решить, обратитесь к официальному представителю. При обращении в сервисную службу необходимо назвать серийный номер тренажера. Проверьте все детали прежде чем начать сборку.



Note

До окончательной сборки тренажера не рекомендуется затягивать болты слишком сильно. Будьте внимательны при сборке, соблюдайте последовательность сборки согласно инструкции.

Этапы сборки

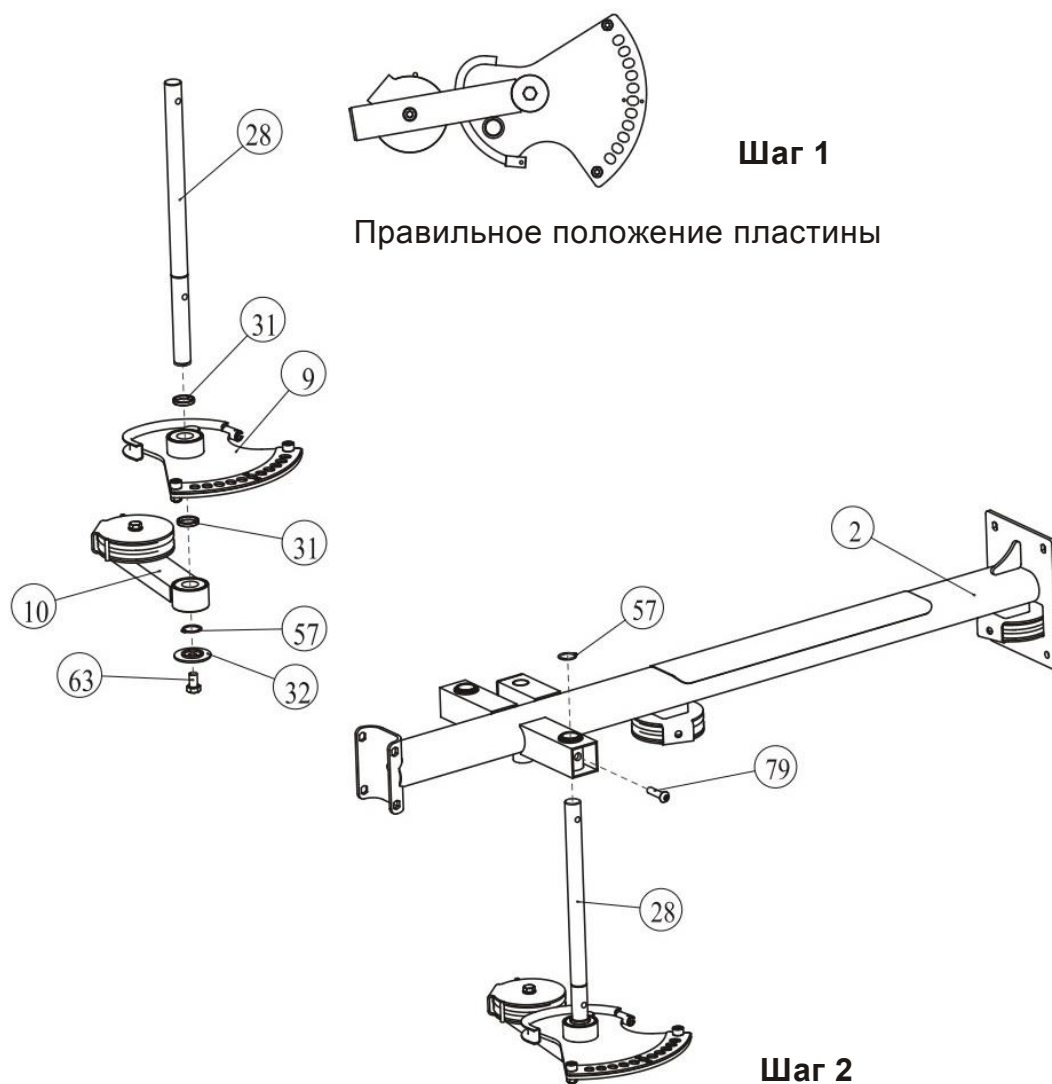
ШАГ 1

Прикрепите пластину (#9), подвижную раму (#10) к оси 2 (#28), используя две шайбы Ф32*Ф26*5 (#31), одно кольцо d=25 (#57), одну заглушку (#32), один винт М12*20 ННВ (#63). Проверьте положение пластины (правильно положение пластины на рисунке ниже).

ШАГ 2

Прикрепите ось 2 (#28) к нижней поперечной раме (#2), используя: одно кольцо d=25 (#57), один винт М10*40 ВНСS (#79).

Прим: Не затягивайте болты и гайки до окончания сборки.

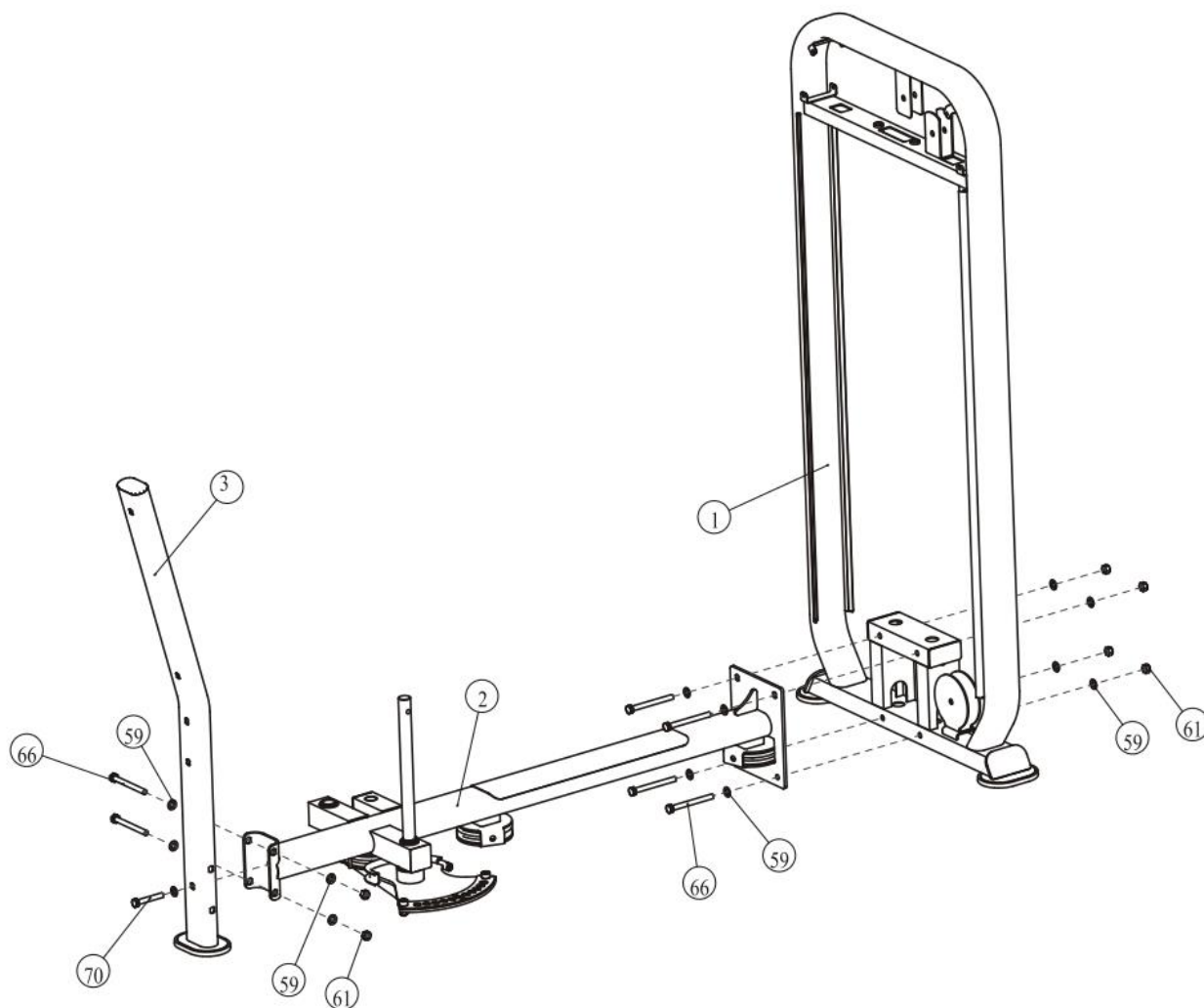


Этапы сборки

ШАГ 3

Прикрепите раму весового стека (#1), раму спинки (#3) к нижней поперечной раме (#2), используя: шесть винтов M10*105 ННВ (#66), один винт M10*60 ННВ (#70), тринадцать плоских шайб Ф10*Ф20*2 (#59), шесть гаек М10 (#61).

Прим: Не затягивайте болты и гайки до окончания сборки.

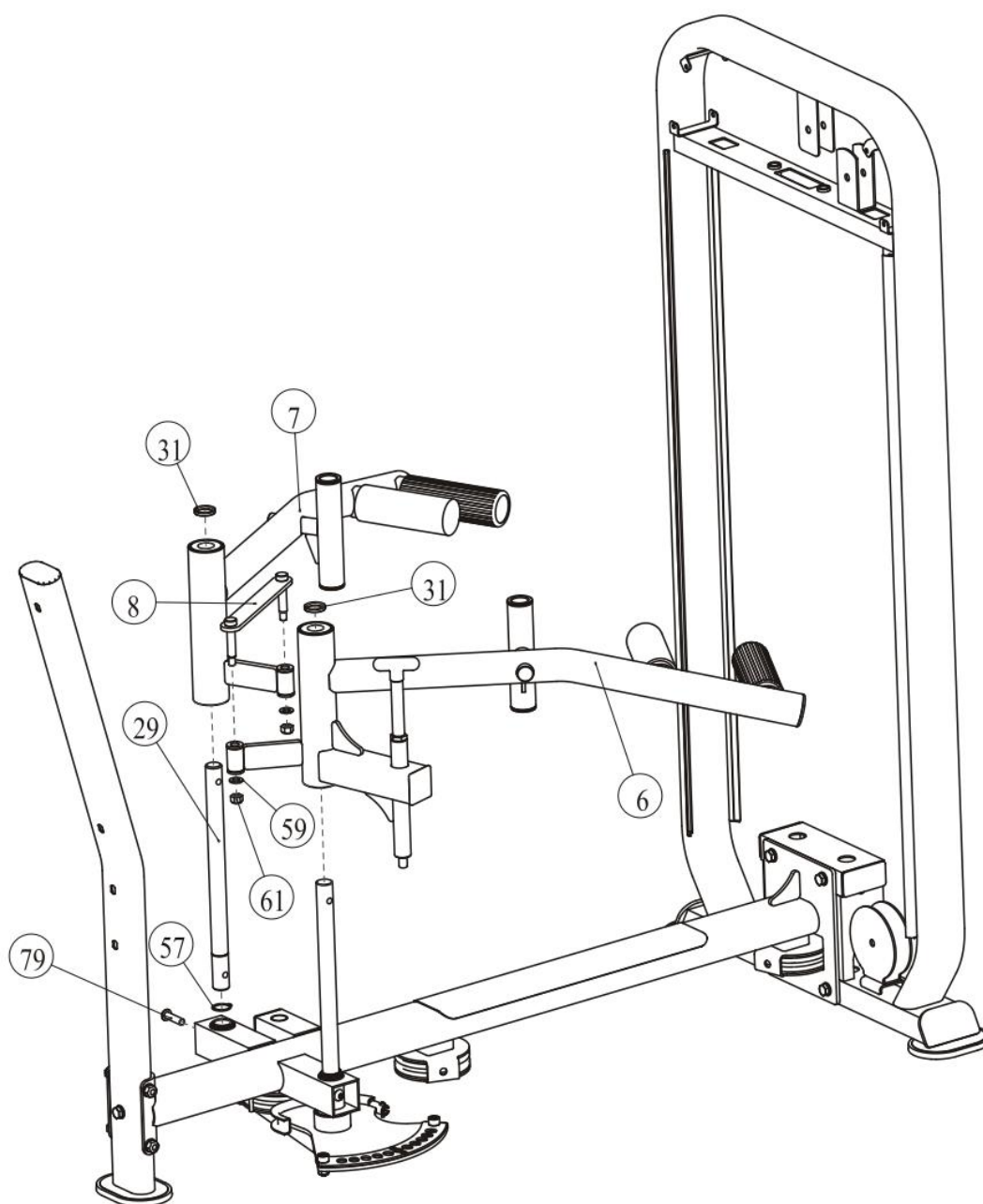


Этапы сборки

ШАГ 4

Прикрепите правый рычаг (#6), левый рычаг (#7), пластину (#8), ось 1 (#29) к нижней поперечной раме (#2), используя: одно кольцо d=25 (#57), один винт M10*40 BHCS (#79), две плоские шайбы Ф10*Ф20*2 (#59), две гайки M10 (#61), две шайбы Ф32*Ф26*5 (#31).

Прим: Не затягивайте болты и гайки до окончания сборки.



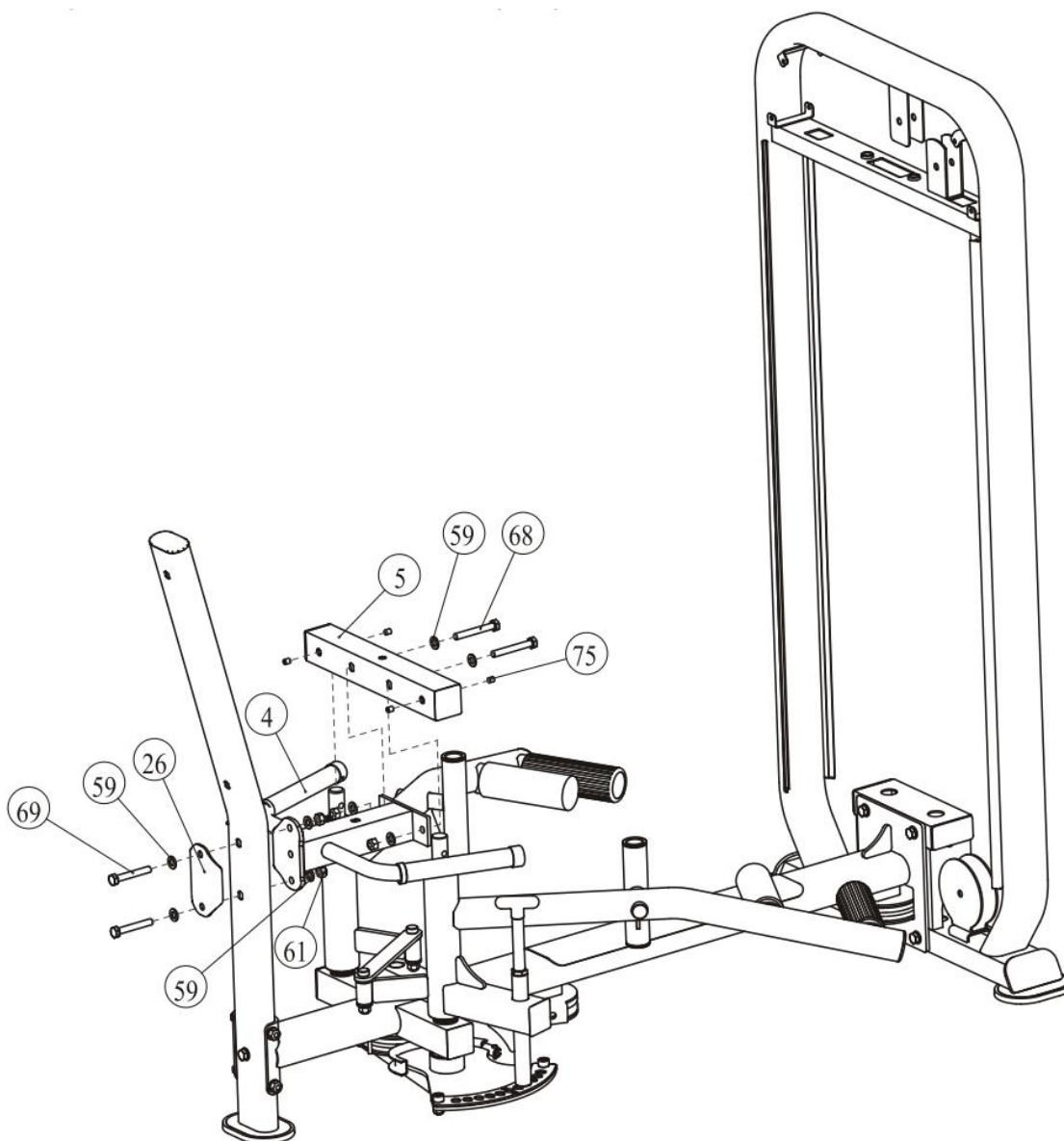
Этапы сборки

ШАГ 5

Прикрепите раму сиденья (#4), фиксирующую раму (#5), внешнюю пластину 90 (#26), к раме спинки (#3), используя: два винта М10*75 ННВ (#68), два винта М10*68 ННВ (#69), восемь шайб Ф10*Ф20*2 (#59), четыре гайки М10 (#61), четыре болта М8*10 (#75).

Прим:

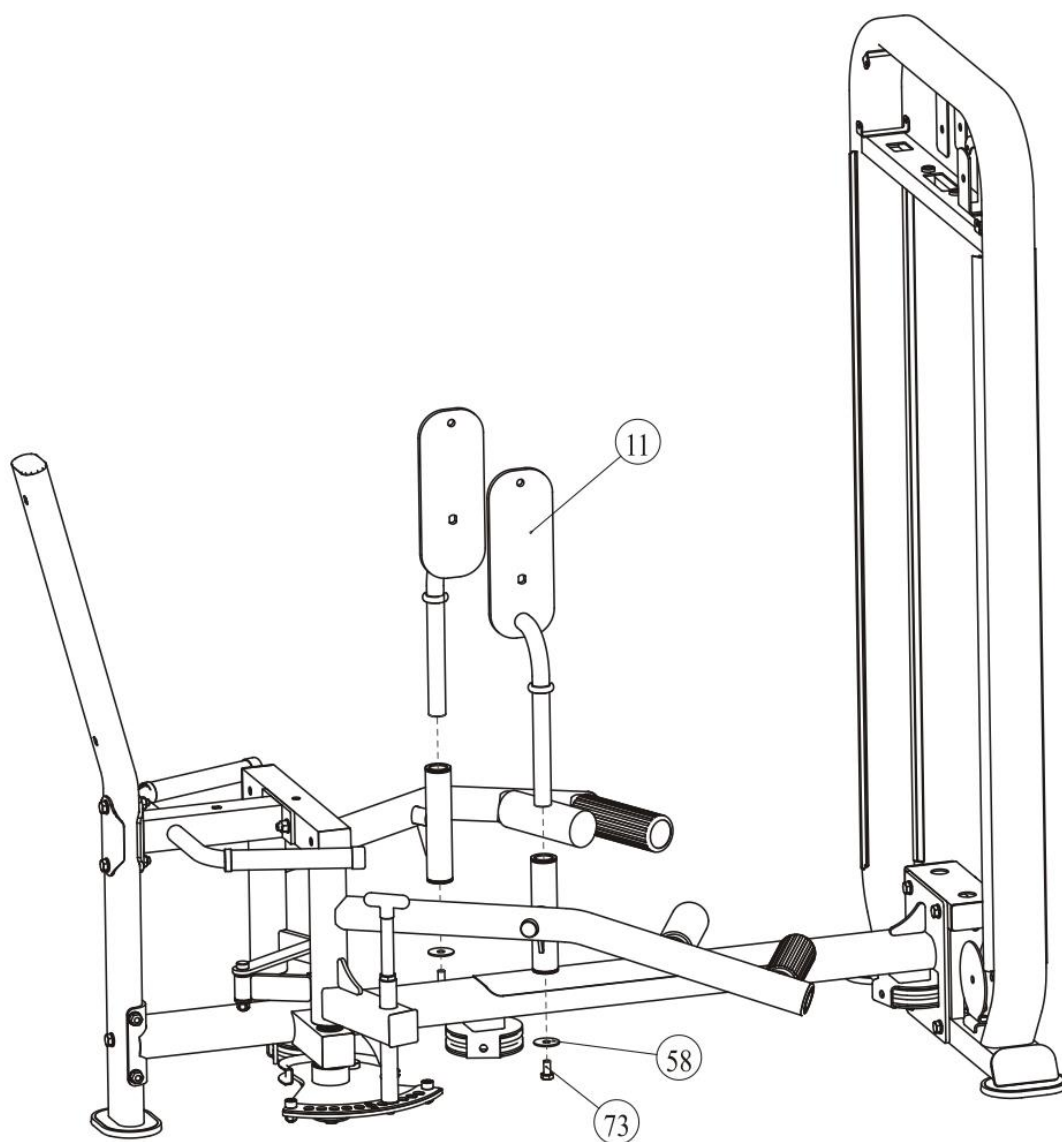
1. Затяните болты и гайки.
2. Проверьте положение левого рычага (#6) и правого рычага (#7) относительно установочных болтов М8*10 (#75).



Этапы сборки

ШАГ 6

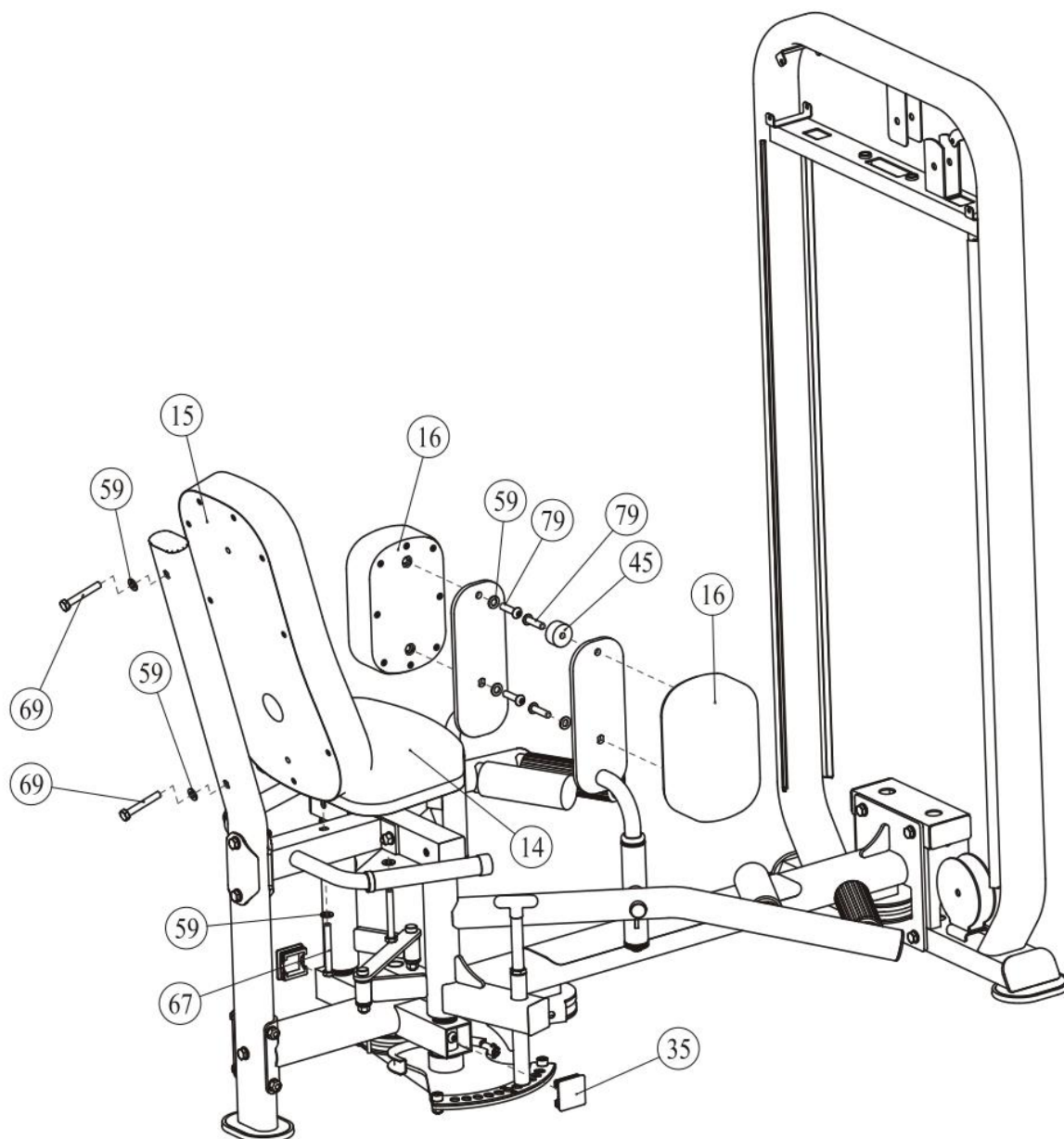
Прикрепите два держателя упорных подушек (#11) к правому рычагу (#6) и левому рычагу (#7), используя: два винта Ф11*Ф38*2 (#58), два винта М10*20 ННВ (#73).



Этапы сборки

ШАГ 7

1. Прикрепите спинку (#15) к раме спинки (#3), используя: два винта М10*68 ННВ (#69), две шайбы Ф10*Ф20*2 (#59).
2. Прикрепите сиденье (#14) к раме сиденья (#4) и фиксирующей раме (#5), используя: два винта М10*80 ННВ (#67), две шайбы Ф10*Ф20*2 (#59).
3. Прикрепите две упорные подушки (#16) к держателям упорных подушек (#11), используя: четыре винта М10*40 ВНС (#79), три шайбы Ф10*Ф20*2 (#59), один резиновый амортизатор (#45).

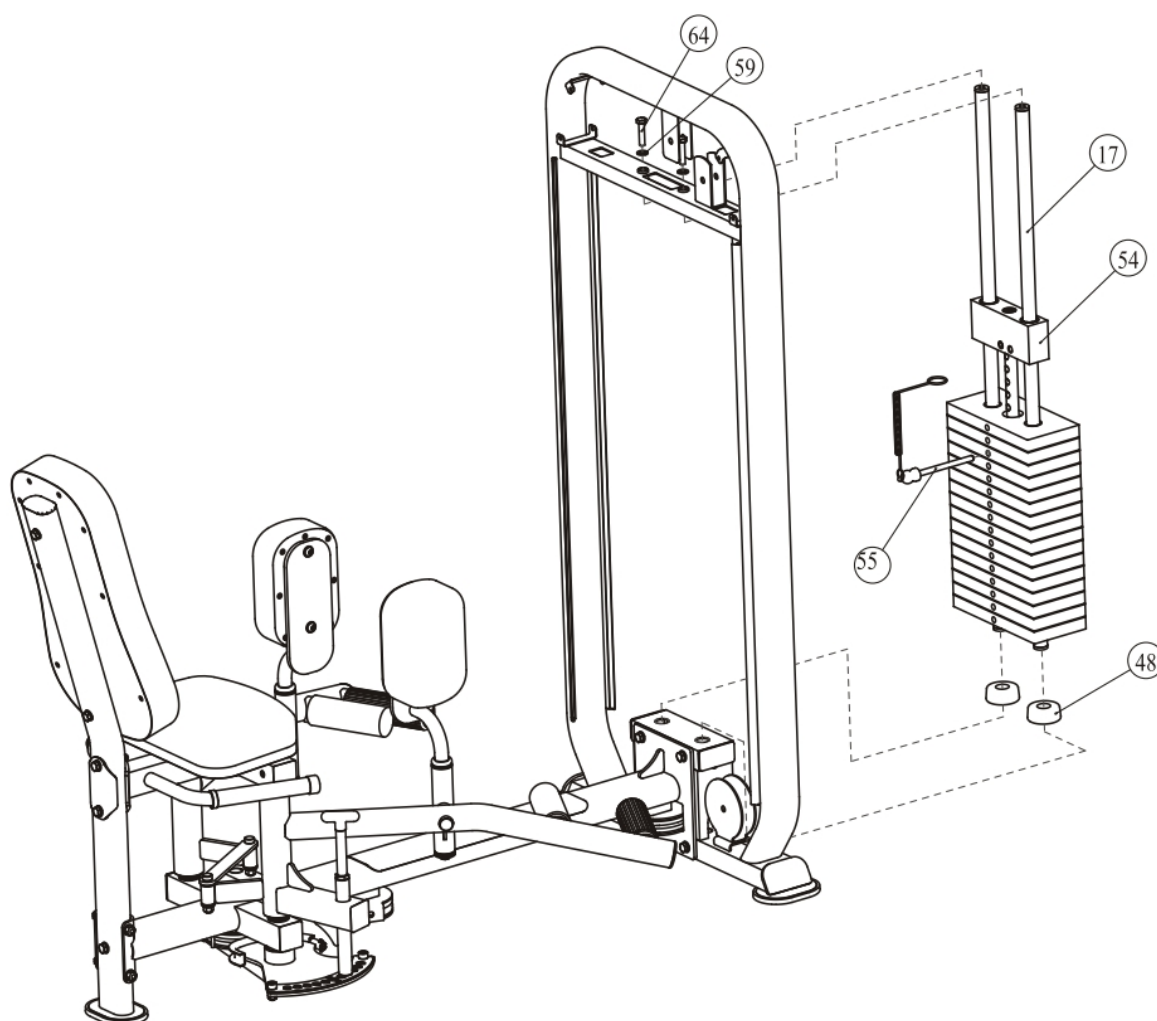


Этапы сборки

ШАГ 8

1. Установите на раму весового стека (#1) два резиновых амортизатора (#48), две направляющие (#17).
2. Затем прикрепите шестнадцать весовых плит.
3. Далее прикрепите верхнюю плиту весового стека (#54).
4. Зафиксируйте верхнюю часть направляющих (#17) на раме весового стека (#1) используя: два болта М10*50 ННВ (#64), две шайбы Ф10*Ф20*2 (59#).

Доступны два варианта весового стека: 250ф. (шестнадцать весовых плит весом по 15 ф.) и 170ф. (шестнадцать весовых плит весом по 10ф.), при сборке учитывайте ваш весовой стек.



Этапы сборки

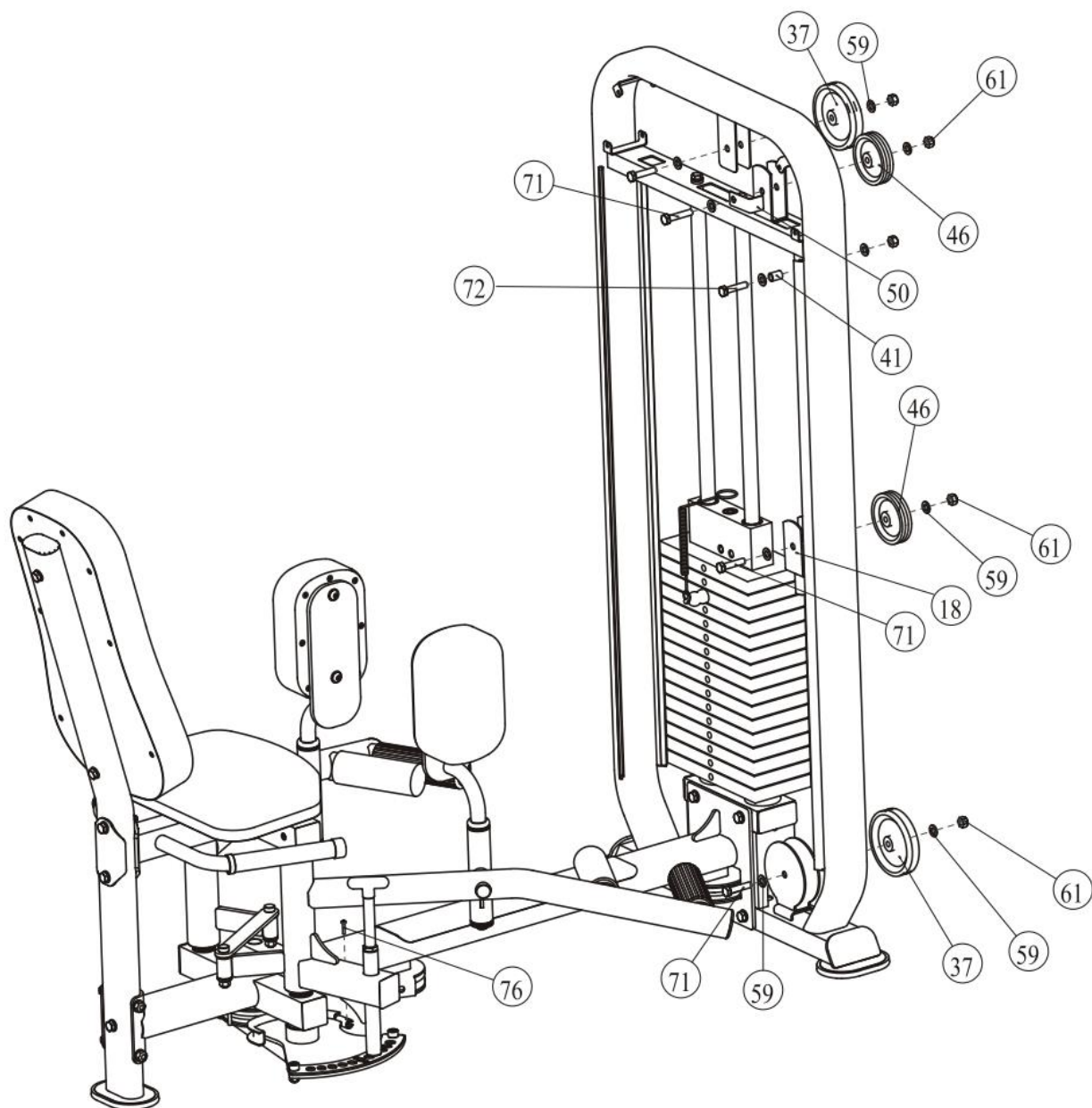
ШАГ 9

1. Прикрепите трос (#22) к верхней плите в сборе (#54).
2. Прикрепите ролик 4.5" (#37), ролик 3.5" (#46), держатель ролика (#50) к раме весового стека (#1), используя: два винта М10*50 ННВ (#71), четыре шайбы Ф10*Ф20*2 (#59), две гайки М10 (#61).
3. Прикрепите ролик 3.5" (#46) к держателю ролика (#18), используя: один винт М10*50 ННВ (#71), две шайбы Ф10*Ф20*2 (#59), одну гайку М10 (#61).
4. Прикрепите трос (#22) к раме весового стека (#1), используя: один винт М10*45 ННВ (#72), две шайбы Ф10*Ф20*2 (#59), одну втулку Ф10*Ф14*20 (#41), одну гайку М10 (#61).
5. Прикрепите трос (#23) к держателю (#18).
6. Прикрепите ролик 4.5" (#37) к раме весового стека (#1), используя: один винт М10*50 ННВ (#71), две шайбы Ф10*Ф20*2 (#59), одну гайку М10 (#61).
7. Протяните трос (#23) через два ролика 4.5" (#37) на поперечной раме (#2).
8. Прикрепите другой конец троса (#23) к регулировочной пластине (#9), используя: один винт М4*20 (#76).

Прим: Убедитесь, что трос проходит через ролики, затем затяните болты.

Этапы сборки

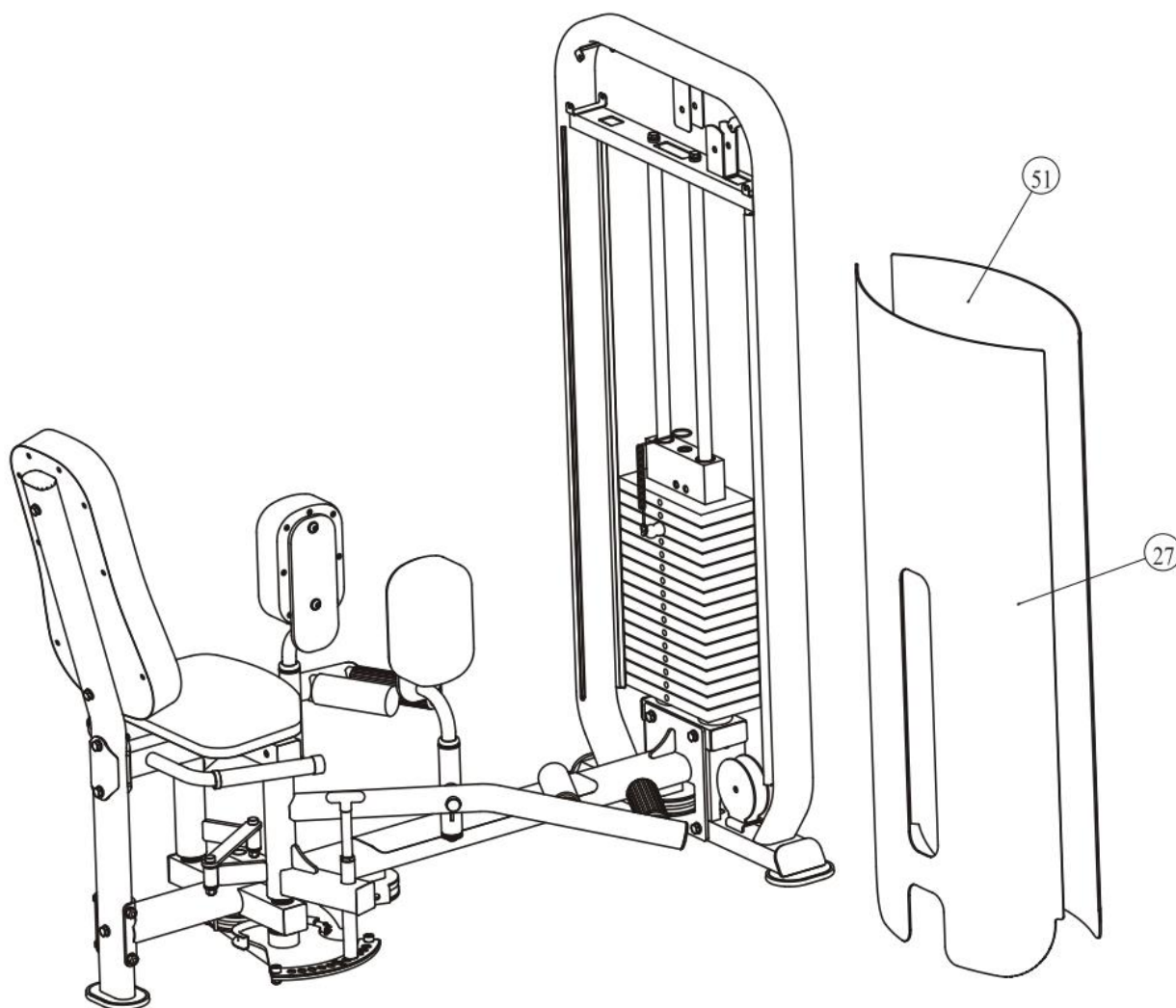
ШАГ 9



Этапы сборки

ШАГ 10

Прикрепите переднее зачехление (#27) и заднее зачехление (#51) к раме весового стека (#1).

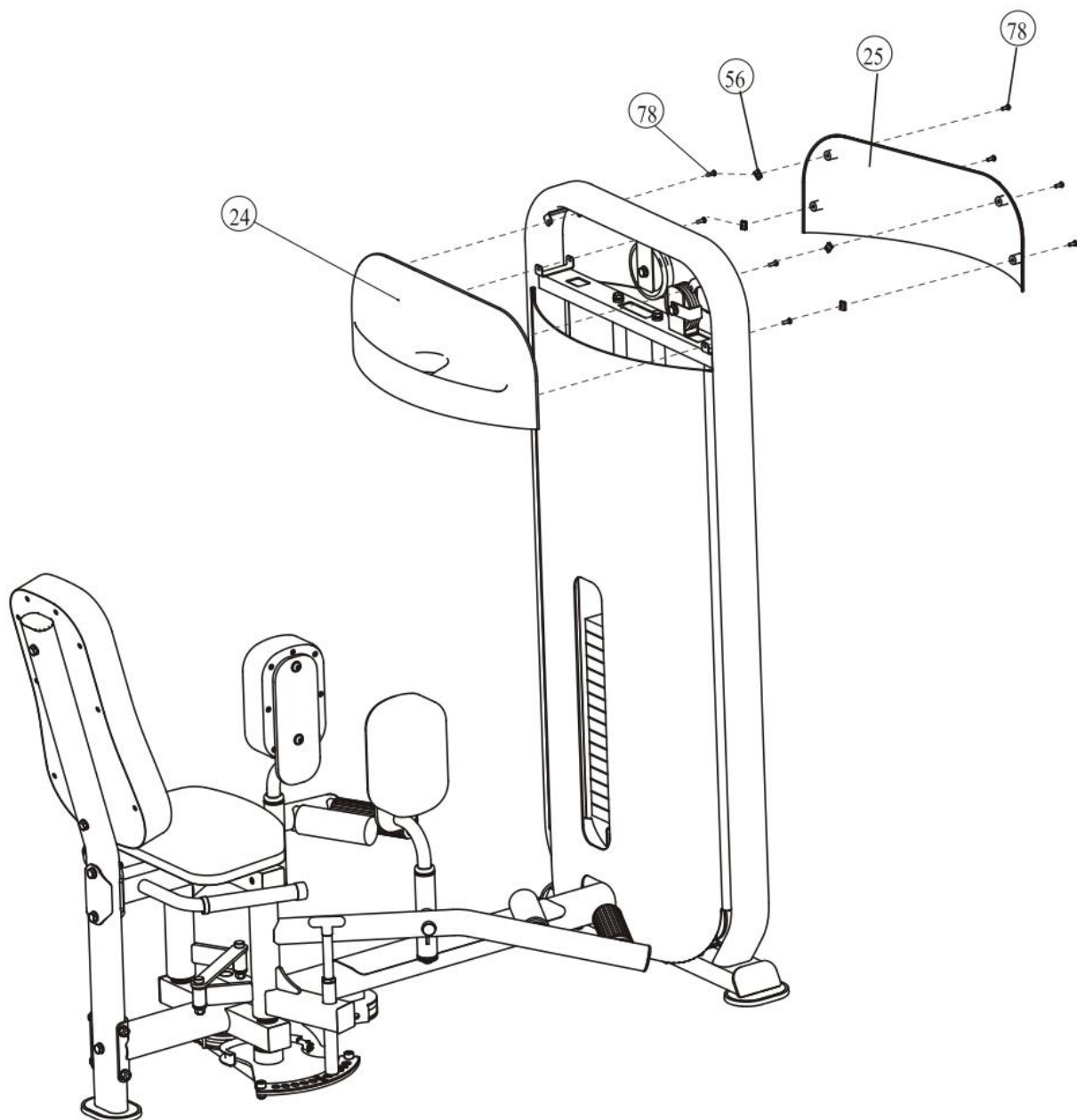


Этапы сборки

ШАГ 11

1. Прикрепите верхнее переднее зачехление (#24) к раме весового стека (#1), используя: пять винтов М5*15 (#78).
2. Прикрепите верхнее заднее зачехление (#25) к раме весового стека (#1), используя: пять винтов М5*15 (#78), четыре М5 U-образные гайки (#56).

Прим: Плоская сторона U-образной гайки должна быть обращена к внешней стороне рамы весового стека (#1).



Техника выполнения упражнения

OUTER / INNER THIGH PL9016

Exercise Instructions:

SET UP

- Select an appropriate weight.

EXERCISE

- **Inner thigh:**
 - Adjust leg arms opening and place thigh pads inside legs, squeeze legs together as close as possible.
- **Outer thigh:**
 - Adjust leg arms close and place thigh pads outside legs, spread legs apart as far as possible.
 - Pause slightly then slowly return to the starting position.



1. Выберите необходимый вес.

Упражнение сведение ног

1. Установите рычаги для ног на макс. расстоянии друг от друга, возьмитесь за рукоятки и начните медленно сводить ноги. Затем плавно разведите.
2. Затем плавно вернитесь в исходное положение.

Упражнение разведение ног

1. Установите рычаги для ног как можно ближе друг к другу, возьмитесь за поручни медленно разводите ноги. Затем плавно сведите.
2. Затем плавно вернитесь в исходное положение.

(Регулировка веса производится при помощи фиксатора выбора веса)

Характеристики

Класс: S

Максимальная нагружаемость: 113 кг/ 250ф.

Максимальный вес пользователя: 150кг/ 330ф.

График технического обслуживания

Типовая проверка	Коммерческое использование	Использование дома	ОТМЕТКИ						
Осмотр цепей и их соединений, фиксаторов грузов, карабинов, фиксаторов положения, шарнирных соединений	ЕЖЕДНЕВНО	ЕЖЕНЕДЕЛЬНО							
Чистка обивки	ЕЖЕДНЕВНО	ЕЖЕНЕДЕЛЬНО							
Проверка тросов, ремней и их натяжения	ЕЖЕДНЕВНО	ЕЖЕНЕДЕЛЬНО							
Осмотр поручней, рукояток, турников	ЕЖЕНЕДЕЛЬНО	РАЗ В 3 МЕСЯЦА							
Проверка наличия наклеек	ЕЖЕНЕДЕЛЬНО	РАЗ В 3 МЕСЯЦА							
Осмотр гаек и болтов, при необходимости их затяжка	ЕЖЕНЕДЕЛЬНО	РАЗ В 3 МЕСЯЦА							
Проверка антискользящего покрытия	ЕЖЕНЕДЕЛЬНО	РАЗ В 3 МЕСЯЦА							
Чистка и смазка направляющих стержней весовых стеков, тефлоносодержащей или силиконовой смазкой	ЕЖЕМЕСЯЧНО	РАЗ В 3 МЕСЯЦА							
Смазка пластиковых направляющих, линейных подшипников и втулок	ЕЖЕМЕСЯЧНО	РАЗ В 3 МЕСЯЦА							
Эстетическая чистка глянцевых элементов	РАЗ В 6 МЕСЯЦЕВ	ЕЖЕГОДНО							
Обновление литиевой смазки в линейных подшипниках	РАЗ В 6 МЕСЯЦЕВ	ЕЖЕГОДНО							
Замена тросов, ремней и соединительных частей	ЕЖЕГОДНО	РАЗ В 3 ГОДА							

Данный тренажер предназначен для коммерческого использования, соответственно должен обслуживаться согласно графику для коммерческого использования.

Информация о техническом обслуживании

Цепи и их соединения, Фиксаторы грузов, Карабины, Фиксаторы положения, Шарнирные соединения, Пружины:

Проверьте все вышеперечисленные детали на предмет износа или повреждения. Проверьте пружины в фиксаторах положения, если пружина растянулась, необходимо ее заменить.

Обивка:

Для продления срока службы обивки и в целях соблюдения гигиены, обивку необходимо протирать влажной тряпкой, каждый раз после завершения тренировки. Периодически необходимо проводить полную чистку обивки, используя мягкое мыло или специальное средство, предназначенное для чистки винила. После чистки производитель рекомендует использовать специальное средство по уходу за покрытиями из винила или ПВХ. Не используйте абразивные чистящие средства или другие средства, не предназначенные для ухода за винилом. Порванную или потрескавшуюся обивку необходимо заменить. Держите острые или режущие предметы вдали от валиков и сидений.

Наклейки:

Каждая наклейка содержит первичную информацию о технике безопасности, а также другую пользовательскую информацию.

Гайки и болты:

Осмотрите затянуты ли все гайки и болты, при необходимости затяните. Периодически необходимо производить повторное затягивание болтов и гаек, во избежание расшатывания деталей.

Антискользящая поверхность:

Упоры для ног покрыты специальным покрытием, которое препятствует проскальзыванию ног во время тренировки, если покрытие износилось или истерлось его необходимо заменить.

Ремни и тросы:

Данный тренажер укомплектован высококачественными ремнями и тросами. Необходимо проводить периодический визуальный осмотр ремней и тросов, на предмет наличия трещин, царапин заусенцев. Когда тренажер не используется, возьмитесь двумя пальцами за трос и проведите по всей длине торса. Это позволит проверить выпуклости и вмятины на тросе. Необходимо немедленно производить замену тросов и ремней при появлении первых признаков истирания и износа. Не используйте оборудование с изношенными тросами.

Натяжение ремней и тросов:

Проверьте правильное положение тросов, (обратитесь к инструкции по сборке) а также проверьте затянуты ли болты и надежность фиксации самих тросов. Проверьте не провисает ли трос, при необходимости отрегулируйте натяжение.

Втулки, Направляющие стержни:

Удалите тряпкой грязь и пыль с направляющих стержней, перед нанесением смазки. Нанесите силикон или специальный спрей на втулки и направляющие стержни.

Линейные подшипники:

Перед сборкой/при проведении тех. обслуживания извлеките линейные подшипники и нанесите смазку во внутреннюю часть подшипника, при помощи трубки-удлинителя, вдавив смазку в шарики.

Используйте вышеуказанные рекомендации во время проведения профилактических работ и технического обслуживания.

Общие рекомендации

Перед началом использования тренажера внимательно ознакомьтесь со всей инструкцией по эксплуатации или пройдите вводный инструктаж. Для достижения максимального результата, а также во избежание повреждений и травм необходимо получить персональную консультацию от фитнес-тренера и следовать его рекомендациям.

Для достижения видимого результата от выполнения силовых упражнений необходимо знать и соблюдать общие основы методик тренировок. Не спешите приступать к выполнению упражнений без первоначальных знаний.

Перед тем как начать тренировку на силовом тренажере необходимо сделать разминку. Растяжка, йога, бег трусцой, гимнастика или другие кардио упражнения помогут разогреть мышцы и подготовить их для силовых нагрузок.

Прежде чем устанавливать слишком тяжелый вес, необходимо проконсультироваться с фитнес инструктором. Для тренировки правильных групп мышц следите за положением тела во время тренировки.

Не превышайте свои физические возможности. Если у вас нет опыта или Вы приступили к тренировке после длительного перерыва, во избежание получения увечий и травм, увеличивайте веса постепенно.

Контролируйте дыхание во время тренировки и не задерживайте его.

ПОЗДРАВЛЯЕМ!

Вы стали обладателем профессионального тренажера PL9016 от Impulse.

Наша команда призвана сделать Ваши тренировки интересными и полезными, предоставляя подробную информацию и поддержку, на которую Вы всегда можете рассчитывать. Благодарим Вас за приобретение высококачественного тренажера и желаем успешных тренировок!

Тренажеры AEROFIT проходят многоступенчатое тестирование, чтобы максимально снизить возможность брака и гарантировать бесперебойные продолжительные тренировки в течение длительного времени.

Если Вам нужна помощь в настройке тренажеров AEROFIT или пришло время проводить периодическое сервисное обслуживание, просим связаться с официальным сервисным центром AEROFIT по контактной информации, указанной ниже:

Тел.: 8(800) 777-70-70 (многоканальный)

Электронный адрес: aerofit2013@yandex.ru

Согласно статистическим данным, профессиональное регулярное обслуживание тренажеров продлевает срок службы оборудования минимум в 2 раза и тем самым значительно экономит Ваши деньги.

ООО «СпортРус»
Официальный представитель AEROFIT и Impulse
на территории Российской Федерации и СНГ
РФ, Московская область,
Ленинский район, пос. Горки Ленинские
ул. Западная, вл.1, стр.1
Территория складского комплекса
"АБК "ТЕХНОПАРК М-4"
8(800) 777-70-70
www.aerofit.ru

