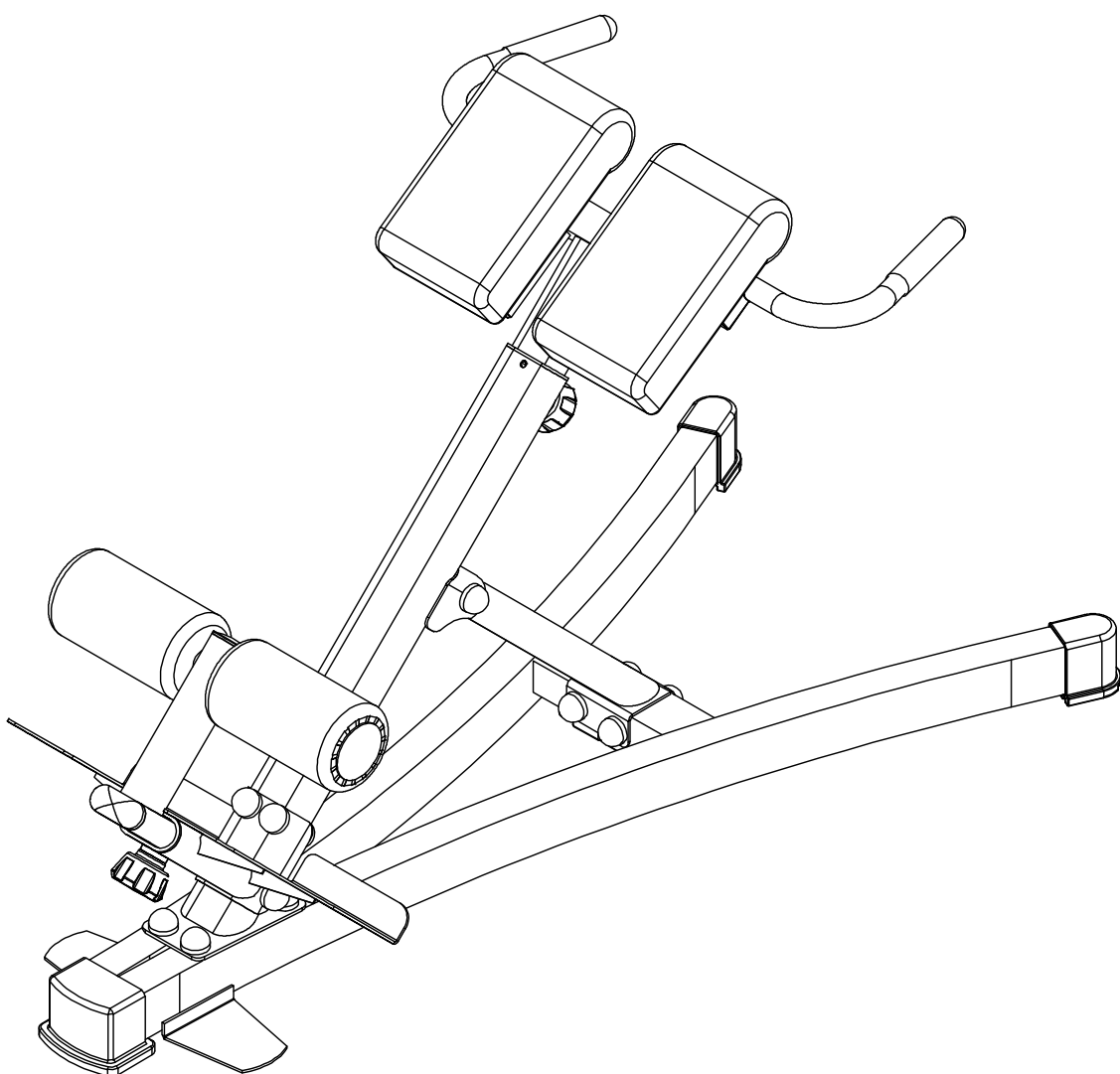


Скамья для Гиперэкстензии G20



ВНИМАНИЕ!

Ознакомьтесь с мерами предосторожности и инструкциями в данном руководстве перед использованием тренажера.

СОДЕРЖАНИЕ

ПЕРЕД НАЧАЛОМ.....	1
ТЕХНИКА БЕЗОПАСНОСТИ.....	2
НАБОР КРЕПЕЖЕЙ.....	5
ИНСТРУКЦИЯ ПО СБОРКЕ.....	7
РАЗНЕСЕННЫЙ ВИД.....	15
СПИСОК ДЕТАЛЕЙ.....	16

ПЕРЕД НАЧАЛОМ

Благодарим за выбор Скамьи для Гиперэкстензии G20. Внимательно ознакомьтесь с данным руководством перед использованием оборудования в целях безопасности. Как производитель, мы стремимся полностью удовлетворить вас как пользователя.

Дорогой пользователь,

Поздравляем с покупкой данного домашнего тренажера. Данный тренажер был разработан и произведен для удовлетворения нужд и требований домашнего использования. Внимательно ознакомьтесь с инструкцией перед сборкой и первым использованием. Обязательно сохраните инструкцию. Если у вас остались вопросы, свяжитесь с нами. Желаем вам успехов в тренировках.

Техника безопасности

Перед началом тренировок с оборудованием внимательно прочтите инструкцию. Обязательно сохраните инструкцию на случай ремонта или доставки запасных частей.

- Данное тренировочное оборудование не подходит для терапевтических целей.
- Данное тренировочное оборудование разработано только для домашнего использования.
- Внимательно следуйте инструкциям по сборке.
- После доставки используйте только оригинальные запчасти.
- Перед сборкой проверьте комплектацию доставки.
- Используйте только подходящие инструменты для сборки и при необходимости обращайтесь за помощью.
- Поместите скамью на ровную нескользкую поверхность. Не рекомендуется использование тренажера во влажной среде из-за риска коррозии.
- Проверяйте плотно ли затянуты все соединительные элементы и находятся ли они в надлежащем состоянии перед первым использованием и раз в 1-2 месяца.
- Сразу заменяйте неисправные компоненты и/или не используйте оборудование до ремонта.
- Используйте только оригинальные запчасти для ремонта.
- В случае необходимости ремонта обратитесь к дилеру.
- Не используйте агрессивные моющие средства для очистки тренажера.
- Начинайте тренировку только после правильной сборки и осмотра тренажера.
- Ознакомьтесь с крайними положениями регулируемых элементов.
- Данный тренажер разработан для взрослых. Убедитесь, что дети используют тренажер только под надзором взрослых.
- Все пользователи тренажера должны быть осведомлены о возможных угрозах, например, подвижных элементах.
- Перед началом программы тренировок проконсультируйтесь со своим врачом. Он может порекомендовать вам тренировку с подходящей нагрузкой.
- Внимание: некорректные/чрезмерные тренировки могут привести к травмам.
- Следуйте советам по проведению правильных тренировок, изложенным в соответствующем разделе.

Данная скамья разработана для домашнего использования и протестирована с максимальным весом 135 кг.

Инструкции по тренировкам

Какая программа подходит вам лучше всего?

Выбор типа тренировок и программы зависит от уровня вашей мотивации, свободного времени, физической формы и целей. Следующие пункты помогут вам в выборе:

ПРОГРАММЫ СИЛОВЫХ ТРЕНИРОВОК

Лучше всего подходит для тех, кто:

- Хочет разделить аэробные и силовые программы
- Хочет тренироваться 3 или больше дней в неделю
- Хочет тренироваться с высокой интенсивностью для рельефности мышц
- Хочет выполнять несколько подходов

Интенсивность нагрузки:	Высокая/Средняя
Повторения: *	8-12
Период отдыха:	от 30 секунд до 2 минут
Подходы: *	1-3
Рекомендованное количество дней в неделю:	2-3

Важно: Чтобы обеспечить общий режим физической подготовки, необходимо выполнять 2-3 дня аэробных упражнений в дополнение к 2-3 дням силовых тренировок.

ПРОГРАММЫ КРУГОВЫХ ТРЕНИРОВОК

Лучше всего подходит для тех, кто:

- Хочет объединить аэробные и силовые программы
- Может тренироваться только 3 дня в неделю
- Больше склонен к общим тренировкам
- В прошлом с трудностью придерживался программы

Интенсивность нагрузки:	Средняя/Низкая
Повторения: *	15-20
Период отдыха:	Очень небольшой
Подходы: *	1
Рекомендованное количество дней в неделю:	3

Важно: Время от времени меняйте программу, чтобы избежать застоя и дать мышцам и суставам отдохнуть от частой и, возможно, чрезмерной работы.

Силовые тренировки

- Выполняйте круговую тренировку раз в неделю.
- Разделите неделю:
 - Один день - силовая тренировка
 - Один день - аэробная тренировка
 - Один день - круговая неделя

Избегайте застоя в мышцах и улучшайте свои аэробные способности, выполняя круговые тренировки одну неделю после каждых 6-8 недель силовых тренировок.

Круговые тренировки

- При желании выполняйте аэробные тренировки через день между круговыми тренировками. Не забывайте отдыхать минимум 1 день в неделю.
- Добавьте одну силовую или аэробную тренировку в недельную программу.

**Повторения: Количество раз, которое вы выполняете определенное упражнение.*

**Подходы: Количество раз, которое выполняется определенное количество повторений (2 подхода по 12 повторений).*

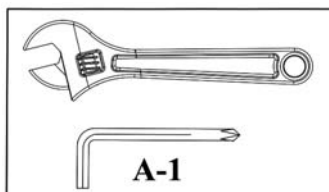
Уход и обслуживание

- Домашний тренажер нельзя использовать и хранить во влажном помещении из-за возможности коррозии.
- Проверяйте плотно ли затянуты все соединительные элементы и находятся ли они в надлежащем состоянии каждый 4 недели.
- В случае необходимости ремонта обратитесь к дилеру.
- Сразу заменяйте неисправные компоненты и/или не используйте оборудование до ремонта.
- Используйте только оригинальные запчасти для ремонта.
- Используйте влажную ткань для очистки домашнего тренажера, избегайте агрессивных чистящих средств.
- Вытирайте пот сразу после упражнений; пот может испортить внешний вид и повлиять на функционирование домашнего тренажера.

Информация по сборке

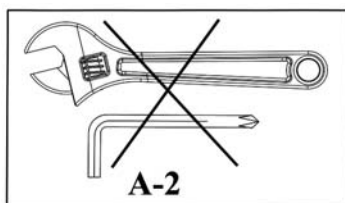
- Необходимые инструменты для сборки скамьи: два разводных ключа и универсальный гаечный ключ.
- **Убедитесь, что болт с квадратным подголовком вставлен в КВАДРАТНЫЕ отверстия** на компонентах, которые необходимо собрать. Надевайте шайбу только на конец **болта с квадратным подголовком**.
- Используйте **болты с шестигранным отверстием в головке** или **болты с шестигранной головкой**, вставьте их в **КРУГЛЫЕ отверстия** на компонентах, которые необходимо собрать.
- Обязательно дождитесь, пока болты встанут в скамью перед тем, как их затягивать. Не затягивайте каждый болт сразу после установки.
- ГАБАРИТЫ В СОБРАННОМ ВИДЕ: Д 125 x Ш 61 x В 87 см

Символы в Инструкции по сборке:

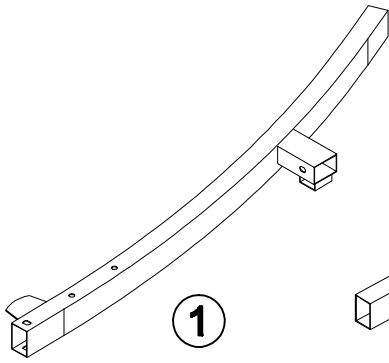


Затягивание болтов и гаек.

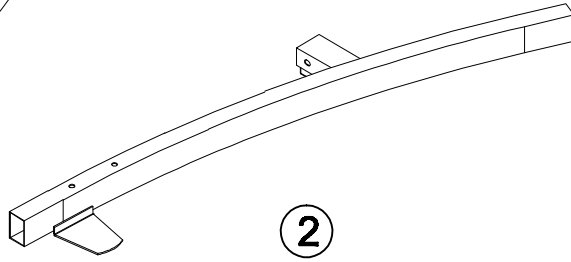
Плотно затяните все гайки и болты после сборки всех компонентов в текущем и предыдущем шагах. Плотно затяните все гайки и болты.
ПРИМЕЧАНИЕ: Не затягивайте вращающиеся компоненты слишком сильно. Убедитесь, что все вращающиеся компоненты двигаются свободно.



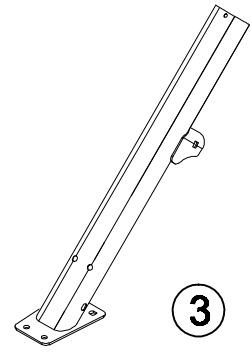
Не затягивайте все гайки и болты на этом этапе.
Когда в следующем шаге есть символ "затянуть все гайки и болты", обязательно затяните все установленные ранее гайки и болты.



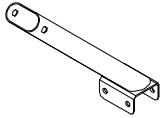
1



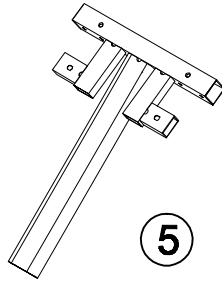
2



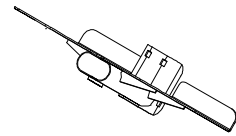
3



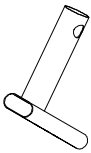
4



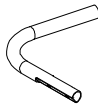
5



6



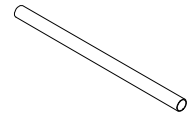
7



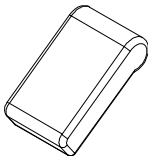
8



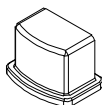
9



10



11



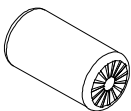
12



15



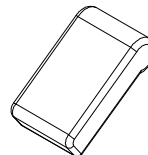
17



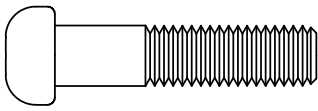
18



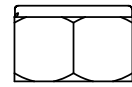
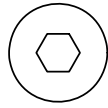
19



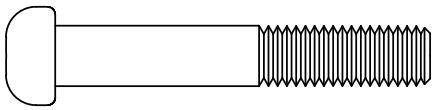
37



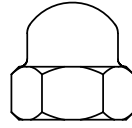
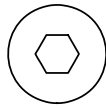
24



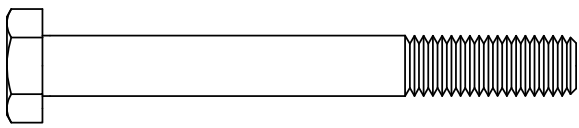
30



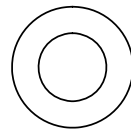
25



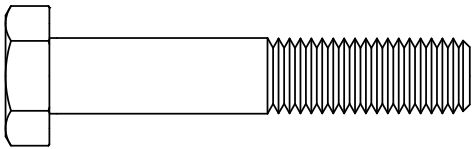
31



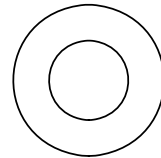
26



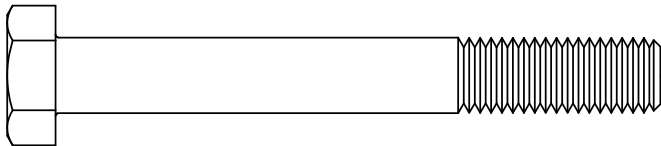
32



27



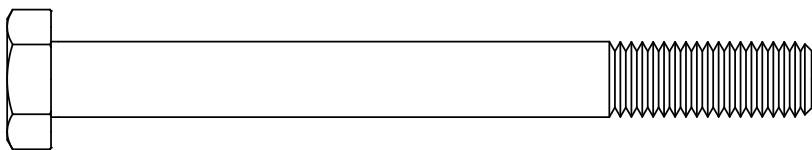
33



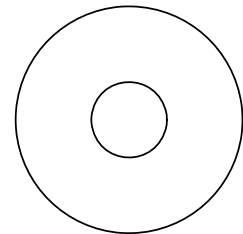
28



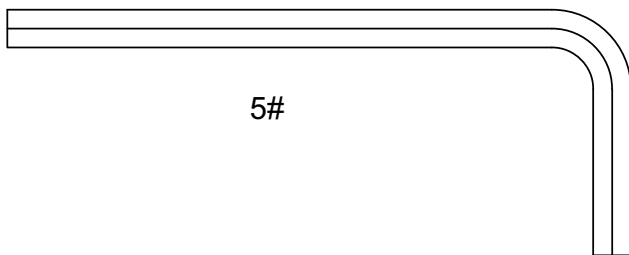
34



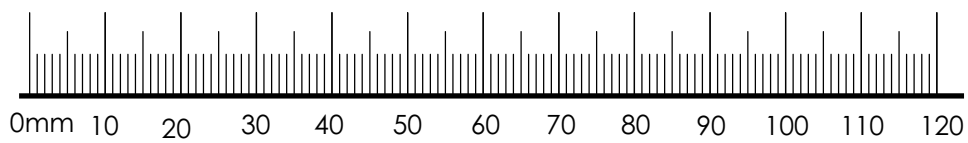
29



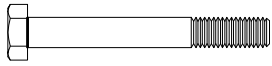
35



5#



28



2 M10×80mm

33

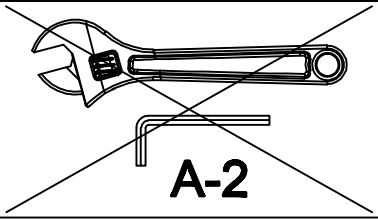


4 Φ20×Φ10.5

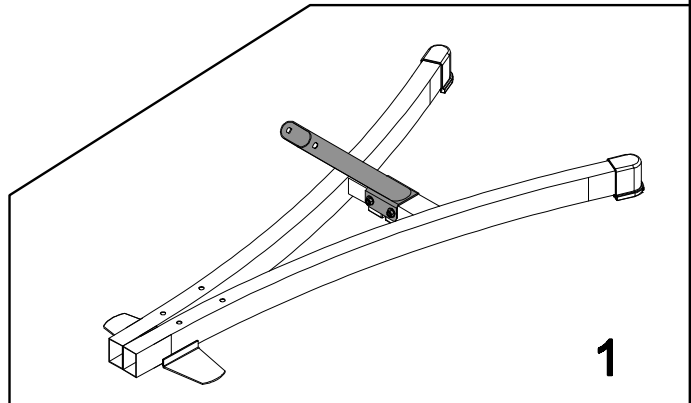
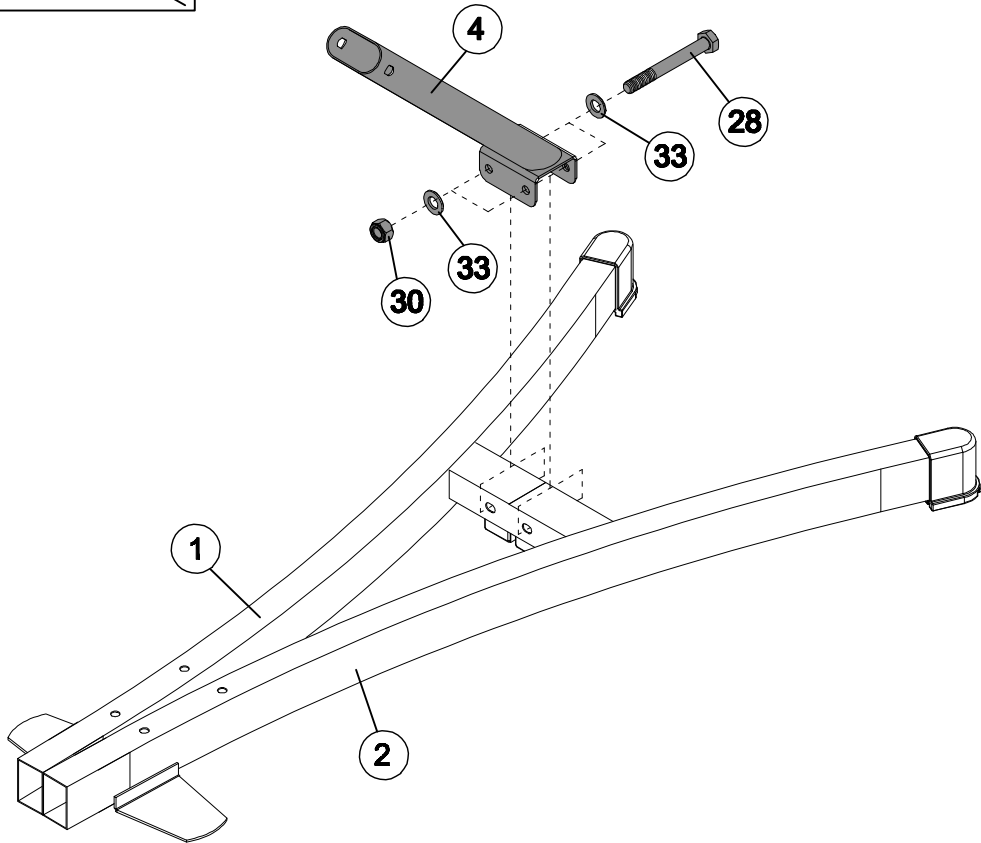
30



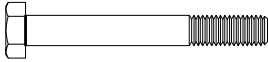

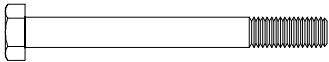

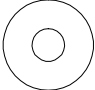
2 M10

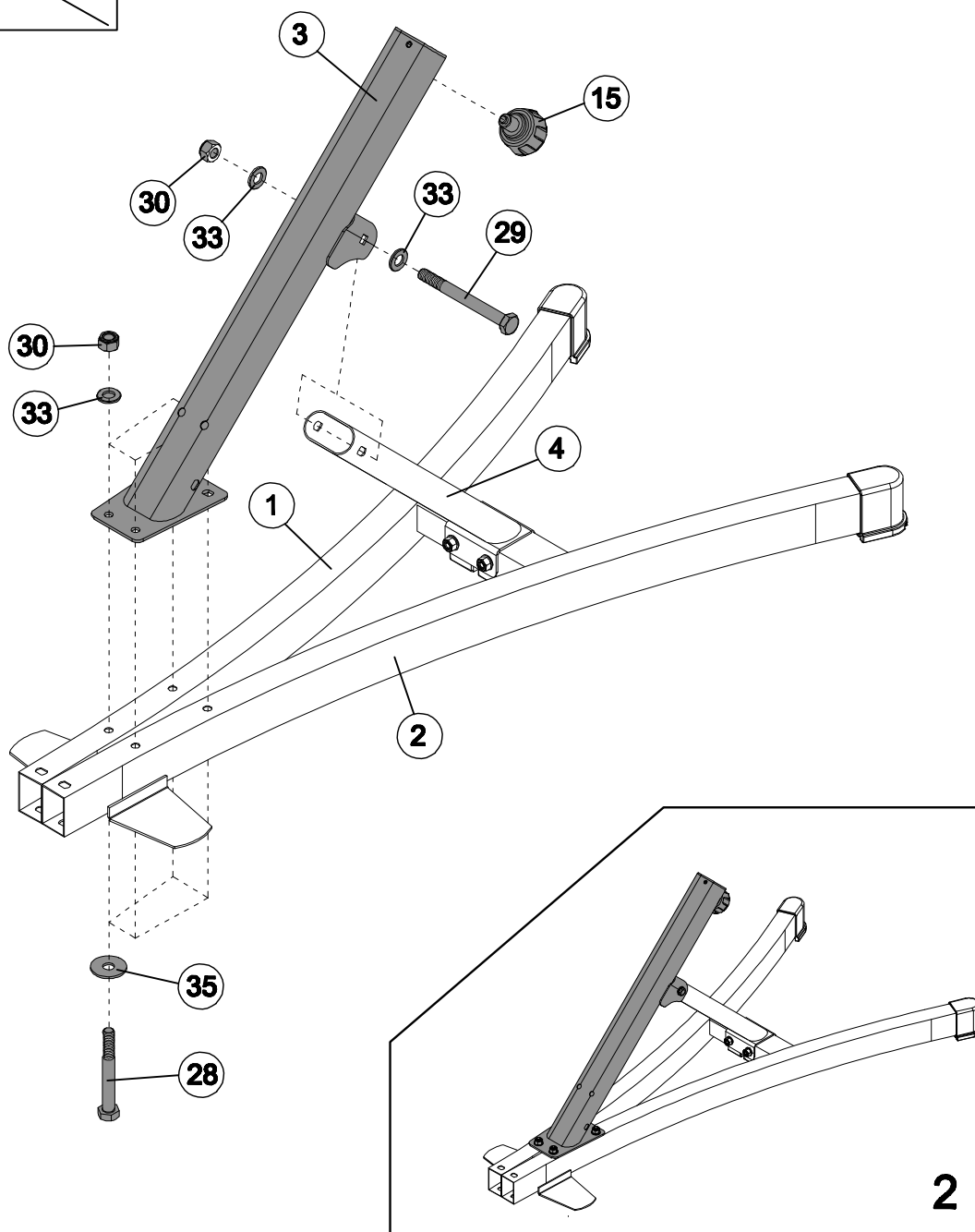
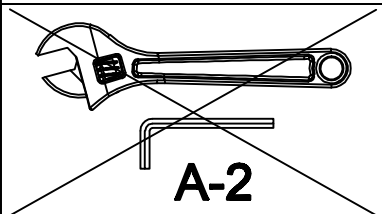



A-2

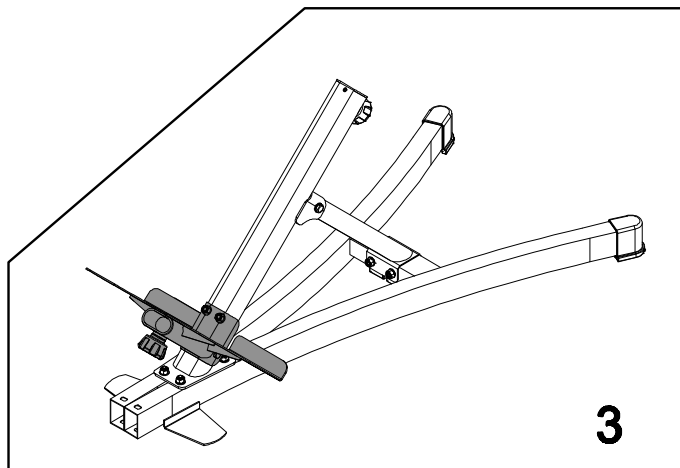
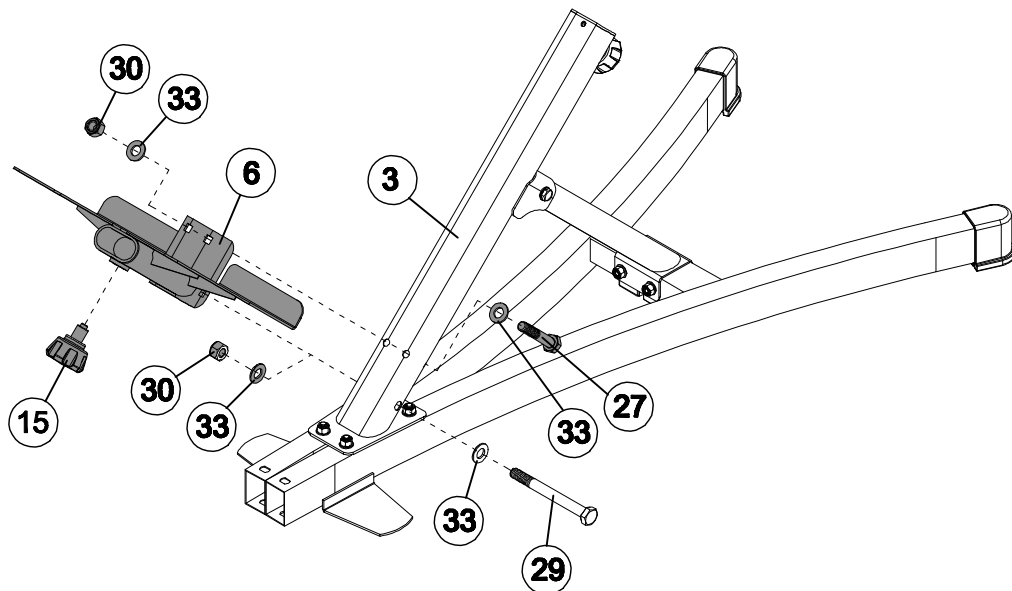
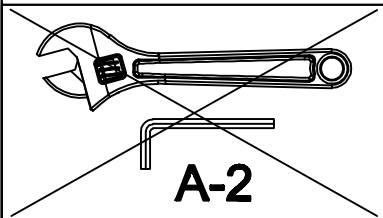


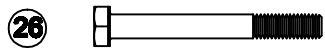
1

- | | | | | | | | |
|----|---|---|-----------|----|---|---|-----------|
| 28 |  | 4 | M10×80mm | 33 |  | 6 | Φ20×Φ10.5 |
| 29 |  | 1 | M10×100mm | 30 |  | 5 | M10 |
| 35 |  | 4 | Φ10×Φ30×2 | | | | |



		2	M10×55mm			6	Φ20×Φ10.5
		1	M10×100mm			3	M10





4 M8×70mm



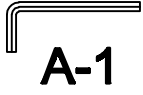
4 M8



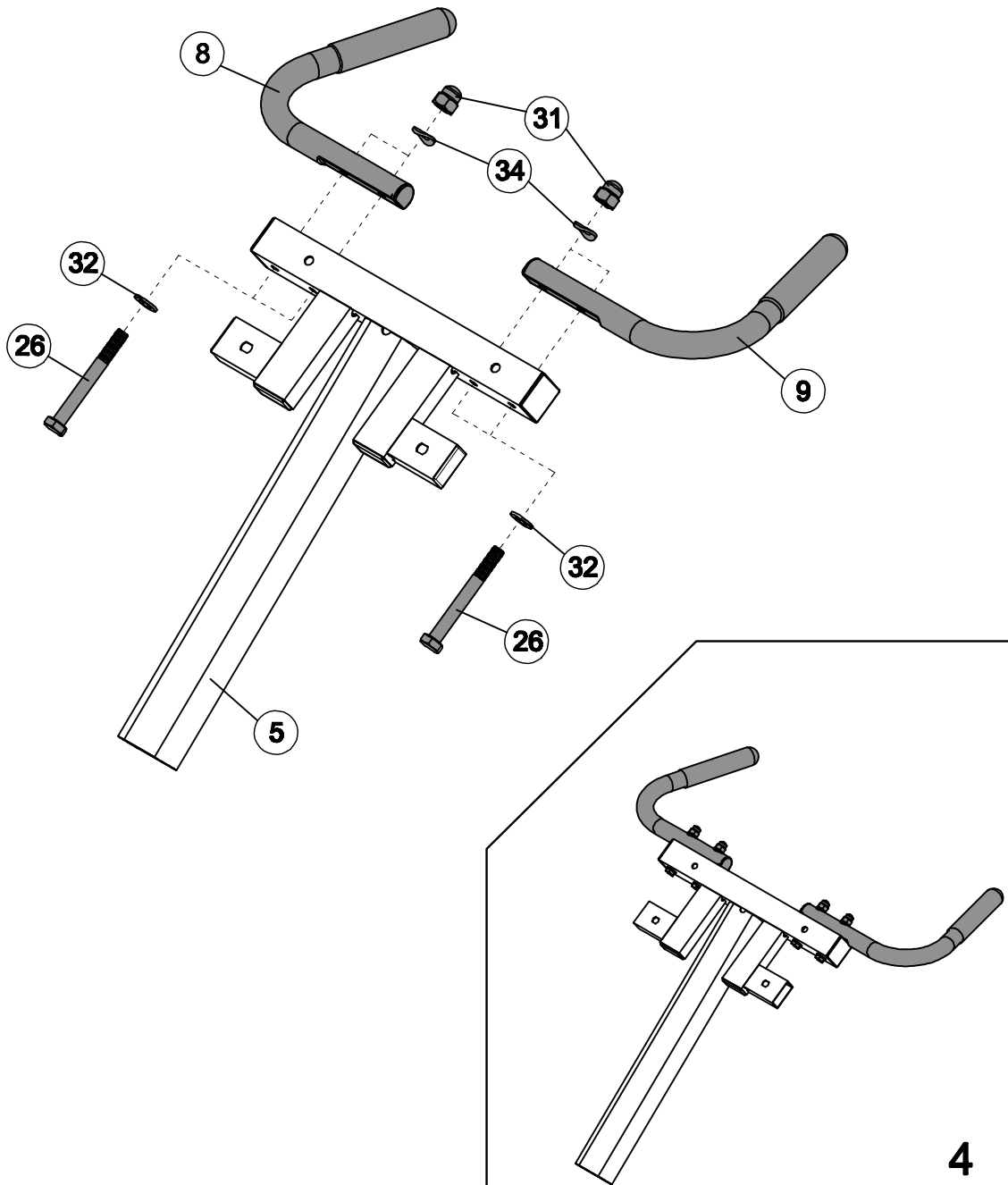
4 Φ16×Φ8.4

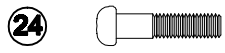


4 Φ16×Φ8.4



A-1

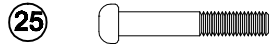




2 M8×35mm



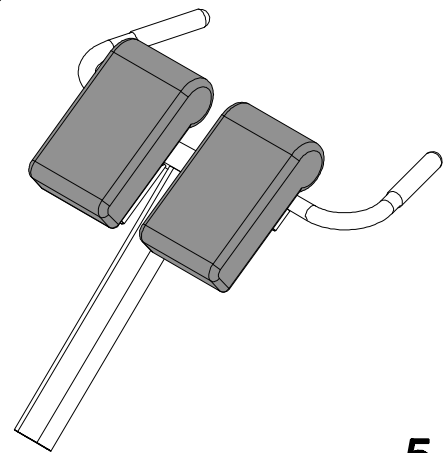
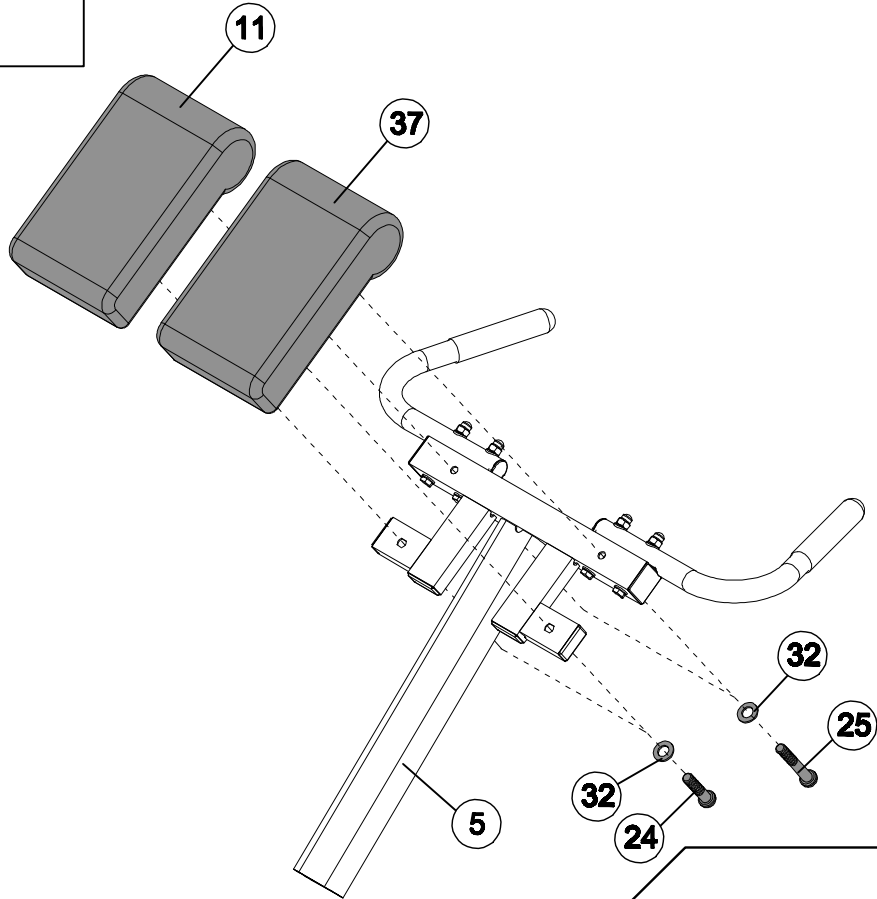
4 Φ16×Φ8.4



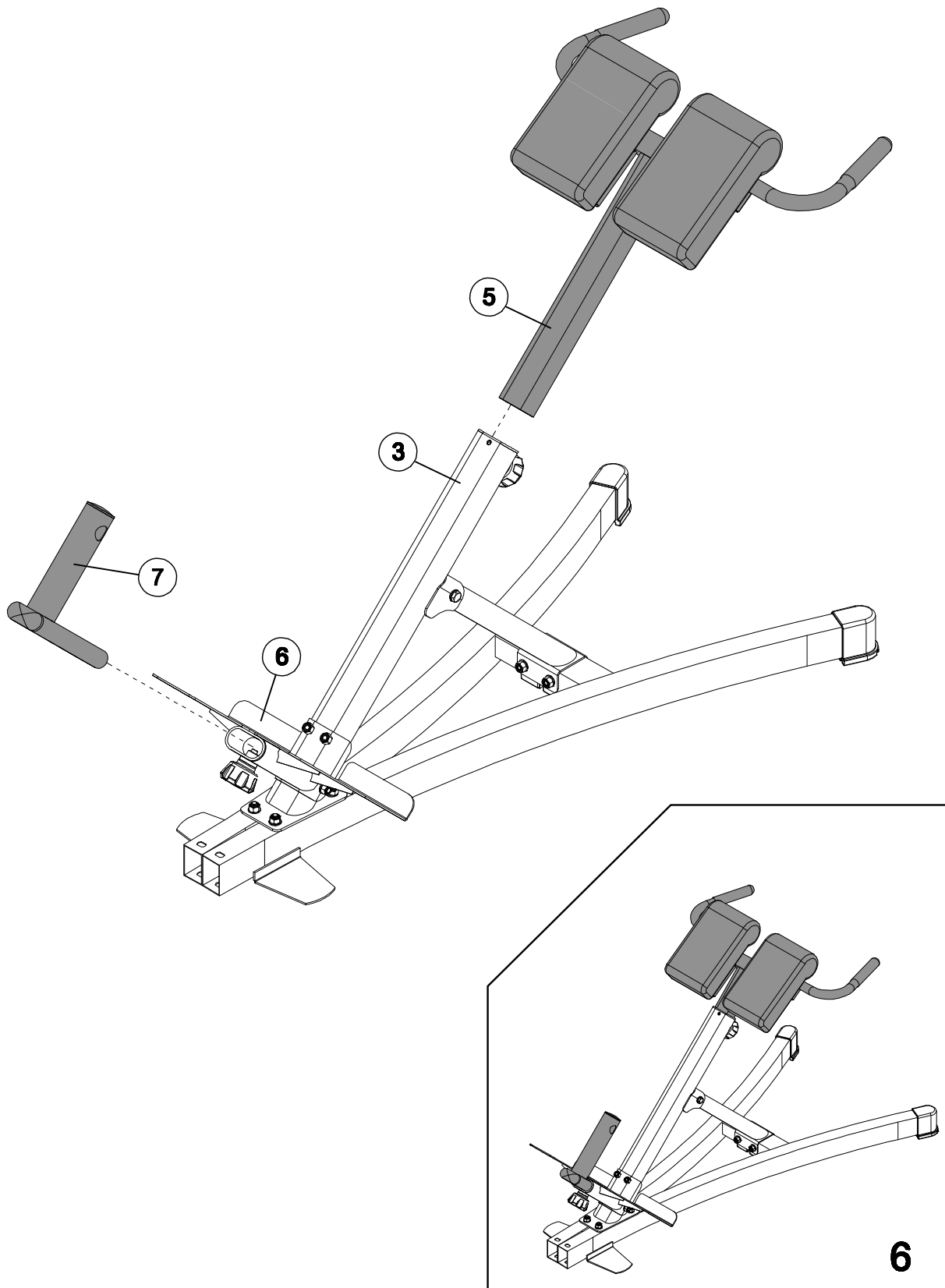
2 M8×55mm

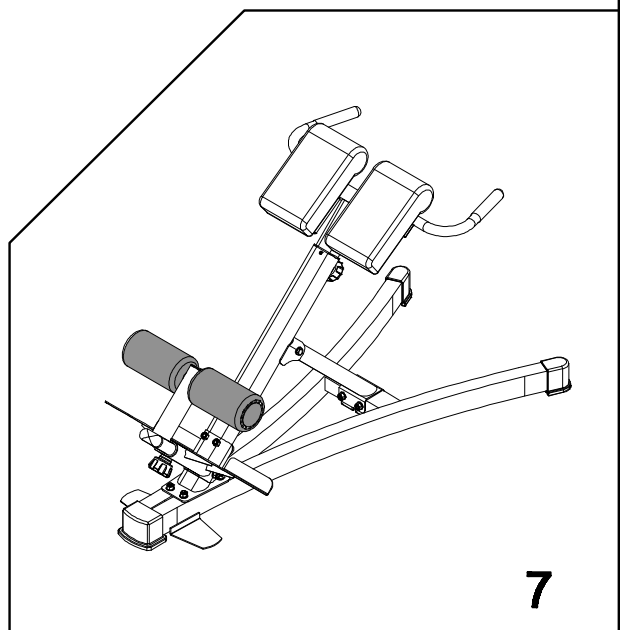
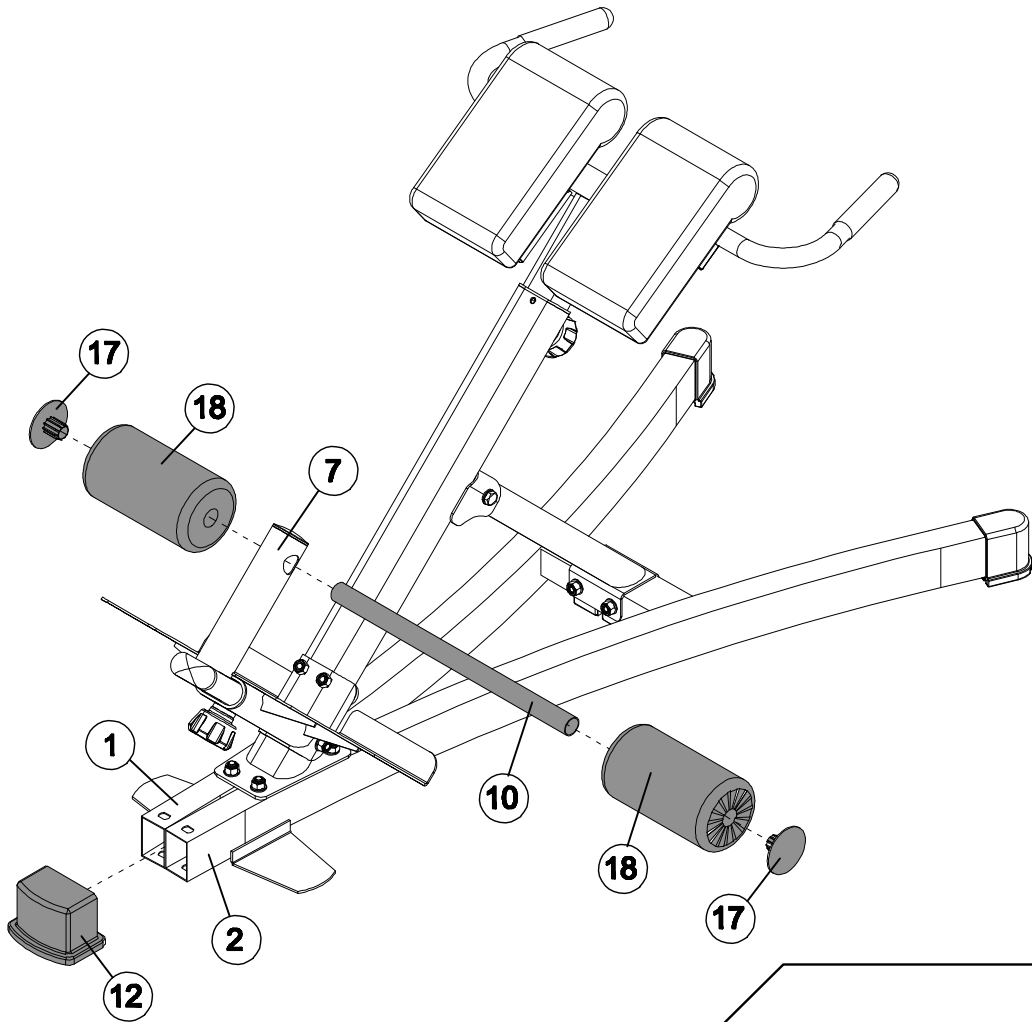


A-1



5



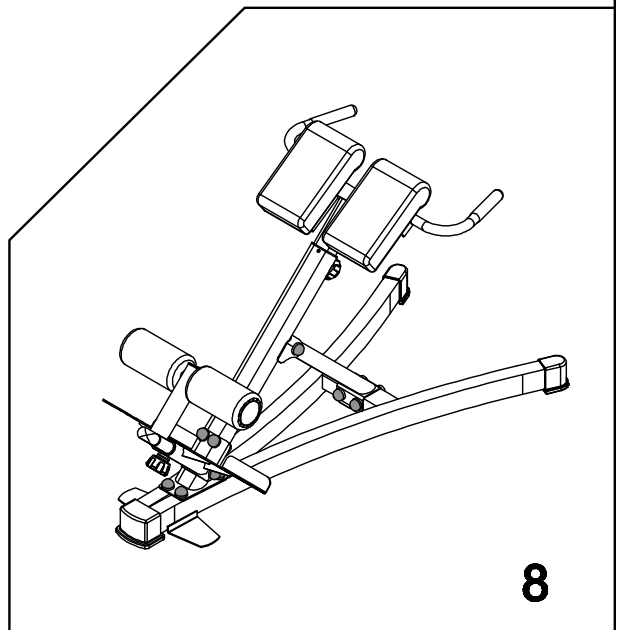
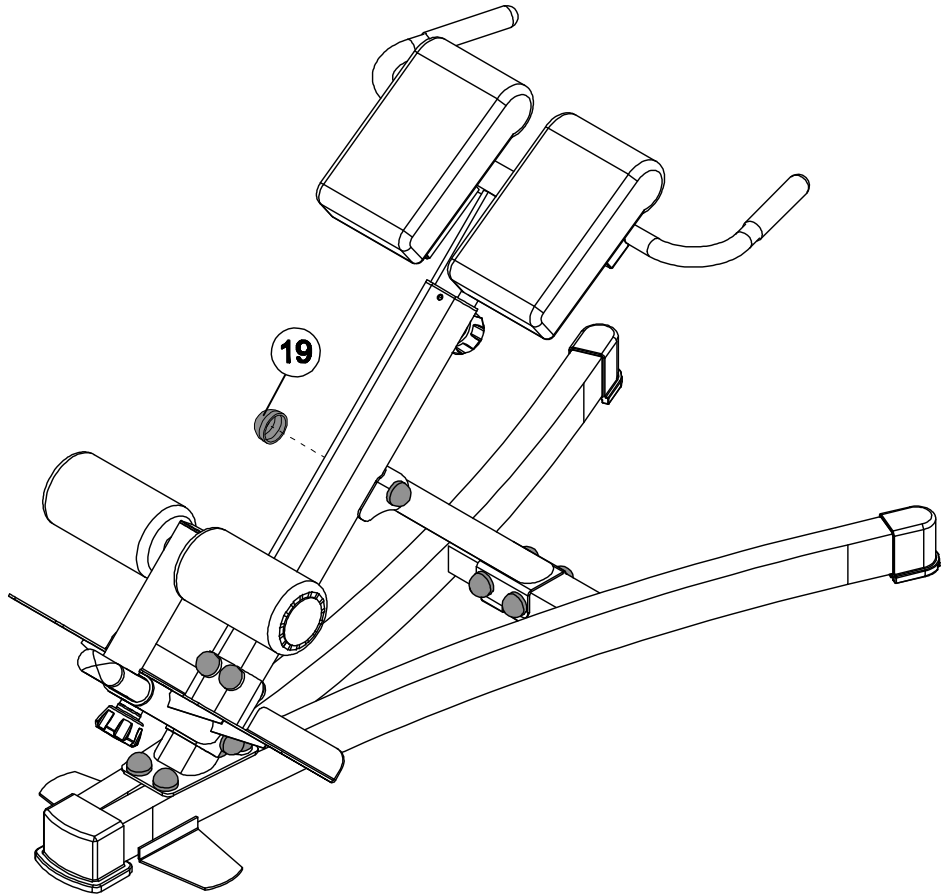


19

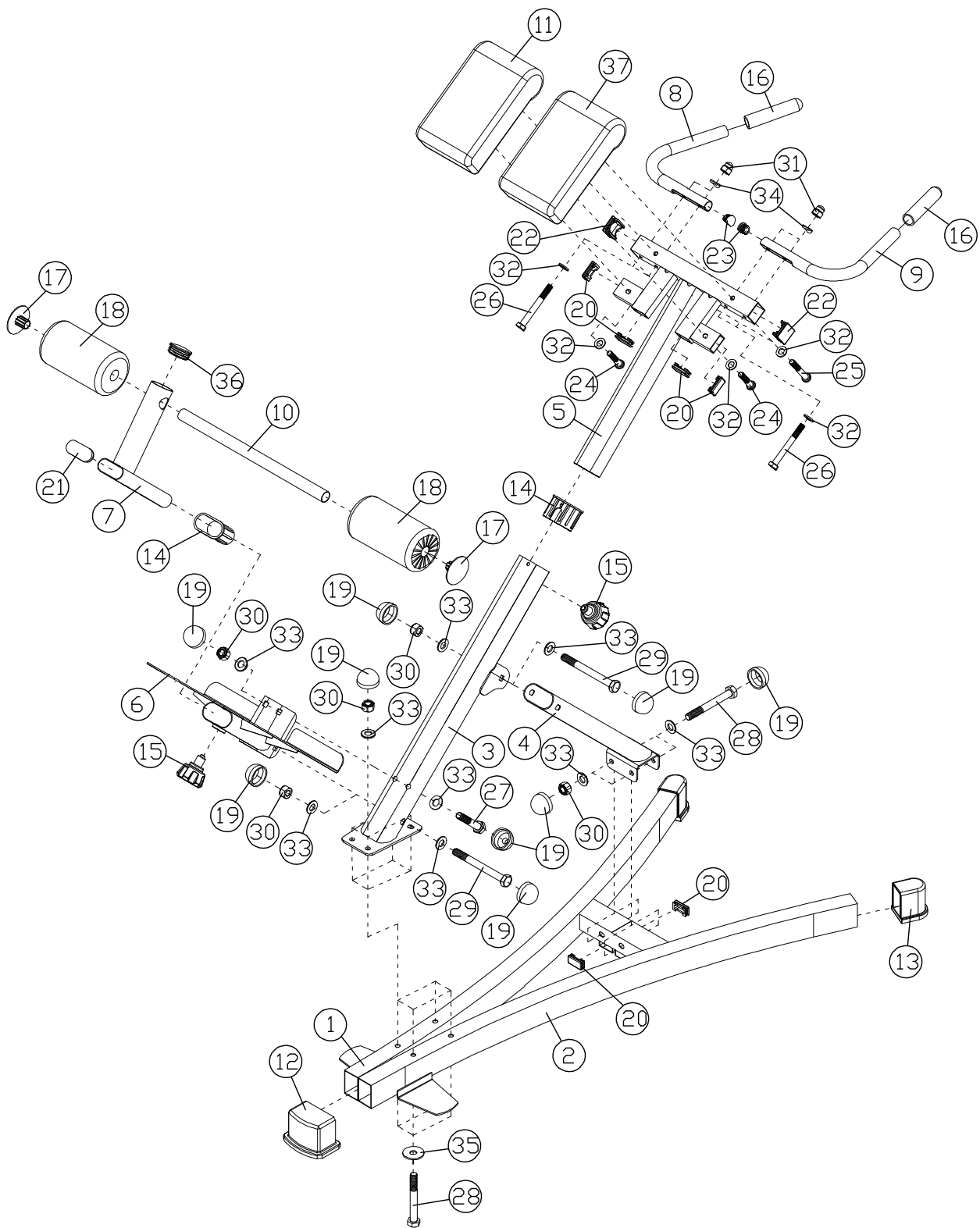


16

M10



8



Список деталей

№	ОПИСАНИЕ	РАЗМЕР	КОЛ-ВО
1	Левая опорная рама		1
2	Правая опорная рама		1
3	Опорная рама		1
4	Диагональная опора		1
5	Опора сидения		1
6	Опора для ног		1
7	Рама регулировки опоры для ног		1
8	Левая рукоятка		1
9	Правая рукоятка		1
10	Мягкая трубка		1
11	Спинка (Логотип)		1
12	Передний колпачок опоры		1
13	Задний колпачок опоры		2
14	Муфта		2
15	Ручка-фиксатор	M18	2
16	Ручка	150мм	2
17	Колпачок мягкой трубки		2
18	Мягкий ролик		2
19	Колпачок для болта	M10	16
20	Квадратный колпачок	40мм x 20мм	8
21	Колпачок рамы регулировки опоры для ног	PT30мм x 70мм	1
22	Квадратный колпачок	38мм	2
23	D-образный колпачок		2
24	Болт с внутренним шестигранником	M8 x 35мм	2
25	Болт с внутренним шестигранником	M8 x 55мм	2
26	Болт с шестигранной головкой	M8 x 70мм	4
27	Болт с шестигранной головкой	M10 x 55мм	2
28	Болт с шестигранной головкой	M10 x 80мм	6
29	Болт с шестигранной головкой	M10 x 100мм	2
30	Авиационная гайка	M10	10
31	Колпачковая гайка	M8	4
32	Шайба	Ø 8мм	8
33	Шайба	Ø 10мм	16
34	Изогнутая шайба	Ø 8мм	4
35	Большая шайба	Ø 10мм x Ø 30мм	4
36	Концевой колпачок	Ø 50мм	1
37	Спинка		1