



FE9718

Вращение торса

Руководство пользователя

Rev A1 17ZV2

Внимание! Перед использованием тренажера ознакомьтесь с данным руководством.

ВНИМАНИЕ!

Любая часть информации, содержащаяся в данном руководстве пользователя, может быть изменена без предварительного уведомления. Актуальная информация отражена на официальном сайте поставщика оборудования ООО «СпортРус»: www.aerofit.ru. Производитель оставляет за собой право вносить изменения без предупреждения в конструкцию изделия, не ухудшающие его потребительских свойств.

Содержание

Инструкция по технике безопасности -----	3
Общие рекомендации по сборке -----	5
Сборочный чертеж и список деталей -----	6
Тип крепежа -----	26
Инструкция по сборке -----	27
Этапы сборки -----	28
Инструкция по регулировке -----	41
Техника выполнения упражнения -----	42
Функции мини-компьютера -----	42
Замена батареек -----	43
График технического обслуживания -----	44
Общая информация о техническом обслуживании -----	45
Общие рекомендации -----	46

ПОКУПАТЕЛЬ (ВЛАДЕЛЕЦ) НЕСЕТ ОТВЕТСТВЕННОСТЬ ЗА:

- соблюдение правил прилагаемого руководства пользователя
- информирование и инструктаж лиц, являющихся конечными пользователями и лиц, относящихся к обслуживающему персоналу, о содержании данного руководства в части надлежащего использования, эксплуатации и обслуживания.

Варианты сборки весового стека и зачехления отличаются в зависимости от выбранного типа тренажера

Инструкция по технике безопасности

Перед началом тренировки, необходимо пройти физическое обследование у врача. Помните, что неправильные или чрезмерные тренировки могут закончиться травмами или нанести вред здоровью. Во избежание травм или любого увечья, внимательно прочитайте инструкцию по технике безопасности, прежде чем приступить к занятиям.

1. Ознакомьтесь внимательно с пунктами, описанными в инструкции и соблюдайте их в процессе эксплуатации.
2. Используйте тренажер только по его прямому назначению, описанному в инструкции. Не используйте приспособления, не рекомендованные производителем.
3. Тренажер следует устанавливать на ровной устойчивой поверхности, оставляя вокруг не менее 60-ти см свободного пространства при полной амплитуде движения составных частей тренажера, для обеспечения полного доступа. Тренажер предназначен для занятий в закрытых помещениях, не используйте тренажер на открытом воздухе.
4. В целях безопасности рама весового стека на некоторых моделях имеет отверстия для крепления к полу. Для обеспечения устойчивости и предотвращения раскачивания или опрокидывания необходимо прикрепить тренажер к полу.
5. Не подпускайте детей, а также лиц с ограниченными способностями, к тренажеру. Подростки должны тренироваться под присмотром тренера.
6. Помните, что неправильные или чрезмерные тренировки могут закончиться травмами или нанести вред здоровью. Если во время тренировки Вы почувствовали неприятные ощущения или боль, прекратите тренировку и обратитесь к врачу.
7. Никогда не используйте неправильно собранное или поврежденное оборудование. Не засоряйте и не вставляйте посторонние предметы в отверстия в тренажере.
8. Всегда проверяйте оборудование и стальные тросы перед эксплуатацией. Убедитесь, что все крепежи и стальные тросы безопасны находятся в пригодном состоянии.
9. Потертые или изношенные стальные тросы при разрыве могут быть причиной травм и увечий. Необходимо проверять состояние стальных тросов на наличие признаков износа.
10. Не пытайтесь поднять вес больше ваших физических возможностей.
11. Будьте внимательны при посадке и выходе из тренажера.
12. Для тренировки надевайте соответствующую спортивную одежду и обувь. Не одевайте слишком широкую или длинную одежду. Длинные волосы необходимо собрать в пучок.

Инструкция по технике безопасности

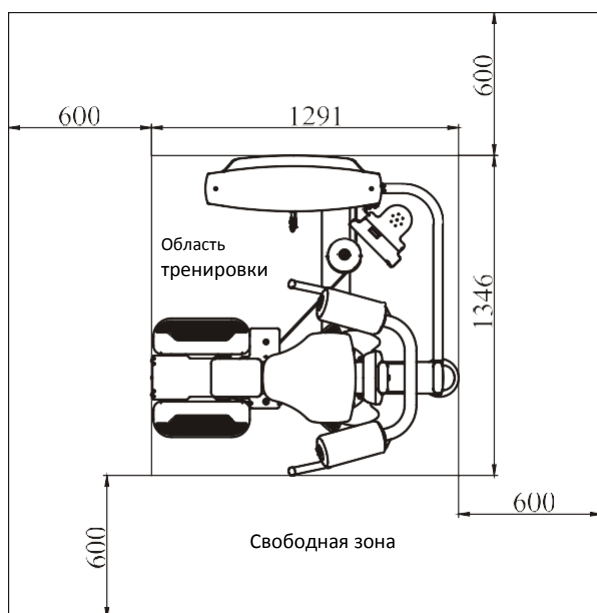
Меры предосторожности во время сборки

Ознакомьтесь внимательно с этапами сборки, описанными в инструкции и следуйте им в строгой последовательности.

Сборка и эксплуатация оборудования должны производиться на твердой ровной поверхности. Во время сборки держите детали тренажера подальше от стен и мебели.

Требуемая площадь для расстановки тренажеров (вкл. зоны безопасности).

Рисунок «Вид сверху» показывает габаритные размеры тренажера и свободную зону. При расстановке тренажеров необходимо учитывать амплитуду движения частей тренажера и занимающего на нем человека, а также обеспечить необходимую зону безопасности и зону для передвижения.



Характеристики

Класс: S

Макс. весовой стек: 134 кг / 295 ф.

Макс. вес пользователя: 150 кг / 330 ф.

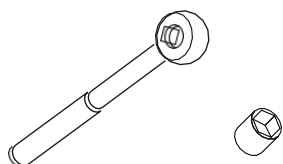
Габариты ДхШхВ: 1291 x 1346 x 1490 мм

Вес тренажера: 138.5 кг / 306.09 ф.

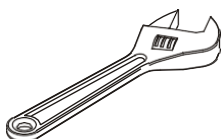
Общие рекомендации по сборке

Внимательно сверьте список деталей с фактическими деталями, находящимися в заводской упаковке. При заказе запасных частей используйте номер детали и описание из инструкции. Для заказа запчастей необходимо обратиться к официальному представителю. После сборки проверьте правильно ли работают все части тренажера. При возникновении неполадок, сначала проверьте правильность сборки согласно инструкции, при условии, если сборка была самостоятельной. Если проблему не удалось решить, обратитесь к официальному представителю. При обращении в сервисную службу необходимо назвать серийный номер тренажера.

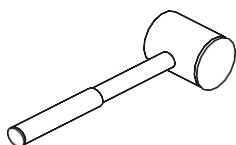
Инструменты для сборки



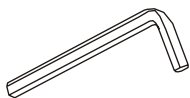
Ключ-трещетка с головкой



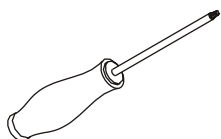
Разводной ключ



Резиновый молоток



Набор шестигранных ключей



Отвертка

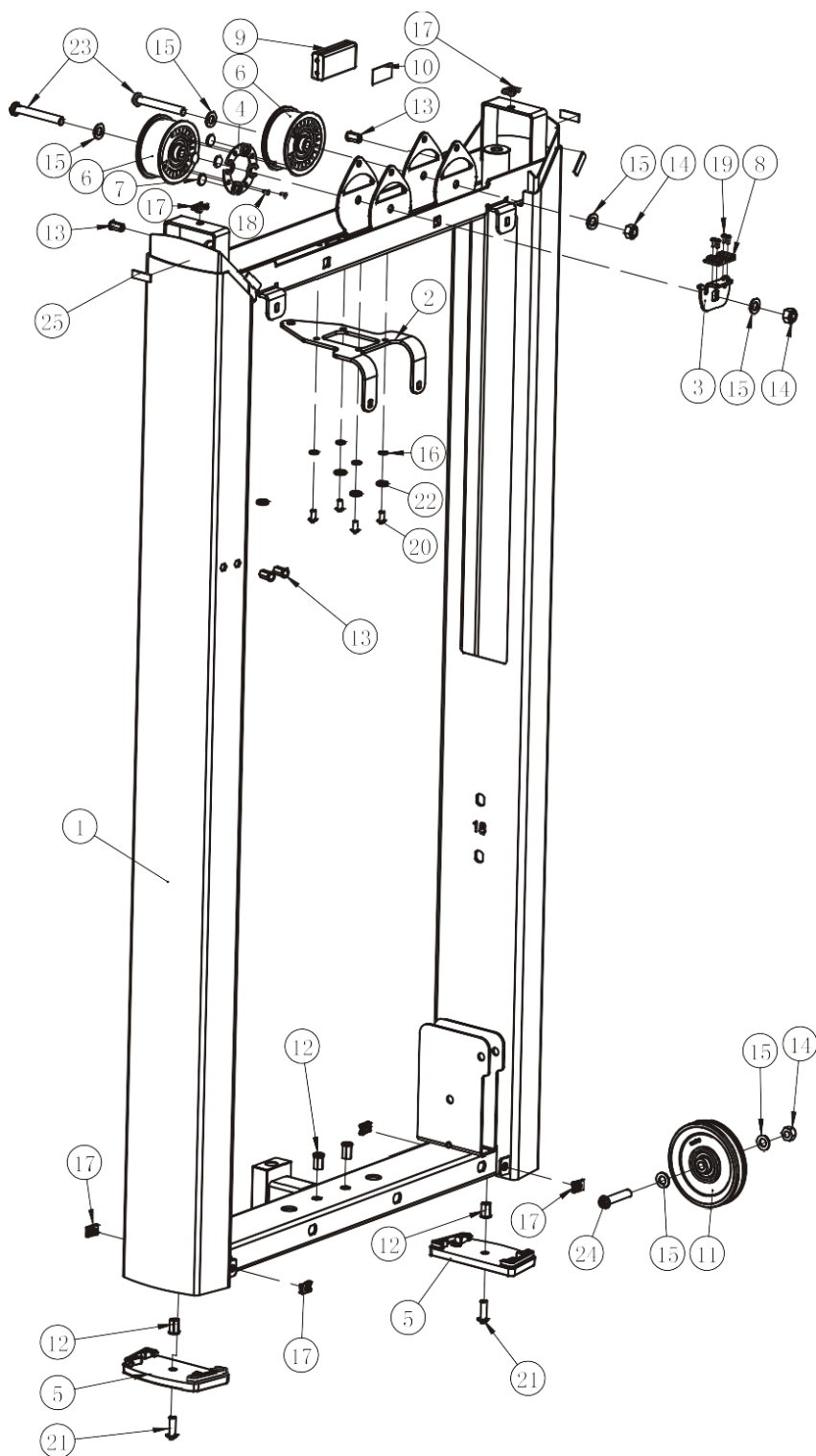
Список деталей и сборочный чертеж

Рама весового стека в сборе

№.	Номер детали	Деталь	Описание	К-во
1	1.1	FE97180100	Рама весового стека	1
2	1.2	FE97211200	Верхняя рамка	1
3	1.3	FE97122000	Крепежная пластина	1
4	1.4	FE97123000	Кожух	1
5	1.5	FE97011500	Опора	2
6	1.6	FE97123900	Ролик Ф76	2
7	1.7	IE951814700	Магнит	4
8	1.8	DQCGQ01	Датчик	2
9	1.9	DQDCH02	Проставка	1
10	1.10	SMJ20*1*1000	Двухсторонняя клейкая лента	0.1
11	1.11	SG500110400V2	Ролик 4.5"	1
12	1.12	GB17880.5M8*16.5DCS17	Гайка М8	4
13	1.13	GB17880.5M6*16.5DS17	Гайка М6	4
14	1.14	NM10DN2	Гайка М10	3
15	1.15	GB9510DN2	Плоская шайба Ф11*Ф20*2	6
16	1.16	GB956DN2	Плоская шайба Ф6.6*Ф12*1.6	4
17	1.17	GB936N19	Пружинная шайба Ф6	4
18	1.18	AC32705800	U-образная гайка М6	6
19	1.19	GB70BTM10*75DN18	SHCS винт М10*75	2
20	1.20	GB70BTM10*50DN18	SHCS винт М10*50	1
21	1.21	GB846ST2.9*9.5DS	Болт ST2.9*9.5	4
22	1.22	GB818M3*8DS2	Болт М3*8	4
23	1.23	PNLM6*12DN20	ВHCS винт М6*12	4
24	1.24	PNLM8*25DN20NL	ВHCS винт М8*25	2
25	1.25	YDMJ12*2*30	Плотный односторонний скотч	6

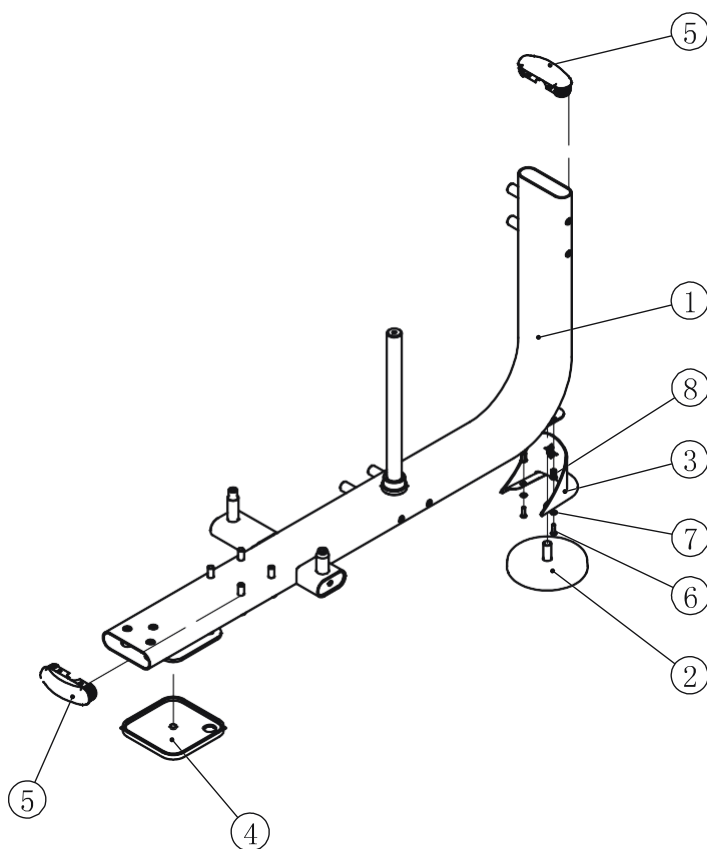
Список деталей и сборочный чертеж

Рама весового стека в сборе



Список деталей и сборочный чертеж

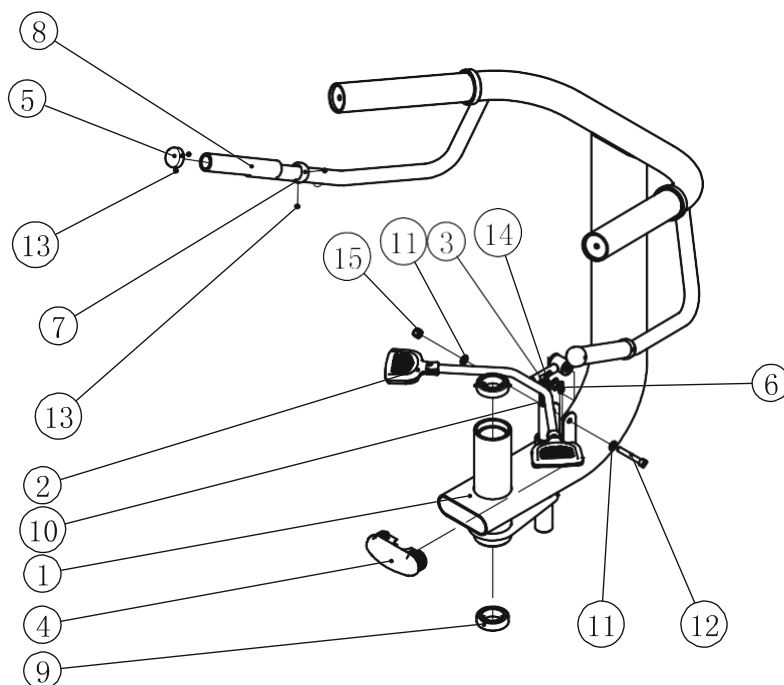
Основная рама



№.	Номер детали	Деталь	Описание	К-во
1	2.1	FE97180200	Основная рама	1
2	2.2	SD1000B3000ASSY	Регулируемая опора	1
3	2.3	FE97211700ASSY	Заднее пластиковое зачехление	1
4	2.4	CWRVL0051200	Резиновая опора	1
5	2.5	FE97211500	Заглушка RT40*133*3	2
6	2.6	PNLM6*20DN20	BHCS винт M6*20	2
7	2.7	GB956DN2	Плоская шайба Ф6.6*Ф12*1.6	2
8	2.8	GB17880.5M6*16.5DS17	Гайка M6	2

Список деталей и сборочный чертеж

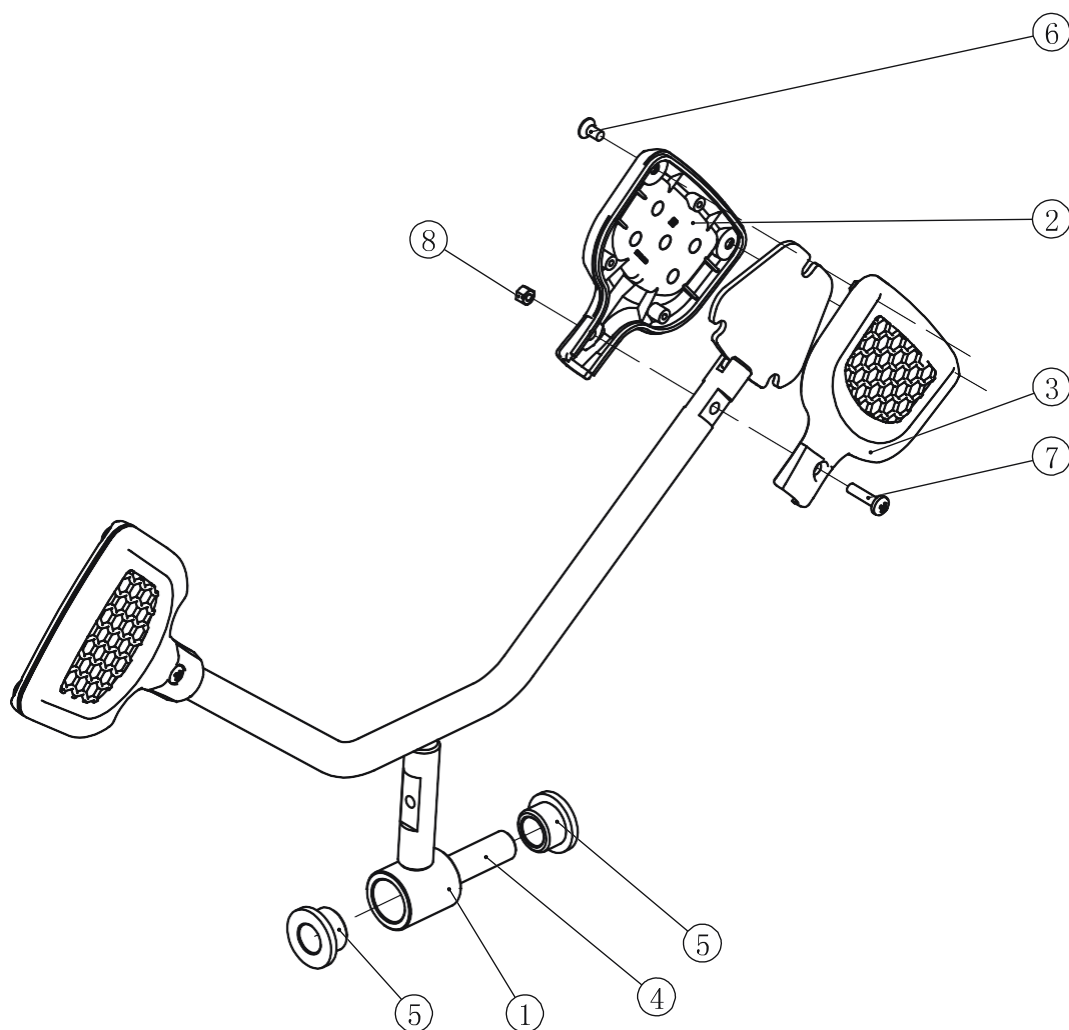
Рама с рукоятками



№.	Номер детали	Деталь	Описание	К-во
1	3.1	FE97180300	Рама с рукоятками	1
2	3.2	FE971810ASSY	Ручка регулировки положения	1
3	3.3	FE97183600	Фиксатор	1
4	3.4	FE97142500	Заглушка RT40*118*3	1
5	3.5	FE97201700	Заглушка Ф34*Ф25.8*16	2
6	3.6	GB/T1243-199708BN19	Звено 12.7	1
7	3.7	FE97212700V1	Алюминиевое кольцо	2
8	3.8	026-01PL0206-14	Насадка Ф31*Ф24*160	2
9	3.9	GB2766006-2RSC3NBK	Подшипник 6006-2RSC3NBK	2
10	3.10	SG8007M1200B	Пружина Ф1.5*Ф13*64	1
11	3.11	GB958DN2	Плоская шайба Ф9*Ф16*1.6	2
12	3.12	GB70M8*55N19	SHCS винт M8*55	1
13	3.13	GB77M5*4N19	Болт M5*4	8
14	3.14	KPS18002701V1	Гайка M20	1
15	3.15	NM8N19	Гайка M8	1

Список деталей и сборочный чертеж

Ручка регулировки положения



№.	Номер детали	Деталь	Описание	К-во
1	3.2.1	FE97181000	Ручка регулировки положения	1
2	3.2.2	FE970114100	Верхний кожух	1
3	3.2.3	FE970114200	Нижний кожух	1
4	3.2.4	FE97141800	Втулка $\Phi 12 * \Phi 8 * 35.5$	1
5	3.2.5	M01402000	Проставка $\Phi 25 * \Phi 12.2 * 13$	2
6	3.2.6	GB819M4*8DN2	Болт M4*8	4
7	3.2.7	GB818M4*16DN2NL	Болт M4*16	2
8	3.2.8	GB41M4DN2	Гайка M4	2

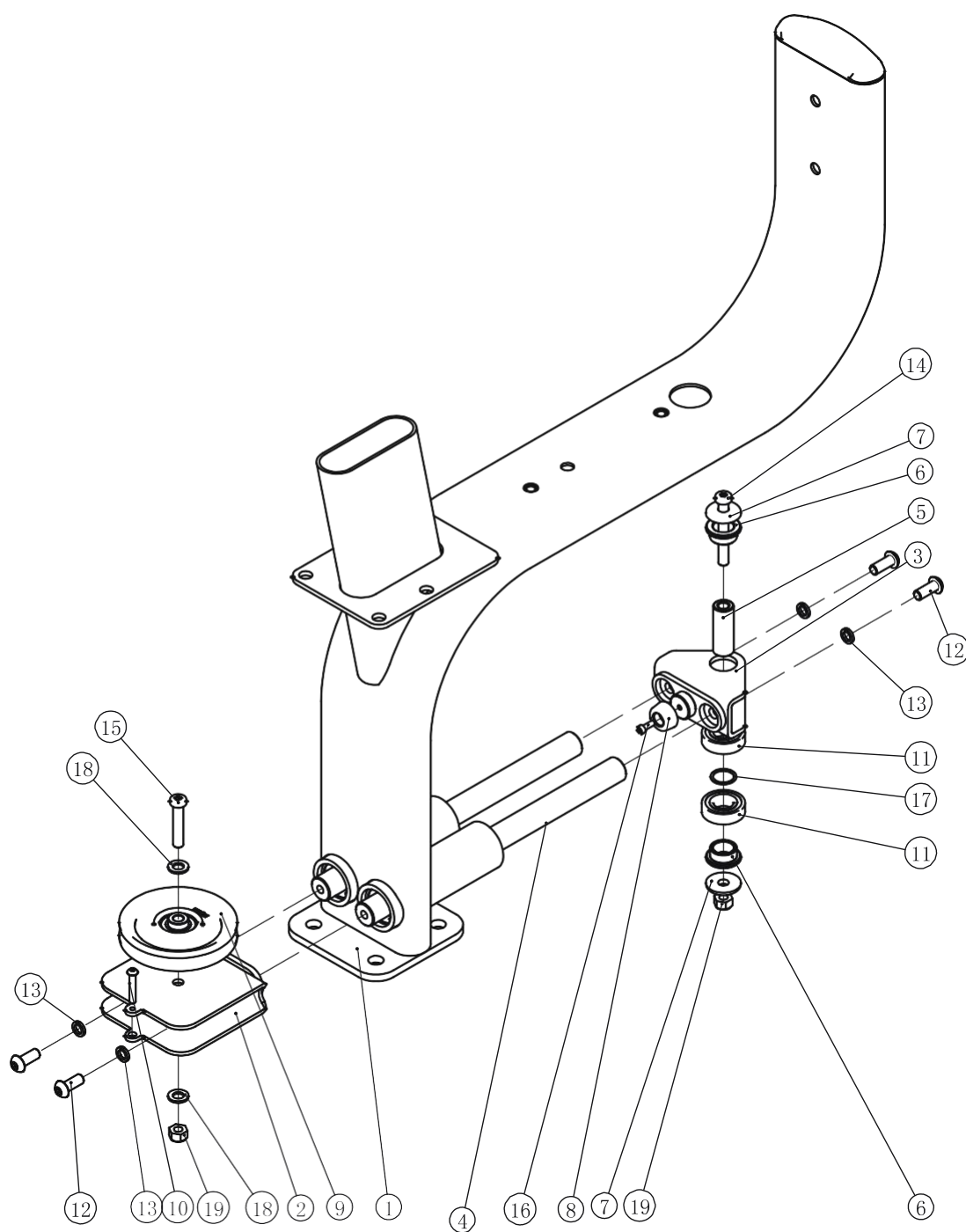
Список деталей и сборочный чертеж

Рама сиденья

№.	Номер детали	Деталь	Описание	К-во
1	4.1	FE97180400ASSY	Рама сиденья II ASSY	1
2	4.2	FE97180800	Пластина для крепления ролика	1
3	4.3	FE97180900	Ролик	1
4	4.4	FE97181900	Направляющая Ф25*346	2
5	4.5	FE97182700	Ось	1
6	4.6	FE97184700	Втулка Ф34*Ф20*14	2
7	4.7	IT80031100	Заглушка Ф34*5	2
8	4.8	PBG10006	Заглушка Ф28*Ф25*13	1
9	4.9	SG500110400V2	Ролик 4.5"	1
10	4.10	PNLM6*35DHS2	ВHCS винт М6*35	1
11	4.11	GB2766004-2RSC3NBK	Подшипник 6004-2RSC3NBK	2
12	4.12	PNLM10*25DN20NL	ВHCS винт М10*25	4
13	4.13	GB9310N19	Пружинная шайба Ф10	4
14	4.14	GB70BTM10*75DN18	SHCS винт М10*75	1
15	4.15	GB70BTM10*50DN18	SHCS винт М10*50	1
16	4.16	GB70M5*15DS20	SHCS винт М5*15	1
17	4.17	DQ20DHS2B	Плоская шайба Ф20.2*Ф25*1	1
18	4.18	GB9510DN2	Плоская шайба Ф11*Ф20*2	2
19	4.19	NM10DN2	Гайка М10	2

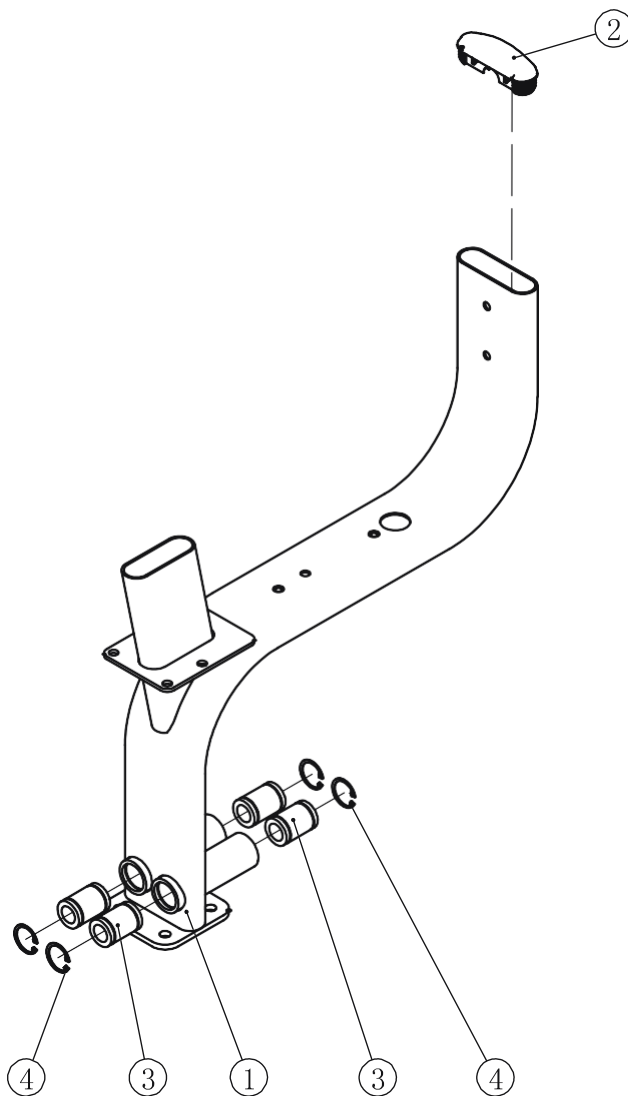
Список деталей и сборочный чертеж

Рама сиденья



Список деталей и сборочный чертеж

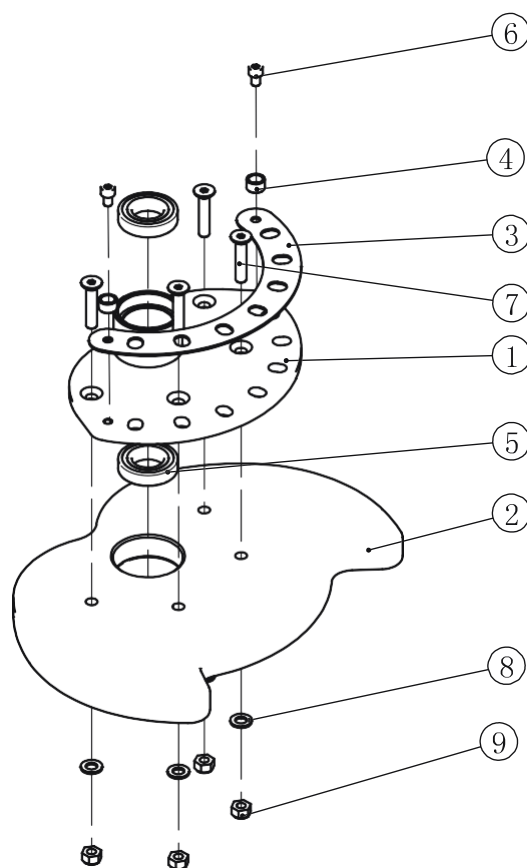
Рама сиденья II



№.	Номер детали	Деталь	Описание	К-во
1	4.1.1	FE97180400	Рама сиденья	1
2	4.1.2	FE97211500	Заглушка RT40*133*3	1
3	4.1.3	WONSB25	Подшипник Ф25	4
4	4.1.4	GB893.140FH12	Кольцо Ф40	4

Список деталей и сборочный чертеж

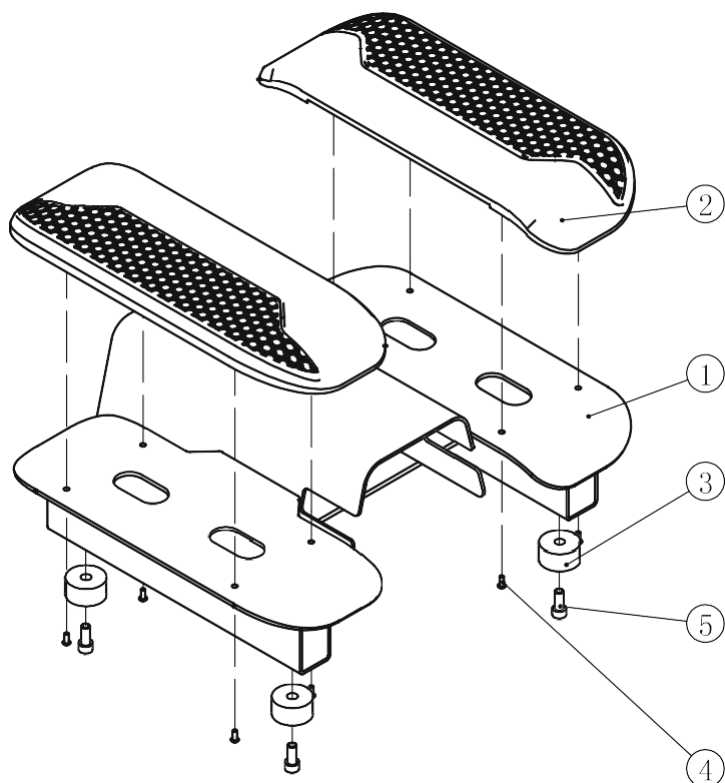
Регулировочная пластина



№.	Номер детали	Деталь	Описание	К-во
1	5.1	FE97180500	Регулировочная пластина	1
2	5.2	FE97183200	Основная пластина	1
3	5.3	FE97183000	Пластина выбора положения	1
4	5.4	IN-S10111200	Резиновая втулка Φ17*10.5	2
5	5.5	GB2766006-2RSC3NBK	Подшипник 6006-2RSC3NBK	2
6	5.6	GB70M8*12DN20	SHCS винт M8*12	2
7	5.7	CNLM10*50DN20	FHCS винт M10*50	4
8	5.8	GB9510DN2	Плоская шайба Φ11*Φ20*2	4
9	5.9	NM10DN2	Гайка M10	4

Список деталей и сборочный чертеж

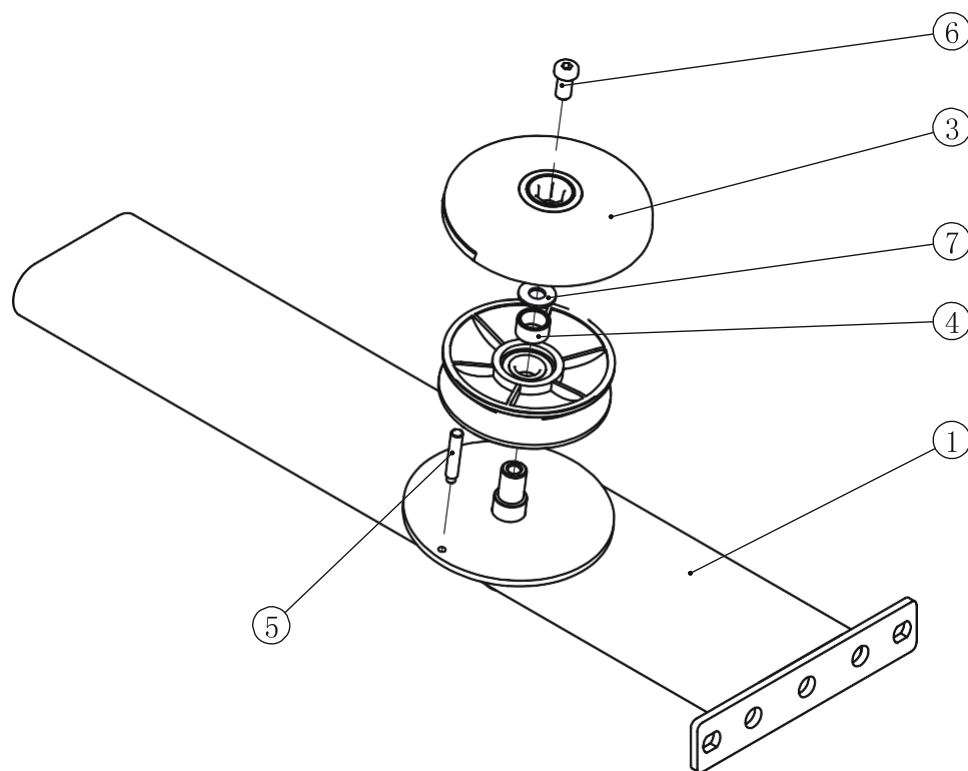
Платформа



№.	Номер детали	Деталь	Описание	К-во
1	6.1	FE97180600	Рама для крепления платформы	1
2	6.2	FE97192400	Резиновое покрытие	2
3	6.3	BNH0514	Проставка $\Phi 38 \times 19.5$	4
4	6.4	PNLM4*10DN20	BHCS винт M4*10	8
5	6.5	GB70M8*20DN20	SHCS винт M8*20	4

Список деталей и сборочный чертеж

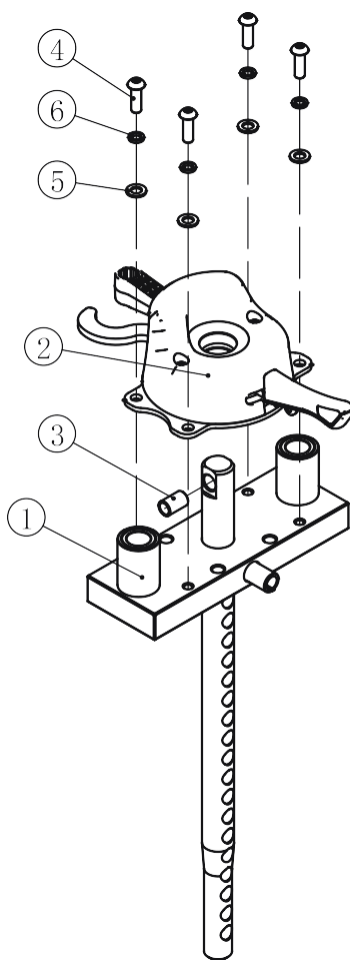
Соединительная рама



№.	Номер детали	Деталь	Описание	К-во
1	7.1	FE97180700	Соединительная рама	1
2	7.2	FE97123600	V – образный ролик	1
3	7.3	FE97023800	Кожух ролика	1
4	7.4	FE97122200	Проставка 2 Ф22*12.5	1
5	7.5	FE97021800	Ось Ф8*42	1
6	7.6	GB70BTM10*20DN18	SHCS винт М10*20	1
7	7.7	DQ10N19B	Плоская шайба Ф11*Ф25*2	3

Список деталей и сборочный чертеж

Верхняя плита в сборе



№.	Номер детали	Деталь	Описание	К-во
1	30.1	FE97193000	Верхняя плита в сборе	1
2	30.2	FE971938ASSY	Дополнительный груз	1
3	30.3	FE972111500	Проставка $\Phi 13 * \Phi 10.3 * 21$	1
4	30.4	PNLM8*25DN20	ВНCS винт M8*25	4
5	30.5	GB958DN2	Плоская шайба $\Phi 9 * \Phi 16 * 1.6$	4
6	30.6	GB938N19	Пружинная шайба $\Phi 8$	4

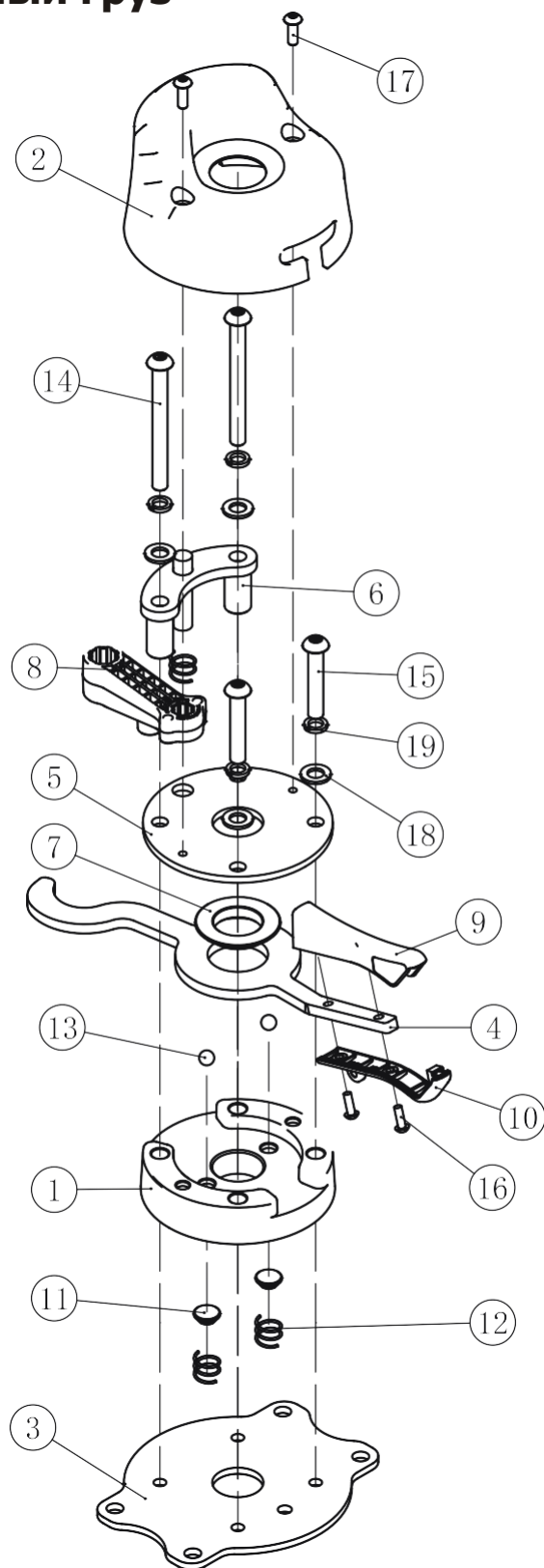
Список деталей и сборочный чертеж

Дополнительный груз

№.	Номер детали	Деталь	Описание	К-во
1	30.2.1	FE97192700	База	1
2	30.2.2	FE97192800	Пластиковый кожух	1
3	30.2.3	FE97193500	Пластина	1
4	30.2.4	FE97193600	Крюк	1
5	30.2.5	FE97193700	Верхняя плита	1
6	30.2.6	FE97193800	Направляющая	1
7	30.2.7	FE97193900	Проставка $\Phi 45*\Phi 26*7.5$	1
8	30.2.8	FE97194000	Стопорный замок	1
9	30.2.9	FE97194100	Верхний пластиковый кожух	1
10	30.2.10	FE97194200	Нижний пластиковый кожух	1
11	30.2.11	CWRVL0251800	База для стальных шариков	2
12	30.2.12	CWRVL0251900	Пружина $\Phi 1.2*\Phi 13*11$	3
13	30.2.13	GB3088G20	Стальные шарики	2
14	30.2.14	PNLM8*80DN20	ВНCS винт М8*80	2
15	30.2.15	PNLM8*45DN20	ВНCS винт М8*45	2
16	30.2.16	PNLM4*12DN20	ВНCS винт М4*12	2
17	30.2.17	PNLM5*15DN20	ВНCS винт М5*15	2
18	30.2.18	GB958DN2	Плоская шайба $\Phi 9*\Phi 16*1.6$	4
19	30.2.19	GB938N19	Пружинная шайба $\Phi 8$	4

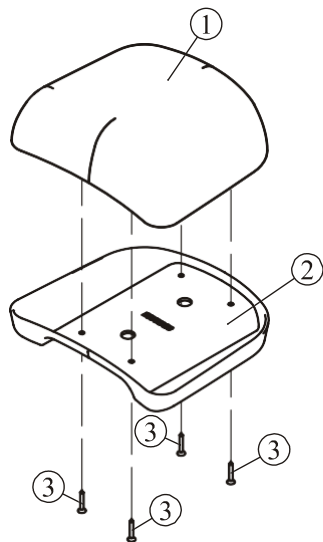
Список деталей и сборочный чертеж

Дополнительный груз



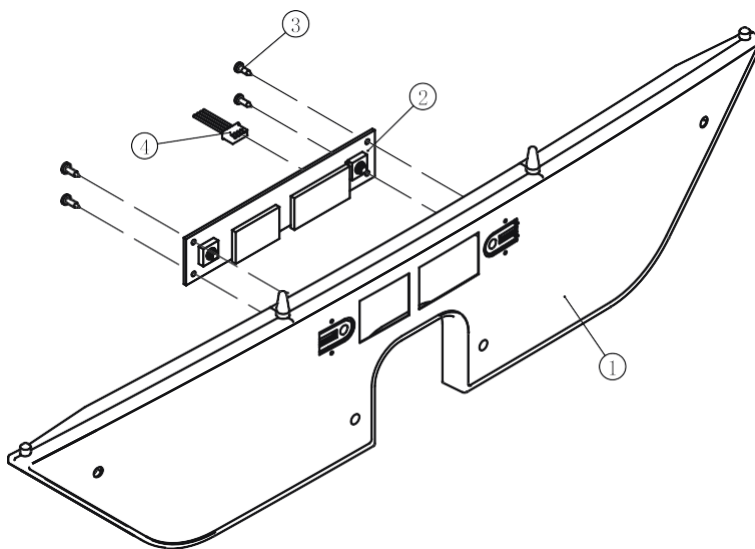
Список деталей и сборочный чертеж

Подголовник



№.	Номер детали	Деталь	Описание	К-во
1	19.1	FE97123300	Подголовник	1
2	19.2	FE97123400	Кожух подголовника	1
3	19.3	GB846ST3.5*25DN	Болт ST3.5*25	4

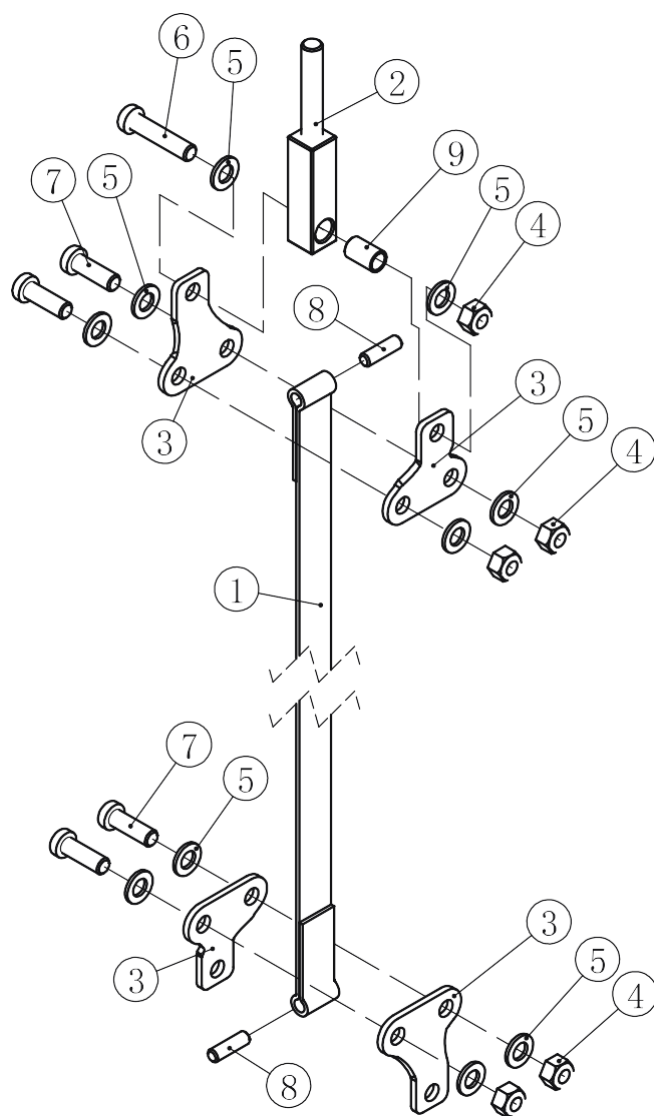
Кожух информационного стикера



№.	Номер детали	Деталь	Описание	К-во
1	14.1	FE97052600	Кожух информационного стикера	1
2	14.2	B117	Плата консоли	1
3	14.3	GB845ST2.9*9.5DS	Болт ST2.9*9.5	4
4	14.4	L350XHP/SMY-4	Сенсор 4С*22#350 мм	1

Список деталей и сборочный чертеж

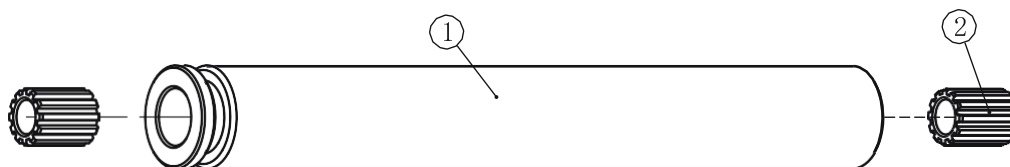
Ремень



№.	Номер детали	Деталь	Описание	К-во
1	26.1	FE97214500	Ремень	1
2	26.2	FE97214700	Наконечник	1
3	26.3	FE97193300	Крепежная пластина	4
4	26.4	NM10DN2	Гайка М10	5
5	26.5	GB9510DN2	Плоская шайба $\Phi 11 \times \Phi 20 \times 2$	10
6	26.6	GB70BTM10*45DN18	SHCS винт М10*45	1
7	26.7	GB70BTM10*30DN18	SHCS винт М10*30	4
8	26.8	200105110402	Фиксатор $\Phi 8 \times 28$	2
9	26.9	FE972111500	Проставка $\Phi 13 \times \Phi 10.3 \times 21$	1

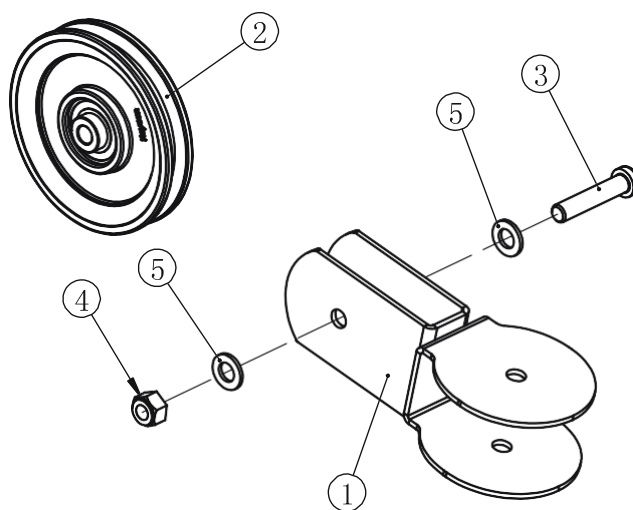
Список деталей и сборочный чертеж

5 ф. дополнительный груз



№.	Номер детали	Деталь	Описание	К-во
1	19.1	FE97213500	5 ф. дополнительный груз	1
2	19.2	CXT-1001900V1	Втулка	2

Подвижный блок ролика



№.	Номер детали	Деталь	Описание	К-во
1	32.1	FE97203000	Подвижный блок ролика	1
2	32.2	SG500110400V2	Ролик 4.5"	1
3	32.3	GB70BTM10*50DN18	SHCS винт M10*50	1
4	32.4	NM10DN2	Гайка M10	1
5	32.5	GB9510DN2	Плоская шайба Ф11*Ф20*2	2

Список деталей и сборочный чертеж

Общий список

№.	Номер детали	Описание	К-во
1	FE971801ASSY	Рама весового стека	1
2	FE971802ASSY	Основная рама	1
3	FE971803ASSY	Рама с рукоятками	1
4	FE971804ASSY	Рама сиденья	1
5	FE971805ASSY	Регулировочная пластина	1
6	FE971806ASSY	Платформа	1
7	FE971807ASSY	Соединительная рама	1
8	FE97010500	Боковая соединительная рама	1
9	FE972030ASSY	Подвижный блок роликов	1
10	FE97214000	Ролик Ф76	1
11	FE972145ASSY	Ремень	1
12	FE97184000	Трос	1
13	FE97053500	Держатель для бутылки	1
14	FE97053600	Рамка держателя для бутылки	1
15	FE97215000V1	Направляющие Ф19	2
16	FE97194300	Направляющая Ф14	1
17	FE97211400	Нижняя рамка	1
18	FE97011600V1	Верхняя крышка	1
19	FE972135ASSY	Дополнительный груз 5 ф.	1
20	FE97192500	Пластиковая проставка I	2
21	FE97192600	Пластиковая проставка II	1
22	FE97183300	Кожух	1
23	FE97183400	Заглушка	1
24	FE97123500	Ролик 4.5"	1
25	FE97182600	Пластина	1
26	FE97082200	Сиденье	1
27	FE971233ASSY	Подголовник	1
28	FE971829ASSY	Валики	2
29	FE97182000	Упорная подушка	1
30	FE971930ASSY	Верхняя плита в сборе	1
31	FE9705270005	Переднее нижнее зачехление	1
32	FE97052500	Переднее зачехление	2
33	FE97052800	Заднее зачехление	1
34	FE97052900	Заднее нижнее зачехление	1
35	FE970526ASSY	Кожух информационного стикера	1
36	FE97123800	Фиксатор груза	1
37	FE97194400	Проставка Ф22*2*66	1
38	FE97211900	Заглушка Ф60	2
39	CWRVL0251000	Заглушка Ф14*Ф40*25.4	1
40	CWRVL0250900	Плоская шайба Ф15*Ф40*3	1
41	IN-D10132900	Резиновый амортизатор Ф76*60	2
42	FE97214800	Ролик Ф17*49	2

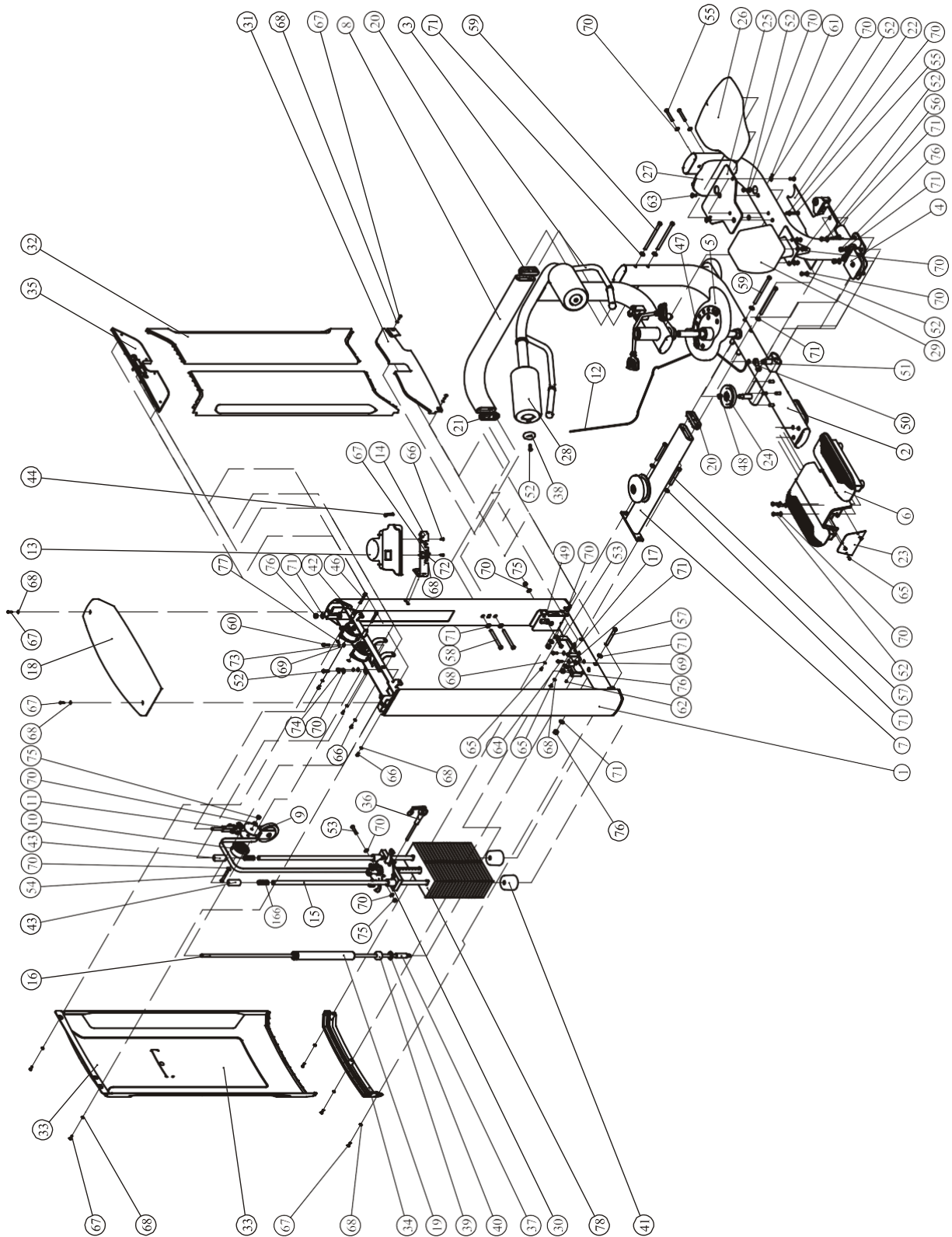
Список деталей и сборочный чертеж

Общий список

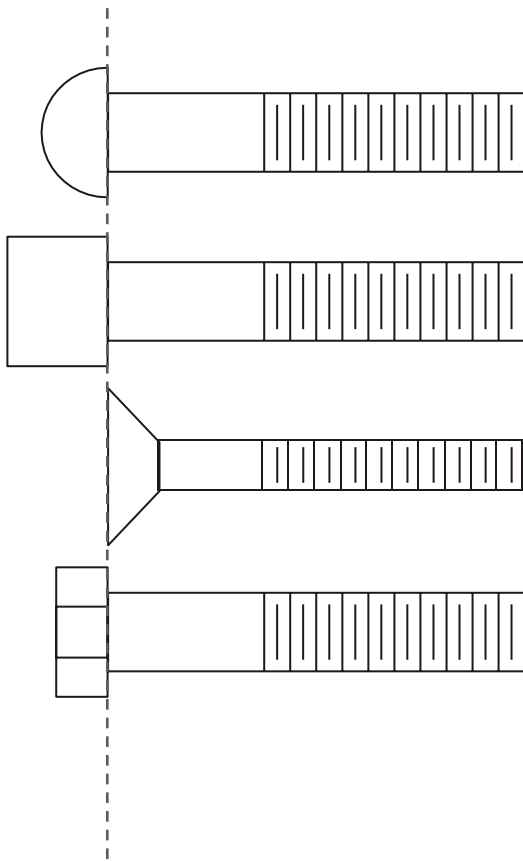
№.	Номер детали	Описание	К-во
43	FE97213400	Проставка Ф30*65	2
44	FE97053700	Пластиковая заглушка	1
45	FE97122300	Ось Ф8*30	1
46	FE97216900	Шпилька Ф15*Ф8*65.5	2
47	NXSC-010903	Ось Ф42*Ф32*5	1
48	FE97122100	Проставка 2 Ф22*Ф17.5*7.5	1
49	IN-D20020802	Наконечник	1
50	L090PB5000	Подшипник	1
51	SG80106100	Кольцо Ф18*Ф12.3*4	1
52	GB70BTM10*25DN18NL	SHCS винт M10*25	14
53	GB70BTM10*45DN18	SHCS винт M10*45	2
54	GB70BTM10*65DN18	SHCS винт M10*65	1
55	GB70BTM10*70DN18NL	SHCS винт M10*70	3
56	GB70BTM12*35DN18NL	SHCS винт M12*35	1
57	GB70BTM12*105DN18	SHCS винт M12*105	3
58	GB70BTM12*120DN18NL	SHCS винт M12*120	2
59	GB70BTM12*180DN18NL	SHCS винт M12*180	4
60	GB70M8*45*45N19	SHCS винт M8*45	2
61	GB77M8*6DS2	Болт M8*6	2
62	GB77M8*8DS18	Болт M8*8	1
63	CNLM10*25DN20	FHCS винт M10*25	2
64	PNLM8*25DN20	BHCS винт M8*25	2
65	PNLM6*12DN20	BHCS винт M6*12	5
66	PNLM6*15DN20	BHCS винт M6*15	6
67	PNLM6*20DN20	BHCS винт M6*20	11
68	GB956DN2	Плоская шайба Ф6.6*Ф12*1.6	17
69	GB958DN2	Плоская шайба Ф9*Ф16*1.6	4
70	GB9510DN2	Плоская шайба Ф11*Ф20*2	21
71	GB9512DN2	Плоская шайба Ф13*Ф24*2.5	18
72	GB936N19	Пружинная шайба Ф6	2
73	GB938N19	Пружинная шайба Ф8	2
74	GB9310N19	Пружинная шайба Ф10	1
75	NM10DN2	Гайка M10	3
76	NM12DN2	Гайка M12	8
77	GB8966FH12	Стопорное кольцо Ф6	2
120	NBS4DHS	Шестигранный ключ S=4	1
121	NBS5DHS	Шестигранный ключ S=5	1
122	NBS6DHS	Шестигранный ключ S=6	1
123	NBS8DHS	Шестигранный ключ S=8	1
124	LW200BS	Отвертка Ф6*117	1
125	YHY	Смазка	1
126	NBS3DHS	Шестигранный ключ S=3	1
166	HFOPT900-04A0602	Пружина	2

Список деталей и сборочный чертёж

Общий вид



Тип крепежа



BHCS = Винт с полукруглой головкой

SHCS = Винт с внутренним шестигранником

FHCS = Винт с плоской головкой

HNB = Болт с шестигранной головкой



Диаметр болтов (мм/дюймы)	M6(1/4")	M8(5/16")	M10(3/8")	M12(1/2")	M16(5/8")
Крутящий момент затяжки (N.m)	9~12	22~30	45~59	78~104	193~257
Виды приложенного усилия	Усилие запястья	Усилие запястья и предплечья	Усилие всей руки	Усилие всей руки и верхней части тела	Со всей силой

Инструкция по сборке

ВНИМАНИЕ

Для монтажа оборудования производитель рекомендует обратиться к профессиональным сборщикам.

Примерное время сборки тренажера составляет 2 часа. Если вы производите сборку самостоятельно, это займет больше времени. Сборка должна осуществляться двумя людьми, в целях безопасности не собирайте тренажер в одиночку.

После сборки проверьте правильно ли работают все части тренажера. При возникновении неполадок, сначала проверьте правильность сборки согласно инструкции, при условии, если сборка была самостоятельной. Если проблему не удалось решить, обратитесь к официальному представителю. При обращении в сервисную службу необходимо назвать серийный номер тренажера. Проверьте все детали прежде чем начать сборку.

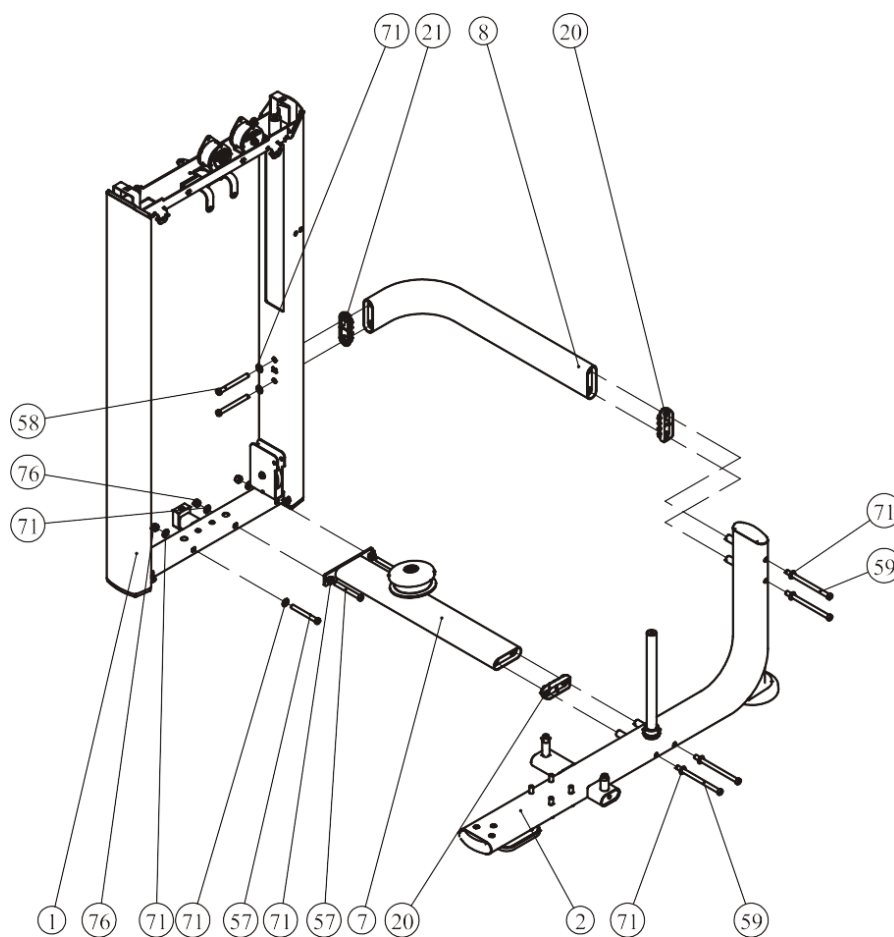
До окончательной сборки тренажера не рекомендуется затягивать болты слишком сильно. Будьте внимательны при сборке, соблюдайте последовательность сборки согласно инструкции.

Этапы сборки

ШАГ 1

1. Прикрепите соединительную раму (#7) к раме весового стека (#1) используя: два винта M12*105 SHCS (#57), две гайки M12 (#76), четыре плоские шайбы Ф13*Ф24*2.5 (#71).
2. Прикрепите один винт M12*105 SHCS (#57), одну гайку M12 (#76) и две плоские шайбы Ф13*Ф24*2.5 (#71), к раме весового стека (#1).
3. Прикрепите боковую соединительную раму (#8) к раме весового стека (#1) используя: два винта M12*120 SHCS (#57), две плоские шайбы Ф13*Ф24*2.5 (#71), одну проставку II (#21).
4. Прикрепите основную раму (#2) к соединительной раме (#7) и к боковой соединительной раме (#8) используя: четыре винта M12*180 SHCS (#59), четыре плоские шайбы Ф13*Ф24*2.5 (#71), две пластиковые заглушки (#20).

Прим: Затяните болты и гайки.

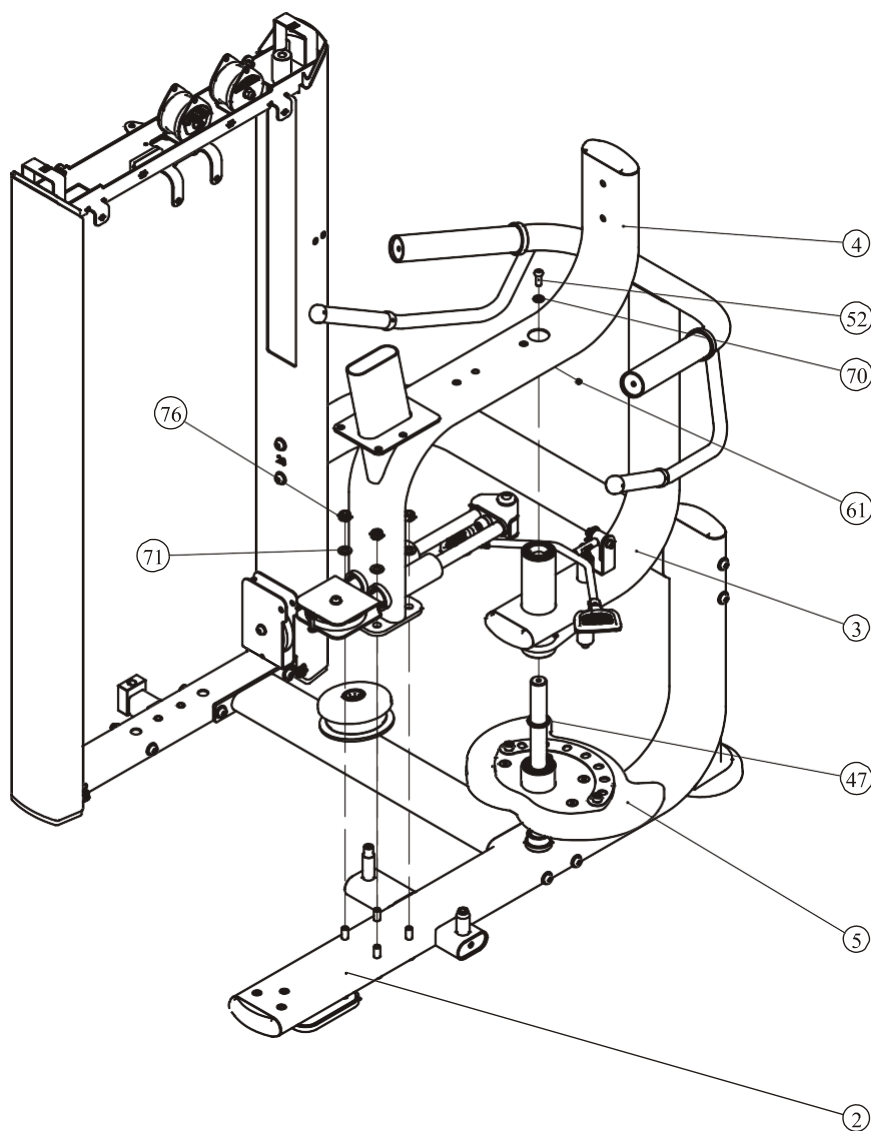


Этапы сборки

ШАГ 2

1. Прикрепите регулировочную пластину (#5) к основной раме (#2).
2. Прикрепите раму с ручьями (#3) к основной раме (#2) используя: одну ось $\Phi 42 \times \Phi 32 \times 5$ (#47).
3. Прикрепите раму сиденья (#4) к основной раме (#2) используя: один винт SHCS винт M10*25 (#52), одну плоскую шайбу $\Phi 11 \times \Phi 20 \times 2$ (#70), четыре плоские шайбы $\Phi 13 \times \Phi 24 \times 2.5$ (#71), четыре гайки M12 (#76), два болта M8*6 (#61).

Прим: Затяните болты и гайки.

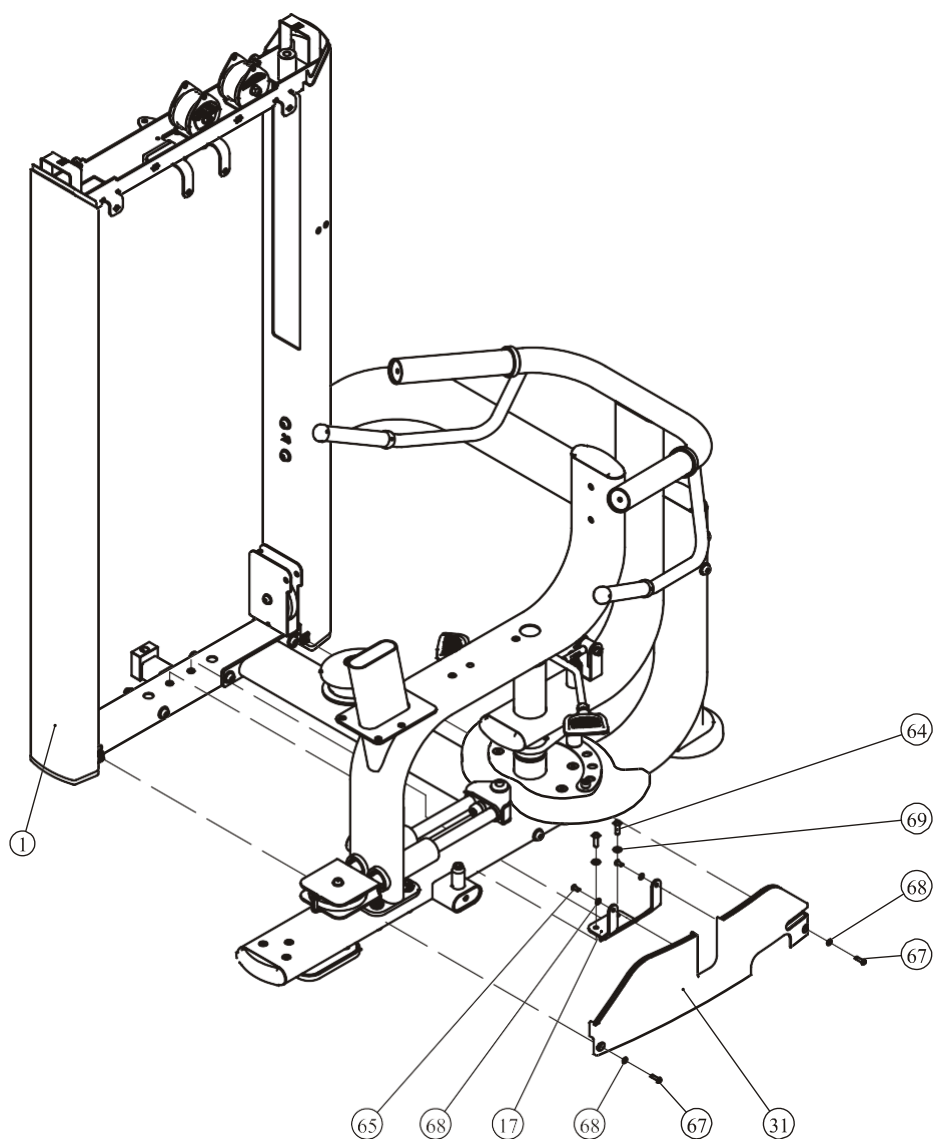


Этапы сборки

ШАГ 3

1. Прикрепите верхнюю рамку (#17) к раме весового стека (#1) используя: два винта М8*25 ВНС (#64), две плоские шайбы Ф9*Ф16*1.6 (#69).
2. Прикрепите переднее нижнее зачехление (#31) к раме весового стека (#1) и к нижней рамке (#17) используя: два винта М6*20 ВНС (#67), два винта М6*12 ВНС (#65), четыре плоские шайбы Ф6.6*Ф12*1.6 (#68).

Прим: Затяните болты и гайки.

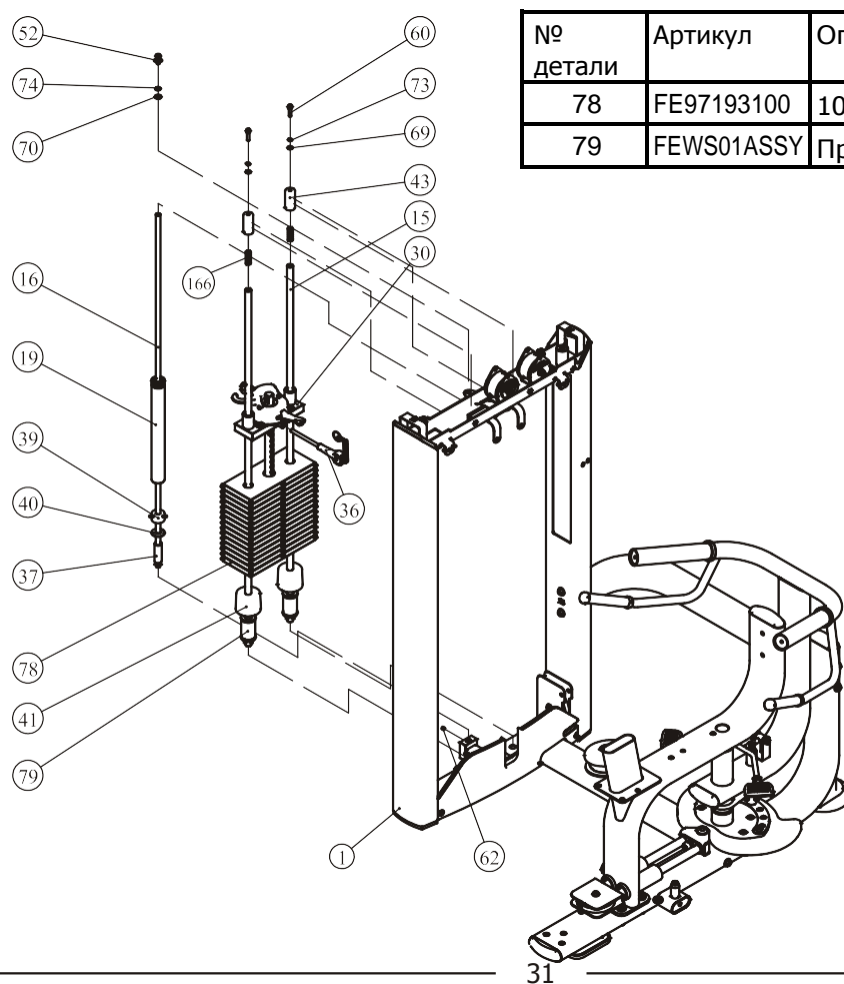


Этапы сборки

ШАГ 4 СБОРКА ВЕСОВОГО СТЕКА – 160 ф. (10фх15шт.)

1. Для сборки используйте две направляющие Ф19 (#15), два резиновых амортизатора Ф76*60 (#41), пятнадцать весовых плит весом по 10 фунтов (#78), две проставки (#79) и одну верхнюю плиту в сборе (#30). Для крепления данных деталей к раме весового стека (#1) используйте следующий крепеж: два винта М8*45 SHCS (#60), две плоские шайбы Ф9*Ф16*1.6 (#69), две пружинные шайбы Ф8 (#73), две проставки Ф30*65 (#43), две пружины (#166).
2. Прикрепите фиксатор грузов (#36) к верхней плите в сборе (#30).
3. Выкрутите один болт М8*8 (#62), затем возьмите одну направляющую Ф14*1296 (#16) и один дополнительный груз 5 ф. (#19). Для крепления данных деталей к раме весового стека (#1) используйте: одну проставку Ф22*2*66 (#37), одну плоскую шайбу Ф15*Ф40*3 (#40), одну заглушку Ф14*Ф40*25.4 (#39), один винт М10*25 SHCS (#52), одну пружинную шайбу Ф10 (#74), одну плоскую шайбу Ф11*Ф20*2 (#70).
4. После установки дополнительного груза вкрутите болт М8*8 (#62) в то же место.

Прим: Затяните болты.



№ детали	Артикул	Описание	К-во
78	FE97193100	10 ф. весовые плиты	15
79	FEWS01ASSY	Проставки	2

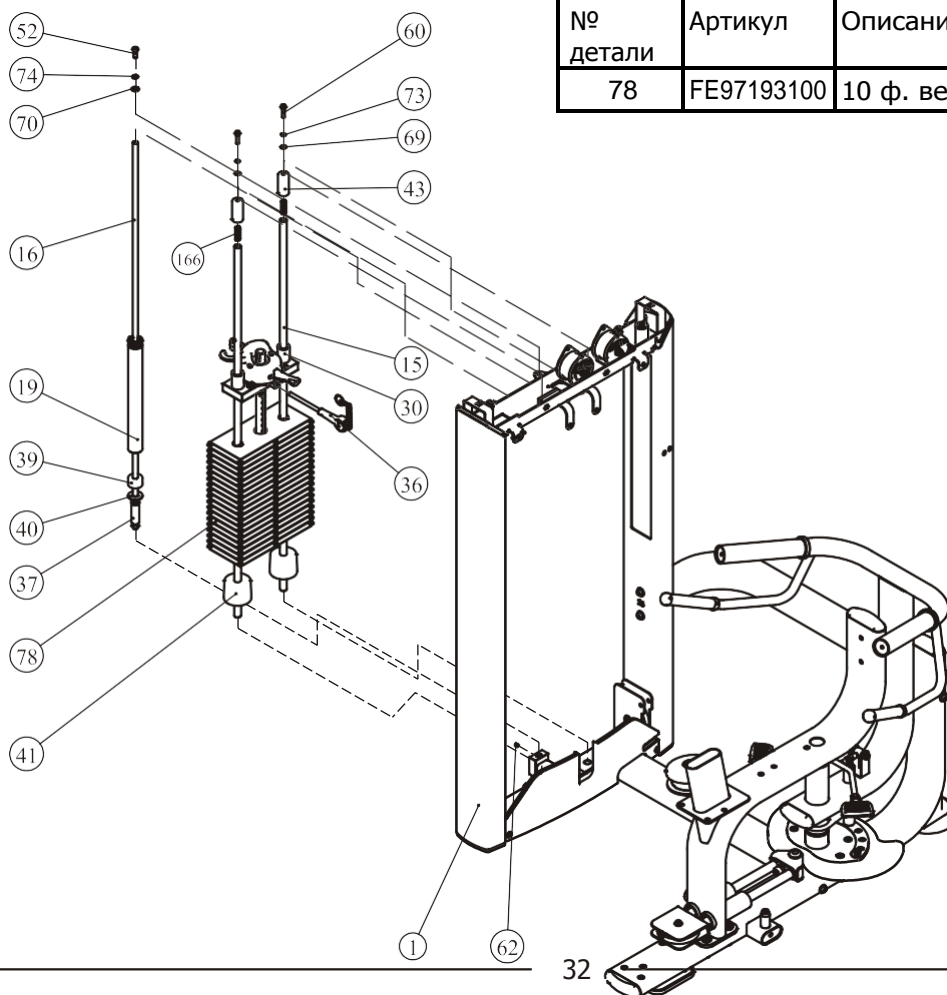
Этапы сборки

ШАГ 4 СБОРКА ВЕСОВОГО СТЕКА – 200 ф. (10фх19шт.)

1. Для сборки используйте две направляющие Ф19 (#15), два резиновых амортизатора Ф76*60 (#41), девятнадцать весовых плит весом по 10 фунтов (#78) и одну верхнюю плиту в сборе (#30). Для крепления данных деталей к раме весового стека (#1) используйте следующий крепеж: два винта М8*45 SHCS (#60), две плоские шайбы Ф9*Ф16*1.6 (#69), две пружинные шайбы Ф8 (#73), две проставки Ф30*65 (#43), две пружины (#166).
2. Прикрепите фиксатор грузов (#36) к верхней плите в сборе (#30).
3. Выкрутите один болт М8*8 (#62), затем возьмите одну направляющую Ф14*1296 (#16) и один дополнительный груз 5 ф. (#19). Для крепления данных деталей к раме весового стека (#1) используйте: одну проставку Ф22*2*66 (#37), одну плоскую шайбу Ф15*Ф40*3 (#40), одну заглушку Ф14*Ф40*25.4 (#39), один винт М10*25 SHCS (#52), одну пружинную шайбу Ф10 (#74), одну плоскую шайбу Ф11*Ф20*2 (#70).
4. После установки дополнительного груза вкрутите болт М8*8 (#62) в то же место.

Прим: Затяните болты и гайки.

№ детали	Артикул	Описание	К-во
78	FE97193100	10 ф. весовые плиты	19



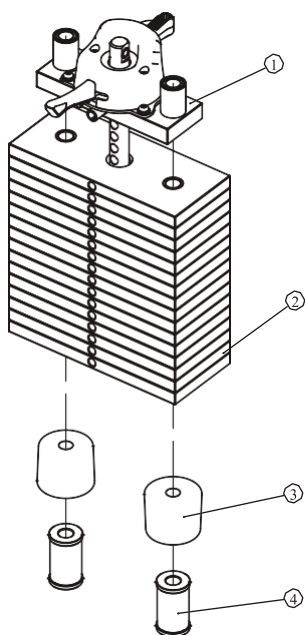
Этапы сборки

ВАЖНО! Варианты сборки весового стека отличаются в зависимости от выбранного вами веса

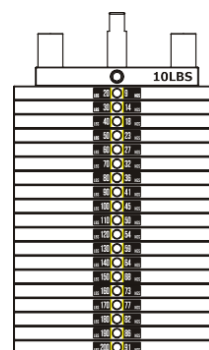
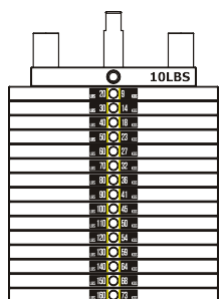
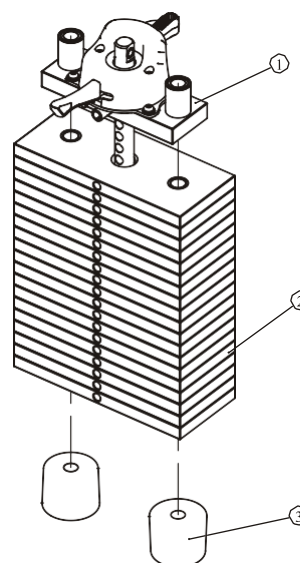
160ф (10ф×15шт.)

200ф (10ф×19шт.)

№ детали	Артикул	Описание	К-во	№ детали	Артикул	Описание	К-во
1	FE971930ASSY	10 ф верхняя плита	1	1	FE971930ASSY	10 ф верхняя плита	1
2	FE97193100	10 ф весовые плиты	15	2	FE97193100	10 ф весовые плиты	19
3	IN-D10132900	Резиновые амортизаторы	2	3	IN-D10132900	Резиновые амортизаторы	2
4	FEWS01ASSY	Проставки	2				



LBS 20	9 KGS
LBS 30	14 KGS
LBS 40	18 KGS
LBS 50	23 KGS
LBS 60	27 KGS
LBS 70	32 KGS
LBS 80	36 KGS
LBS 90	41 KGS
LBS 100	45 KGS
LBS 110	50 KGS
LBS 120	54 KGS
LBS 130	59 KGS
LBS 140	64 KGS
LBS 150	68 KGS
LBS 160	73 KGS
LBS 170	77 KGS
LBS 180	82 KGS
LBS 190	86 KGS
LBS 200	91 KGS
LBS 210	95 KGS
LBS 220	100 KGS
LBS 230	104 KGS



20-160 ф.

20-200 ф.

Схема расположения стикеров весовых плит

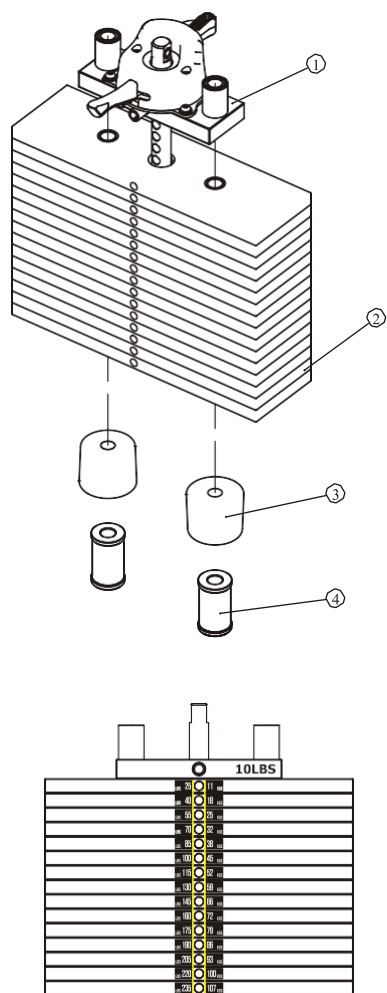
Этапы сборки

ВАЖНО! Варианты сборки весового стека отличаются в зависимости от выбранного вами веса

235ф (15ф×15шт.)

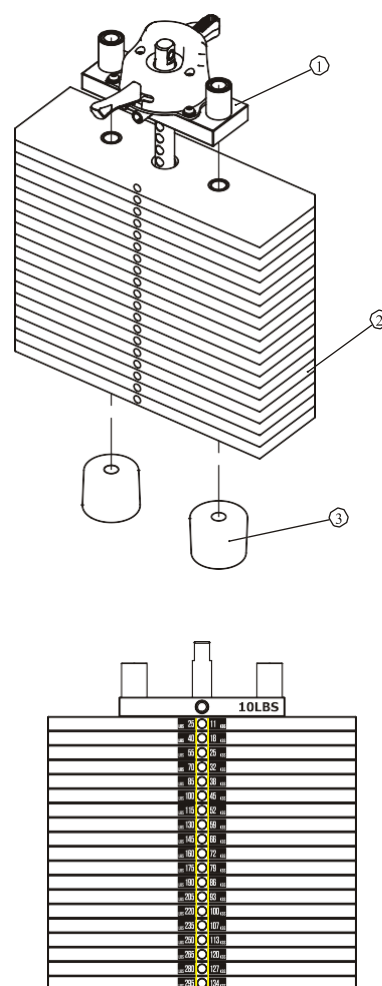
295ф (15ф×19шт.)

№ детали	Артикул	Описание	К-во	№ детали	Артикул	Описание	К-во
1	FE971930ASSY	10 ф верхняя плита	1	1	FE971930ASSY	10 ф верхняя плита	1
2	FE97193200	15 ф весовые плиты	15	2	FE97193200	15 ф весовые плиты	19
3	IN-D10132900	Резиновые амортизаторы	2	3	IN-D10132900	Резиновые амортизаторы	2
4	FEWS01ASSY	Проставки	2				



25-235 ф.

LBS 25	11 KGS
LBS 40	18 KGS
LBS 55	25 KGS
LBS 70	32 KGS
LBS 85	38 KGS
LBS 100	45 KGS
LBS 115	52 KGS
LBS 130	59 KGS
LBS 145	66 KGS
LBS 160	72 KGS
LBS 175	79 KGS
LBS 190	86 KGS
LBS 205	93 KGS
LBS 220	100 KGS
LBS 235	107 KGS
LBS 250	113 KGS
LBS 265	120 KGS
LBS 280	127 KGS
LBS 295	134 KGS
LBS 310	141 KGS
LBS 325	147 KGS



25-295 ф.

Схема расположения стикеров весовых плит

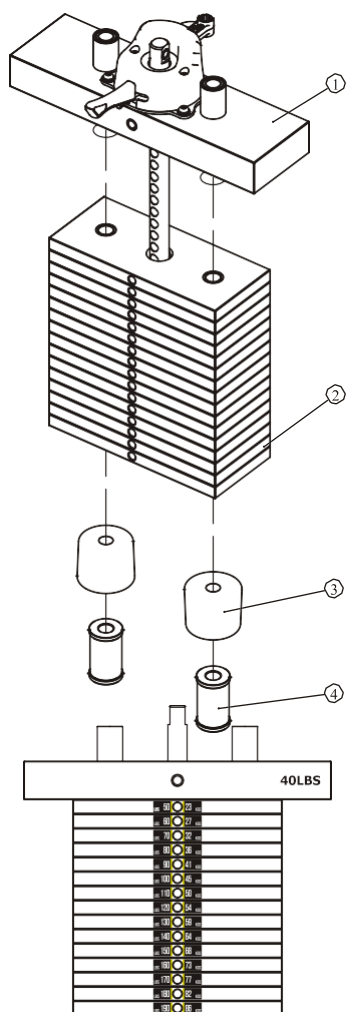
Этапы сборки

ВАЖНО! Варианты сборки весового стека отличаются в зависимости от выбранного вами веса

160ф (10ф×15шт.)

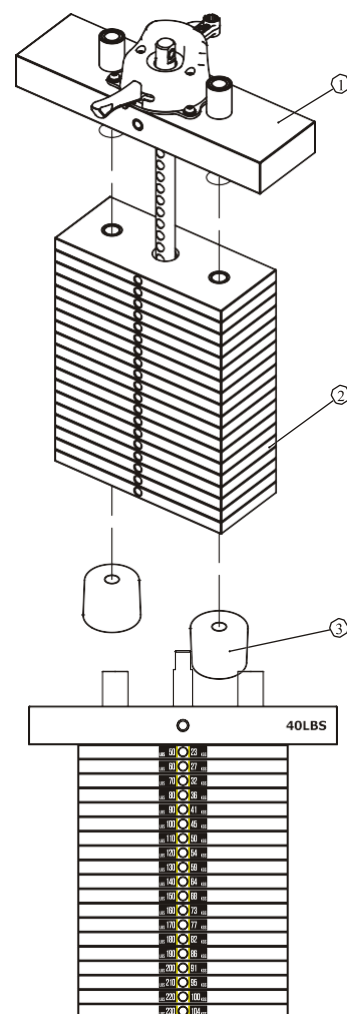
200ф (10ф×19шт.)

№ детали	Артикул	Описание	К-во	№ детали	Артикул	Описание	К-во
1	FE970230ASSY	40 ф верхняя плита	1	1	FE970230ASSY	40 ф верхняя плита	1
2	FE97193100	10 ф весовые плиты	15	2	FE97193100	10 ф весовые плиты	19
3	IN-D10132900	Резиновые амортизаторы	2	3	IN-D10132900	Резиновые амортизаторы	2
4	FEWS01ASSY	Проставки	2				



50-190 ф.

LBS 20	9	KGS
LBS 30	14	KGS
LBS 40	18	KGS
LBS 50	23	KGS
LBS 60	27	KGS
LBS 70	32	KGS
LBS 80	36	KGS
LBS 90	41	KGS
LBS 100	45	KGS
LBS 110	50	KGS
LBS 120	54	KGS
LBS 130	59	KGS
LBS 140	64	KGS
LBS 150	68	KGS
LBS 160	73	KGS
LBS 170	77	KGS
LBS 180	82	KGS
LBS 190	86	KGS
LBS 200	91	KGS
LBS 210	95	KGS
LBS 220	100	KGS
LBS 230	104	KGS



50-230 ф.

Схема расположения стикеров весовых плит

Прим: 40ф. верхняя плита используется вместе с доп. грузом

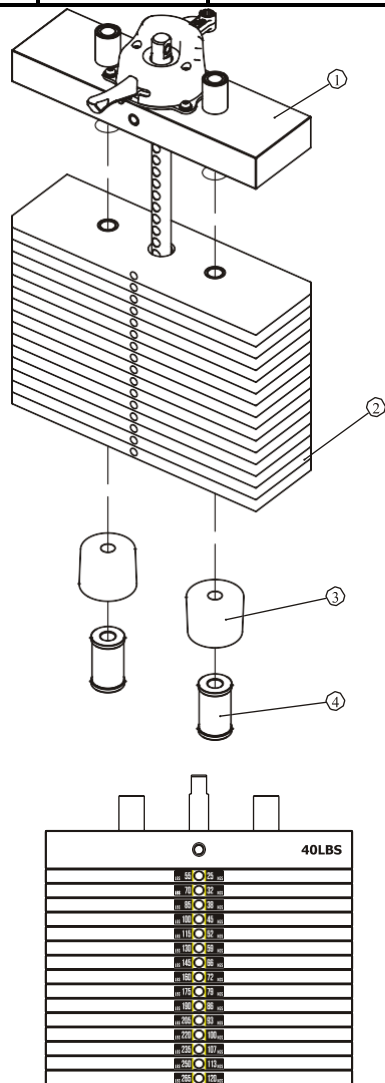
Этапы сборки

ВАЖНО! Варианты сборки весового стека отличаются в зависимости от выбранного вами веса

235ф (15ф×15шт.)

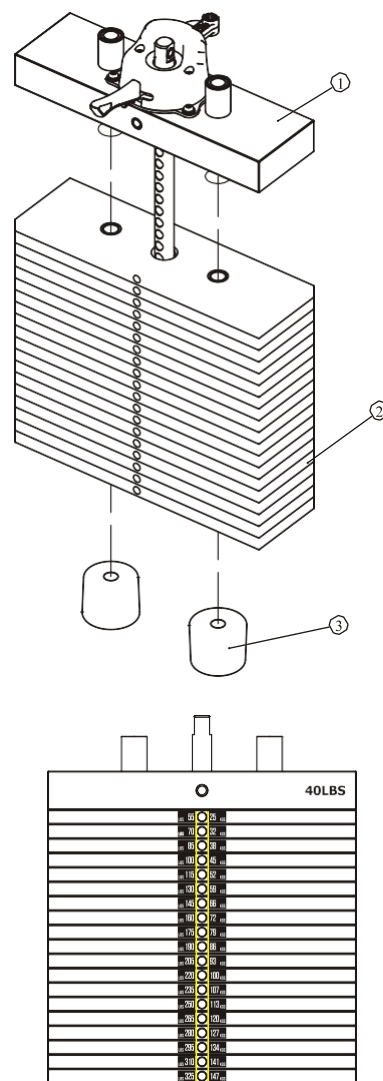
295ф (15ф×19шт.)

№ детали	Артикул	Описание	К-во	№ детали	Артикул	Описание	К-во
1	FE970230ASSY	40 ф верхняя плита	1	1	FE970230ASSY	40 ф верхняя плита	1
2	FE97193200	15 ф весовые плиты	15	2	FE97193200	15 ф весовые плиты	19
3	IN-D10132900	Резиновые амортизаторы	2	3	IN-D10132900	Резиновые амортизаторы	2
4	FEWS01ASSY	Проставки	2				



55-265 ф.

LBS 25	11 KGS
LBS 40	18 KGS
LBS 55	25 KGS
LBS 70	32 KGS
LBS 85	38 KGS
LBS 100	45 KGS
LBS 115	52 KGS
LBS 130	59 KGS
LBS 145	66 KGS
LBS 160	72 KGS
LBS 175	79 KGS
LBS 190	86 KGS
LBS 205	93 KGS
LBS 220	100 KGS
LBS 235	107 KGS
LBS 250	113 KGS
LBS 265	120 KGS
LBS 280	127 KGS
LBS 295	134 KGS
LBS 310	141 KGS
LBS 325	147 KGS



55-325 ф.

Схема расположения стикеров весовых плит

Прим: 40ф. верхняя плита используется вместе с доп. грузом

Этапы сборки

ШАГ 5

1. Прикрепите один конец ремня (#11) к раме весового стека (#1) используя: одну плоскую шайбу Ф13*Ф24*2.5 (#71), одну гайку М12 (#76).
2. Далее пропустите ремень (#11) через блок роликов (#9), затем установите ролик Ф76 (#10) в блок роликов используя: один винт М10*65 SHCS (#54), две плоские шайбы Ф11*Ф20*2 (#70), одну гайку М10 (#75) а затем пропустите ремень через два верхних ролика на раме весового стека (#1).
3. Прикрепите второй конец ремня (#11) к верхней плите весового стека (#30) используя: один винт М10*45 SHCS (#53), две плоские шайбы Ф11*Ф20*2 (#70), одну гайку М10 (#75). Установите два ролика Ф17*49 (#42), к раме весового стека (#1) используя: две шпильки Ф15*Ф8*65.5 (#46), два стопорных кольца Ф6 (#77).
4. Прикрепите наконечник троса (#49) к раме весового стека (#1) используя: один винт М10*45 SHCS (#53), две плоские шайбы Ф11*Ф20*2 (#70), одну гайку М10 (#75).
5. Прикрепите ролик 4.5" (#24) к основной раме (#2).
6. Прикрепите трос (#12) к наконечнику (#49). Второй конец троса (#12) прикрепите, протянув через три ролика 4.5" к основной раме (#2) используя: дну проставку 2 Ф22*Ф17.5*7.5 (#48), одну плоскую шайбу Ф11*Ф20*2 (#70), один винт М10*25 SHCS (#52), один подшипник (#52), одно кольцо Ф18*Ф12.3*4 (#51), одну плоскую шайбу Ф13*Ф24*2.5 (#71), один винт М12*35 SHCS (#56), один кожух (#22).

Прим: Затяните болты и гайки.

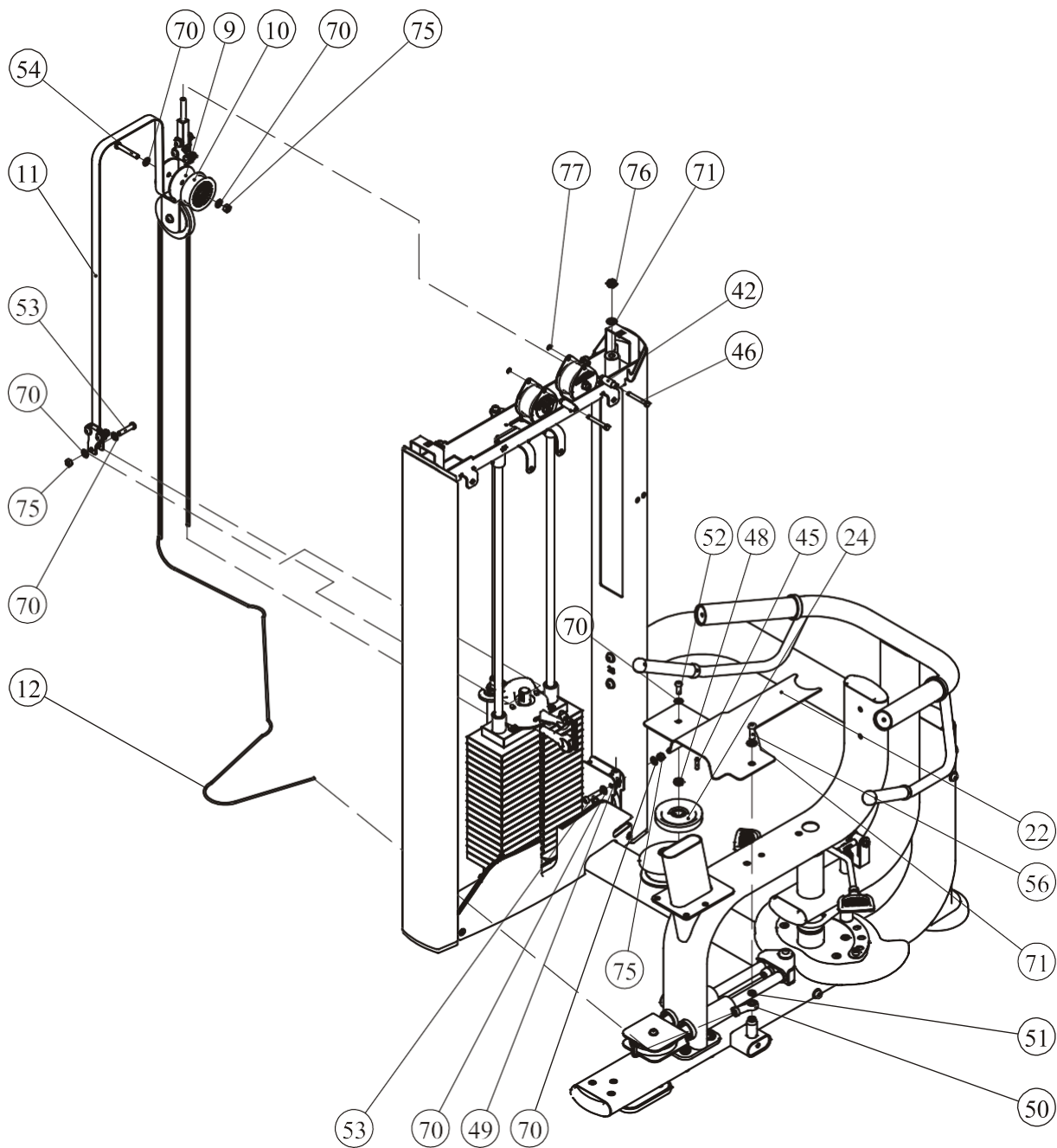
ШАГ 6

1. Прикрепите заднее нижнее зачехление (#34) к раме весового стека (#1) используя: три винта М6*20 BHCS (#67), три плоские шайбы Ф6.6*Ф12*1.6 (#68).
2. Прикрепите два зачехления (#32) к переднему нижнему зачехлению (#31) на раме весового стека (#1).
3. Подключите провода к плате мини-компьютера согласно рисунку ниже, затем прикрепите кожух информационного стикера (#35) к раме весового стека (#1) используя: четыре винта М6*15 BHCS (#66), четыре плоские шайбы Ф6.6*Ф12*1.6 (#68).
4. Прикрепите заднее зачехление (#33) к нижнему заднему зачехлению (#34) и к раме весового стека (#1) используя: два винта М6*20 BHCS (#67), две плоские шайбы Ф6.6*Ф12*1.6 (#68).
5. Прикрепите верхнюю крышку (#18) к раме весового стека (#1) используя: два винта М6*20 BHCS (#67), две плоские шайбы Ф6.6*Ф12*1.6 (#68).
6. Прикрепите платформу (#6) к основной раме (#2) используя: три винта М10*25 SHCS (#52), три плоские шайбы Ф11*Ф20*2 (#70).
7. Прикрепите заглушку (#23) к платформе (#6) используя: три винта М6*12 BHCS (#65).

Прим: Затяните болты и гайки.

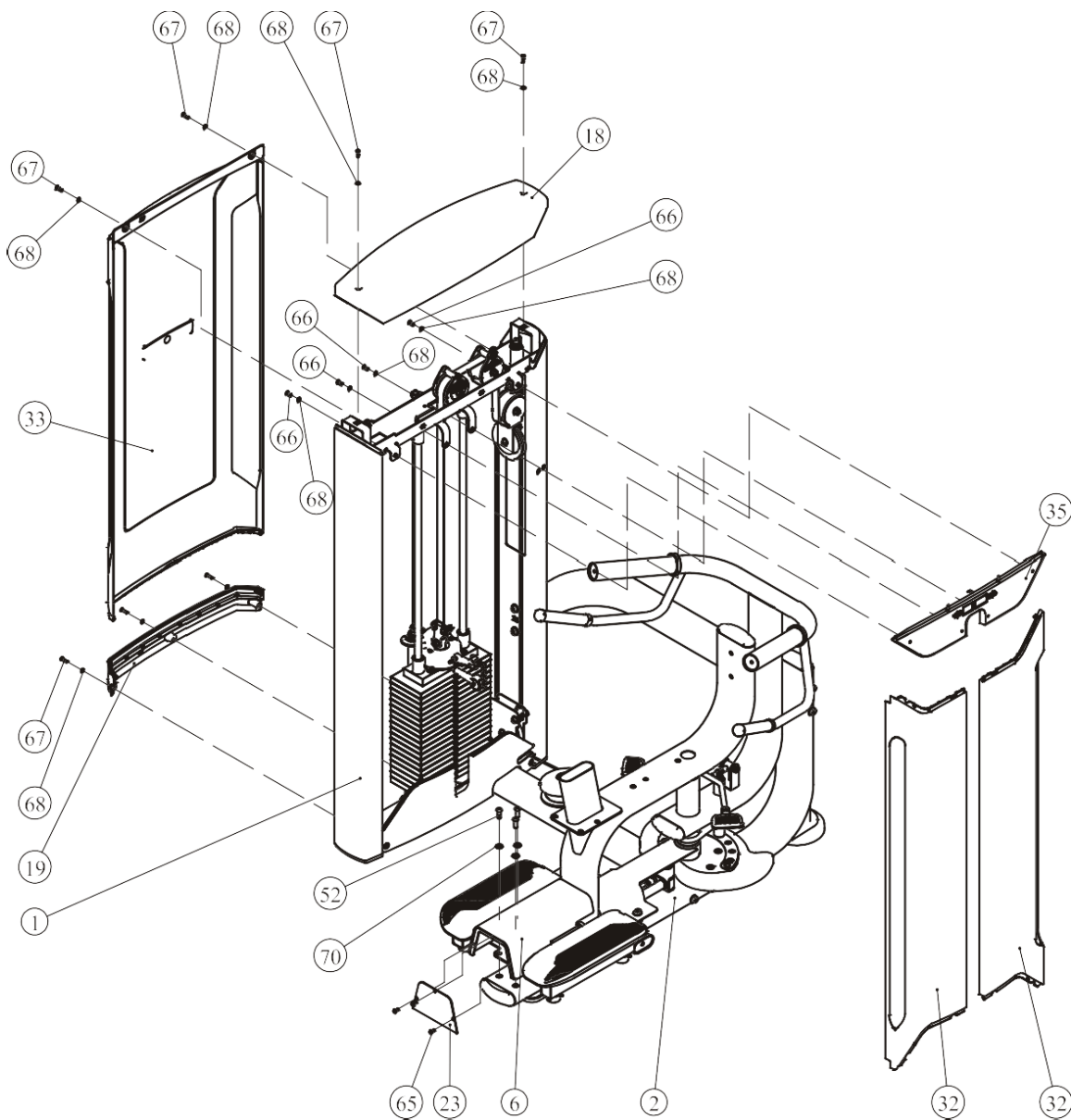
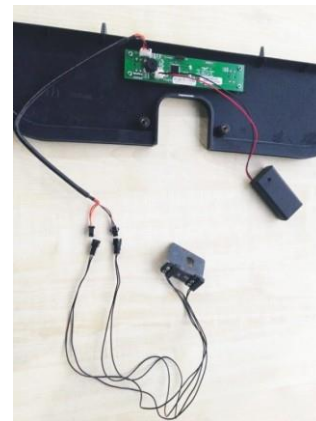
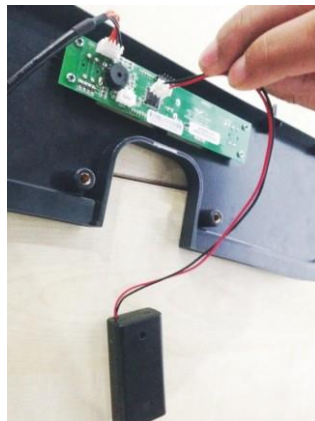
Этапы сборки

ШАГ 5



Этапы сборки

ШАГ 6

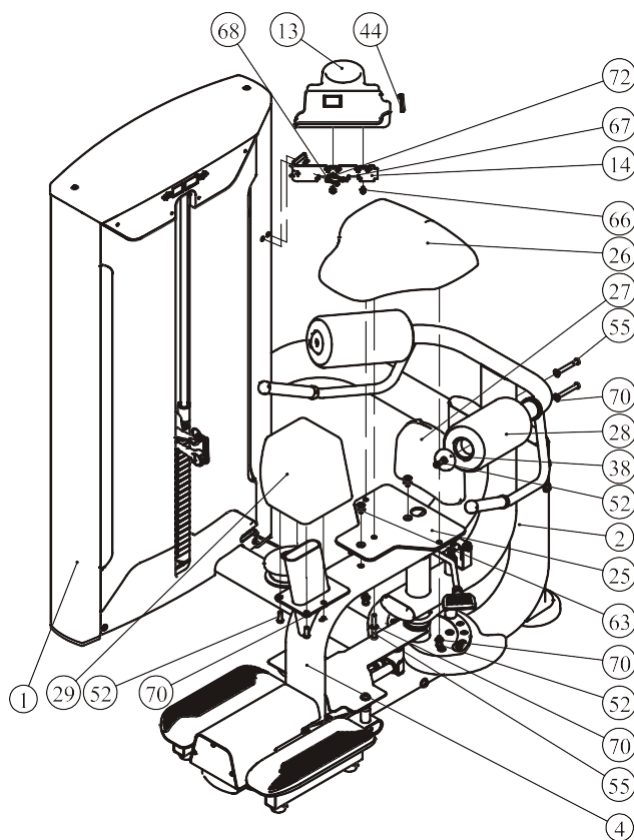


Этапы сборки

ШАГ 7

1. Прикрепите пластиковую заглушку (#44) к держателю для бутылки (#13).
Прикрепите заглушку (#44) держатель для бутылки (#13) к рамке держателя для бутылки (#14) используя: два винта М6*15 ВНС (#66).
Далее собранную деталь (#13/#14/#14) необходимо зафиксировать на раме весового стека (#1) используя: два винта М6*20 ВНС (#67), две плоские шайбы Ф6.6*Ф12*1.6 (#68), две пружинные шайбы Ф6 (#72).
2. Прикрепите пластину (#25) к основной раме (#2) используя: два винта М10*25 FHCS (#63).
3. Прикрепите сиденье (#26) к раме сиденья (#4) используя: два винта М10*25 FHCS (#52), три плоские шайбы Ф11*Ф20*2 (#70), один винт М10*70 FHCS (#55).
4. Прикрепите валики (#28) к раме с рукоятками (#3) используя: два винта М10*25 FHCS (#52), две заглушки Ф60 (#38).
5. Прикрепите упорную подушку (#29) к раме сиденья (#4) используя: четыре винта М10*25 FHCS (#52), четыре плоские шайбы Ф11*Ф20*2 (#70).
6. Прикрепите подголовник (#27) к раме сиденья (#4) используя: два винта М10*70FHCS (#55), две плоские шайбы Ф11*Ф20*2 (#70).

Прим: Затяните болты и гайки.



Инструкция по регулировке

Как пользоваться фиксатором груза (выбор рабочего веса)

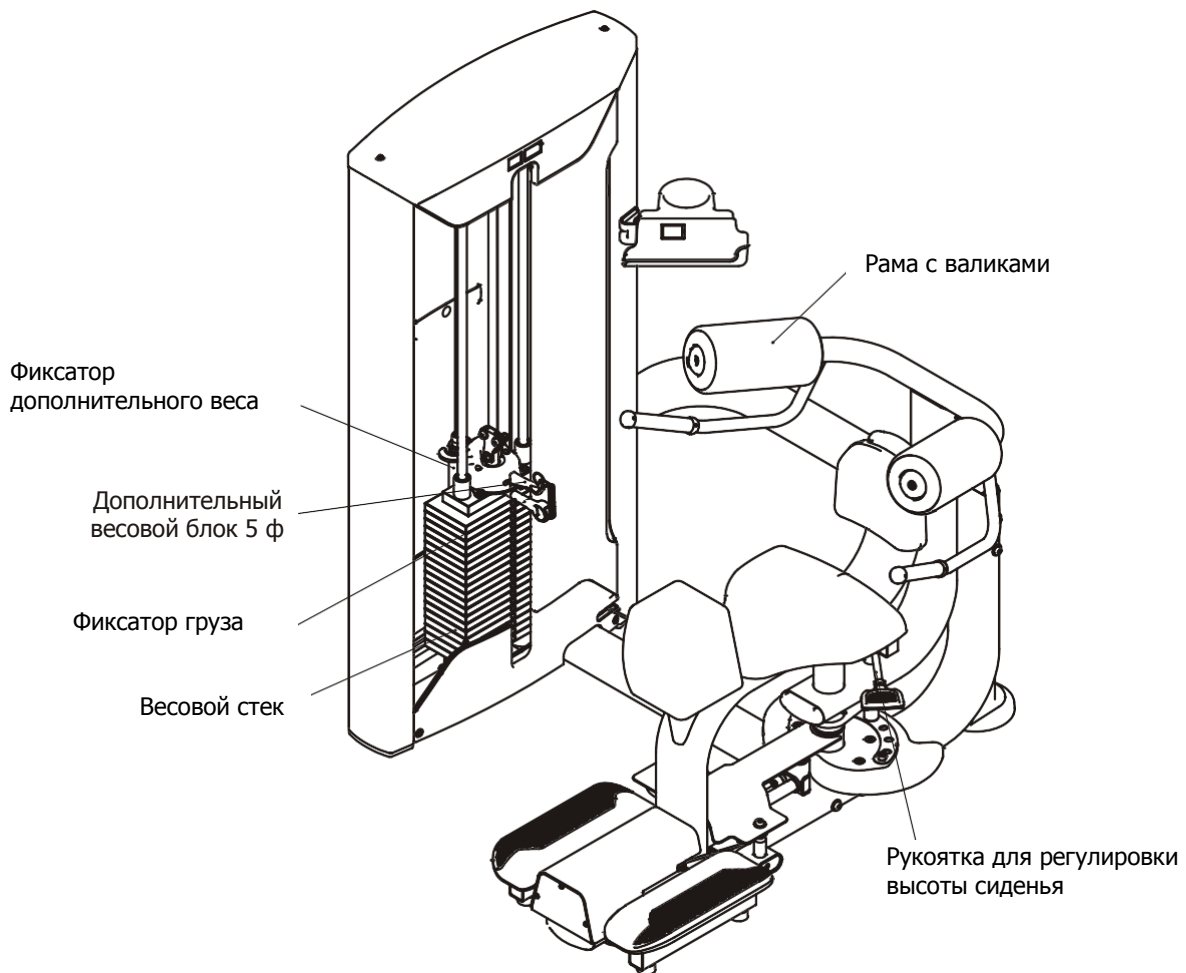
1. Выберите необходимый вес и вставьте стержень фиксатора в соответствующее отверстие.
2. Убедитесь, что стержень фиксатора полностью вставлен в отверстие.

Добавление дополнительного веса 5 ф.

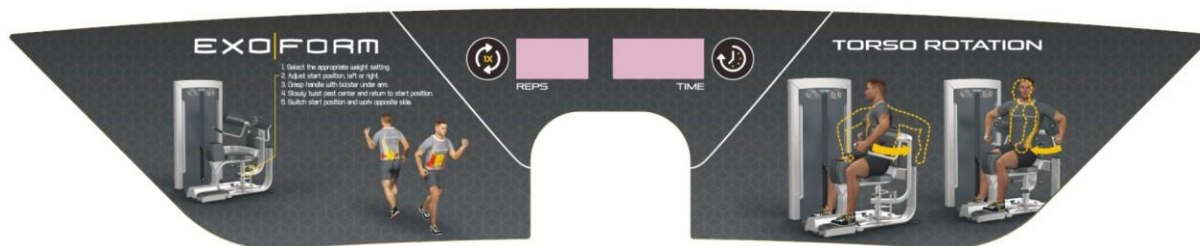
1. Переведите фиксатор дополнительного веса (верхушка весового стека) в специальный паз для включения в работу 5 ф. весового блока.
2. Убедитесь, что фиксатор полностью зафиксирован.

Регулировка рукояток

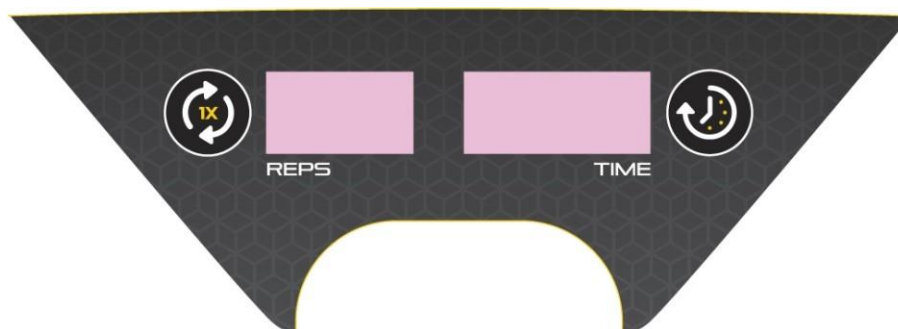
1. Потяните за рычаг регулировки положения и отрегулируйте положение рамы с валиками.
2. Убедитесь, что рама зафиксирована.



Техника выполнения упражнения



Функции мини-компьютера



1. Функции консоли

1.1 Окно TIME отображает время тренировки

Отображает время тренировки в минутах и секундах (0-99 минут, 0-59 секунд).

1.2 Окно REPS отображает количество повторов

Отображает количество повторов, диапазон от 0 до 999.

2. Кнопки

2.1 **REPS RESET:** Сброс данных окна REPS.

2.2 **TIME RESET:** Сброс данных окна TIME.

3. Режим экономии энергии

3.1 Консоль компьютера включается автоматически, при старте.

3.2 Консоль переходит в режим экономии энергии, после трех минут нахождения в режиме паузы.

Замена батареек

Замена батареек

Для работы данного мини-компьютера необходимы 2 батарейки 1.5V AA. В случае если изображение на дисплее нечеткое или отсутствует, замените батарейки.



Для предотвращения поломки компьютера по причине вытекания щелочи регулярно проверяйте состояние батареек.

Утилизация батареек

Утилизируйте отработавшие срок службы батарейки в специально отведенные места, не следует выбрасывать их вместе с общим мусором.



Производитель рекомендует использовать щелочные батарейки.

Маркировка веществ, содержащихся в батарейках:

Pb = в состав входит свинец

Cd = в состав входит свинец

Hg = в состав входит ртуть



Pb



Cd



Hg

График технического обслуживания

Типовая проверка	Коммерческое использование	Использование дома	ОТМЕТКИ						
Осмотр цепей и их соединений, фиксаторов грузов, карабинов, фиксаторов положения, шарнирных соединений	ЕЖЕДНЕВНО	ЕЖЕНЕДЕЛЬНО							
Чистка обивки	ЕЖЕДНЕВНО	ЕЖЕНЕДЕЛЬНО							
Проверка тросов, ремней и их натяжения	ЕЖЕДНЕВНО	ЕЖЕНЕДЕЛЬНО							
Осмотр поручней, рукояток, турников	ЕЖЕНЕДЕЛЬНО	РАЗ В 3 МЕСЯЦА							
Проверка наличия наклеек	ЕЖЕНЕДЕЛЬНО	РАЗ В 3 МЕСЯЦА							
Осмотр гаек и болтов, при необходимости их затяжка	ЕЖЕНЕДЕЛЬНО	РАЗ В 3 МЕСЯЦА							
Проверка антискользящего покрытия	ЕЖЕНЕДЕЛЬНО	РАЗ В 3 МЕСЯЦА							
Чистка и смазка Направляющих стержней весовых стеков, тефлоносодержащей или силиконовой смазкой	ЕЖЕМЕСЯЧНО	РАЗ В 3 МЕСЯЦА							
Смазка пластиковых направляющих, линейных подшипников и втулок	ЕЖЕМЕСЯЧНО	РАЗ В 3 МЕСЯЦА							
Эстетическая чистка глянцевых элементов	РАЗ В 6 МЕСЯЦЕВ	ЕЖЕГОДНО							
Обновление литиевой смазки в линейных подшипниках	РАЗ В 6 МЕСЯЦЕВ	ЕЖЕГОДНО							
Замена тросов, ремней и соединительных частей	ЕЖЕГОДНО	РАЗ В 3 ГОДА							

Данный тренажер предназначен для коммерческого использования, соответственно должен обслуживаться согласно графику для коммерческого использования.

Общая информация о техническом обслуживании

Цепи и их соединения, Фиксаторы грузов, Карабины, Фиксаторы положения, Шарнирные соединения, Пружины:

Проверьте все вышеперечисленные детали на предмет износа или повреждения.

Проверьте пружины в фиксаторах положения, если пружина растянулась, необходимо ее заменить.

Обивка:

Для продления срока службы обивки и в целях соблюдения гигиены, обивку необходимо протирать влажной тряпкой, каждый раз после завершения тренировки.

Периодически необходимо проводить полную чистку обивки, используя мягкое мыло или специальное средство, предназначенное для чистки винила.

После чистки производитель рекомендует использовать специальное средство по уходу за покрытиями из винила или ПВХ. Не используйте абразивные чистящие средства или другие средства, не предназначенные для ухода за винилом.

Порванную или потрескавшуюся обивку необходимо заменить. Держите острые или режущие предметы вдали от валиков и сидений.

Наклейки:

Каждая наклейка содержит первичную информацию о технике безопасности, а также другую пользовательскую информацию.

Гайки и болты:

Осмотрите затянуты ли все гайки и болты, при необходимости затяните.

Периодически необходимо производить повторное затягивание болтов и гаек, во избежание расшатывания деталей.

Антискользящая поверхность:

Упоры для ног покрыты специальным покрытием, которое препятствует проскальзыванию ног во время тренировки, если покрытие износилось или истерлось его необходимо заменить.

Ремни и тросы:

Данный тренажер укомплектован высококачественными ремнями и тросами.

Необходимо проводить периодический визуальный осмотр ремней и тросов, на предмет наличия трещин, царапин заусенцев.

Когда тренажер не используется, возьмитесь двумя пальцами за трос и проведите по всей длине торса. Это позволит проверить выпуклости и вмятины на тросе.

Необходимо немедленно производить замену тросов и ремней при появлении первых признаков истирания и износа. Не используйте оборудование с изношенными тросами.

Натяжение ремней и тросов:

Проверьте правильное положение тросов, (обратитесь к инструкции по сборке) а также проверьте затянуты ли болты и надежность фиксации самих тросов.

Проверьте не провисает ли трос, при необходимости отрегулируйте натяжение.

Втулки, Направляющие стержни:

Удалите тряпкой грязь и пыль с направляющих стержней, перед нанесением смазки.

Нанесите силикон или специальный спрей на втулки и направляющие стержни.

Линейные подшипники:

Перед сборкой/при проведении тех. обслуживания извлеките линейные подшипники и нанесите смазку во внутреннюю часть подшипника, при помощи трубки-удлинителя, вдавив смазку в шарики.

Используйте вышеуказанные рекомендации во время проведения профилактических работ и технического обслуживания.

Общие рекомендации

Перед началом использования тренажера внимательно ознакомьтесь со всей инструкцией по эксплуатации или пройдите вводный инструктаж. Для достижения максимального результата, а также во избежание повреждений и травм необходимо получить персональную консультацию от фитнес-тренера и следовать его рекомендациям.

Для достижения видимого результата от выполнения силовых упражнений необходимо знать и соблюдать общие основы методик тренировок. Не спешите приступать к выполнению упражнений без первоначальных знаний.

Перед тем как начать тренировку на силовом тренажере необходимо сделать разминку. Растяжка, йога, бег трусцой, гимнастика или другие кардио упражнения помогут разогреть мышцы и подготовить их для силовых нагрузок.

Прежде чем устанавливать слишком тяжелый вес, необходимо проконсультироваться с фитнес инструктором. Для тренировки правильных групп мышц следите за положением тела во время тренировки.

Не превышайте свои физические возможности. Если у вас нет опыта или Вы приступили к тренировке после длительного перерыва, во избежание получения увечий и травм, увеличивайте веса постепенно.

Контролируйте дыхание во время тренировки и не задерживайте его.

ПОЗДРАВЛЯЕМ!

Вы стали обладателем профессионального тренажера FE9718 от Impulse.

Наша команда призвана сделать Ваши тренировки интересными и полезными, предоставляя подробную информацию и поддержку, на которую Вы всегда можете рассчитывать. Благодарим Вас за приобретение высококачественного тренажера и желаем успешных тренировок!

Тренажеры AEROFIT проходят многоступенчатое тестирование, чтобы максимально снизить возможность брака и гарантировать бесперебойные продолжительные тренировки в течение длительного времени.

Если Вам нужна помощь в настройке тренажеров AEROFIT или пришло время проводить периодическое сервисное обслуживание, просим связаться с официальным сервисным центром AEROFIT по контактной информации, указанной ниже:

Тел.: 8(800) 777-70-70 (многоканальный)
Электронный адрес: aerofit2013@yandex.ru

Согласно статистическим данным, профессиональное регулярное обслуживание тренажеров продлевает срок службы оборудования минимум в 2 раза и тем самым значительно экономит Ваши деньги.

**ООО «СпортРус»
Официальный представитель AEROFIT и Impulse
на территории Российской Федерации и СНГ
РФ, Московская область,
Ленинский район, пос. Горки Ленинские
ул. Западная, вл.1, стр.1
Территория складского комплекса
"АБК "ТЕХНОПАРК М-4"
8(800) 777-70-70
www.aerofit.ru**

