

SOLE

FITNESS



ROWER

РУКОВОДСТВО ПОЛЬЗОВАТЕЛЯ

**ВНИМАТЕЛЬНО ПРОЧТИТЕ НАСТОЯЩЕЕ РУКОВОДСТВО
ПЕРЕД НАЧАЛОМ ЭКСПЛУАТАЦИИ ГРЕБНОГО ТРЕНАЖЕРА!**

СОДЕРЖАНИЕ

<u>Правила техники безопасности</u>	<u>2</u>
<u>Правила электробезопасности</u>	<u>3</u>
<u>Инструкция по эксплуатации</u>	<u>3</u>
<u>Инструкция по сборке</u>	<u>6</u>
<u>Эксплуатация гребного тренажера</u>	<u>8</u>
<u>СКЛАДЫВАНИЕ/РАСКЛАДЫВАНИЕ ТРЕНАЖЕРА</u>	<u>18</u>
<u>Разнесенный вид</u>	<u>23</u>
<u>Перечень деталей</u>	<u>24</u>

ПРАВИЛА ТЕХНИКИ БЕЗОПАСНОСТИ

ПРЕДУПРЕЖДЕНИЕ

ОПАСНО – Во избежание риска поражения электрическим током:

Всегда отключайте тренажер из розетки после эксплуатации перед чисткой.

ВНИМАНИЕ – Во избежание риска получения ожогов, воспламенения, поражения электрическим током или получения травм установите гребной тренажер на плоскую ровную поверхность с доступом к заземленной розетке DC 12V, 1.6A.

- Запрещается эксплуатация гребного тренажера на мягком, ворсистом или махровом покрытии. Это может привести к повреждению как покрытия, так и тренажера.
- Запрещается нахождение детей возле гребного тренажера. Тренажер имеет множество точек зажима и других опасных участков, способных нанести ребенку травму
- Не прикасайтесь к подвижным частям
- Запрещается эксплуатация гребного тренажера с поврежденным кабелем или вилок. При ненадлежащей работе тренажера обратитесь к дилеру.
- Не допускайте воздействия на кабель высоких температур.
- Запрещается эксплуатация тренажера в местах распыления аэрозольных продуктов или подачи кислорода. Искры, образуемые в результате работы двигателя, могут привести к воспламенению газов.
- Запрещается ронять или устанавливать посторонние предметы в отверстия.
- Запрещается эксплуатация тренажера на открытом воздухе.
- Для отключения тренажера поверните все переключатели в положение «выкл», а затем достаньте вилку из розетки сети питания.
- Запрещается нецелевое использование гребного тренажера.
- Использование нагрудного ремня (продается отдельно) является точным методом определения частоты сердечных сокращений. На точность показаний ЧСС влияют различные факторы, включая движения пользователя.
- Носите подходящую обувь. Для тренировок не подходят туфли на высоком каблуке, классические туфли, сандалии, также запрещается тренироваться босиком. Во избежание чрезмерной усталости ног рекомендуется носить качественную спортивную обувь.
- Данный тренажер не предназначен для использования лицами со сниженными физическими, сенсорными или умственными способностями или с недостатком опыта и знаний, если только им не были предоставлены инструкции по эксплуатации тренажера или обеспечено наблюдение лицом, ответственным за их безопасность.
- Запрещается нахождение возле тренажера детей младше 13 лет.

ВНИМАНИЕ:

Для обеспечения соответствия требованиям ФКС:

Любые изменения или модификации, явно не одобренные гарантией на данное устройство, могут лишить пользователя права на эксплуатацию оборудования.

Данное оборудование соответствует требованиям ФКС к предельно допустимым дозам облучения, установленным для неконтролируемой среды.

Данное оборудование должно быть установлено и эксплуатироваться на расстоянии не менее 20 см между радиатором и вашим телом.

Запрещается нахождение возле тренажера детей младше 13 лет.

ЗАПОМНИТЕ ЭТИ ИНСТРУКЦИИ, ТАК КАК ЭТО ГАРАНТИЯ БЕЗОПАСНОСТИ!

ПРАВИЛА ЭЛЕКТРОБЕЗОПАСНОСТИ

ВНИМАНИЕ

ЗАПРЕЩАЕТСЯ снимать кожух без отключения источника питания. Изменение напряжения на десять процентов (10%) и более может оказать влияние на производительность тренажера. Гарантийные обязательства не распространяются на данные условия. Если вы предполагаете, что напряжения недостаточно, свяжитесь с местной энергетической компанией или лицензированным электриком для проведения испытаний.

ЗАПРЕЩАЕТСЯ подвергать тренажер воздействию дождя или влаги. Данное изделие НЕ предназначено для использования вне помещения, возле бассейна, либо в любой другой влажной среде. Рабочая температура 4—49°C, относительная влажность не более 95% без конденсации (на поверхностях не образуются капли).

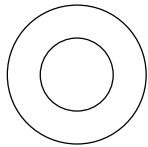
Автоматические выключатели: Некоторые автоматические выключатели, используемые в домах, не рассчитаны на высокий пусковой ток, который может возникнуть при первом включении гребного тренажера или во время его эксплуатации. Если ваш гребной тренажер отключает домашний автоматический выключатель (даже при надлежащей токовой нагрузке), но автоматический выключатель на самом гребном тренажере не срабатывает, вам необходимо заменить домашний автоматический выключатель на модель с высоким пусковым током. Это не гарантийный дефект. Это условие, которое мы, как производители, не можем контролировать. Это устройство доступно в большинстве магазинов электротоваров. Примеры: Grainger, деталь # 1D237, или доступная в Интернете по адресу www.squared.com деталь # QO120HM. Используемая электрическая розетка должна быть оснащена специальным 15-амперный автоматическим выключателем.

ИНСТРУКЦИЯ ПО ЗАЗЕМЛЕНИЮ

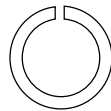
- **ЗАПРЕЩАЕТСЯ** эксплуатировать гребной тренажер без понимания результатов изменения рабочих режимов на компьютере.
- Помните, что сопротивление меняется постепенно. Установите желаемый уровень сопротивления на компьютере и отпустите кнопку регулировки. Компьютер постепенно выполнит команду.
- Соблюдайте осторожность при выполнении других действий во время тренировки на гребном тренажере: просмотр телевизора, чтение и т.д. Подобные отвлекающие факторы могут привести к травме, вызванной потерей равновесия.
- Запрещается прикладывать чрезмерное усилие на кнопки управления. Для срабатывания достаточно легкого касания пальцем.

SR500 КОНТРОЛЬНЫЙ ПЕРЕЧЕНЬ ДЕТАЛЕЙ

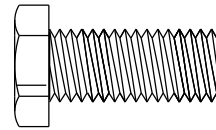
1 КРЕПЕЖ ШАГ 1



#109. Ш3/8" Ч Ш19 Ч 1.5Т
Шайба плоская (4 шт)

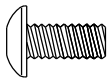


#121. Ш10 Ч 2Т
Шайба пружинная (4 шт)



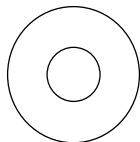
#120. 3/8" Ч 3/4"
Болт с шестигранной
головкой (4 шт)

2 КРЕПЕЖ ШАГ 2

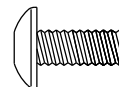


#129. М6 Ч Р1.0 Ч 10L
Крепежный болт с углублением
под ключ (4 шт)

3 КРЕПЕЖ ШАГ 3

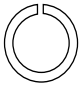
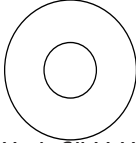

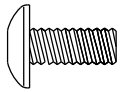
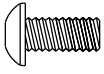


#122. Ш5/16" Ч Ш18 Ч 1.5Т
Шайба плоская (4 шт)

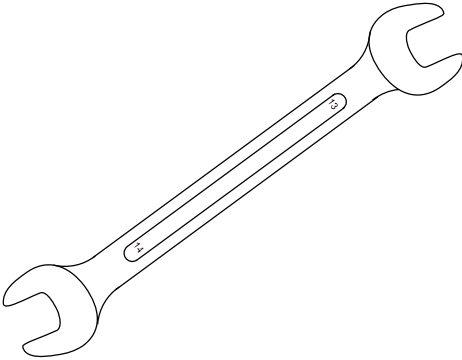
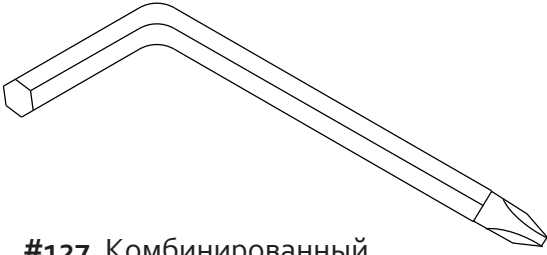
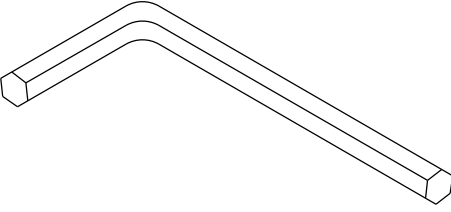


#123. М8 Ч Р1.25 Ч 12L
Крепежный болт с углублением
под ключ (5 шт)

4 КРЕПЕЖ ШАГ 4

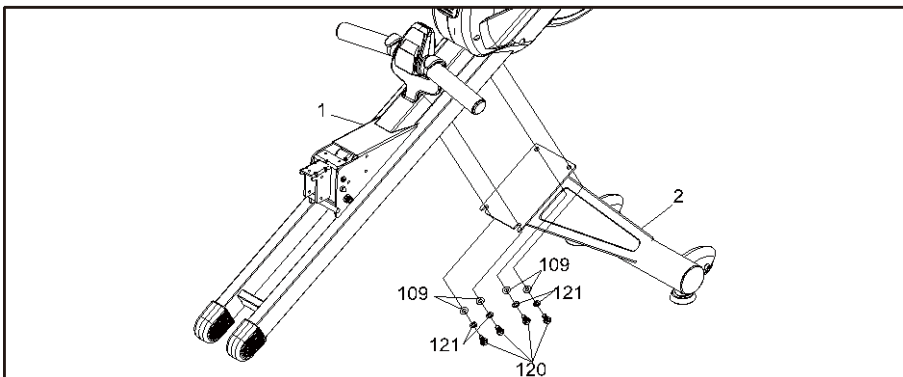
		
#125. Ш1/4" Шайба пружинная (4 шт)	#122. Ш5/16" Ч Ш18 Ч 1.5Т Шайба плоская (6 шт)	
		
#124. М6 Ч 15L_ Винт с крестообразным шлицем (4 шт)	#123. М8 Ч Р1.25 Ч 12L Крепежный болт с углублением под ключ (6 шт)	#85. М5 Ч 10L Винт с крестообразным шлицем (3 шт)

СБОРОЧНЫЕ ИНСТРУМЕНТЫ

	
#128. 13/14мм Гаечный ключ	
	
#127. Комбинированный шестигранный торцевой гаечный ключ М5 и отвертка для крестообразного паза	#126. М4 Шестигранный торцевой гаечный ключ

SR500 ИНСТРУКЦИИ ПО СБОРКЕ

1 СБОРКА ШАГ 1

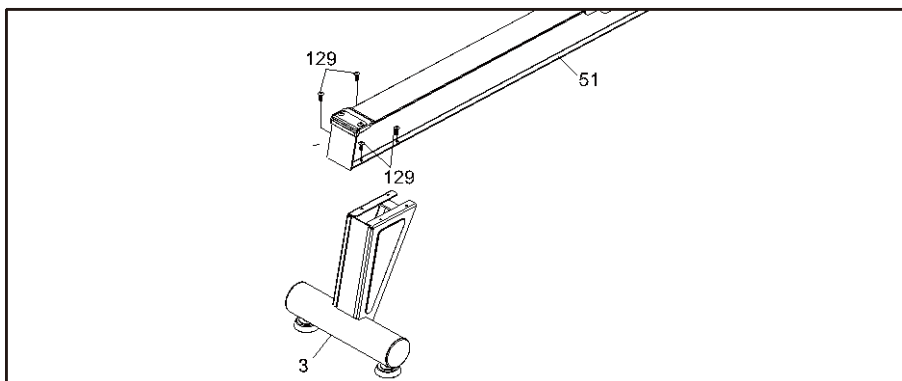


1. Возьмите КРЕПЕЖ ДЛЯ ШАГА 1.
2. С помощью КЛЮЧА (128) затяните 4 БОЛТА С ШЕСТИГРАННОЙ ГОЛОВКОЙ (120), 4 ПРУЖИННЫХ ШАЙБЫ (121) и 4 ПЛОСКИХ ШАЙБЫ (109), чтобы закрепить ГЛАВНУЮ РАМУ (1) и ПЕРЕДНИЙ СТАБИЛИЗАТОР (2).

КРЕПЕЖ ШАГ 1

#109. Ш3/8" Ч Ш19 Ч 1.5Т
Плоская шайба (4 шт)
#121. Ш10 Ч 2Т
Пружинная шайба (4 шт)
#120. 3/8" Ч 3/4"
Болт с шестигранной

2 СБОРКА ШАГ 2



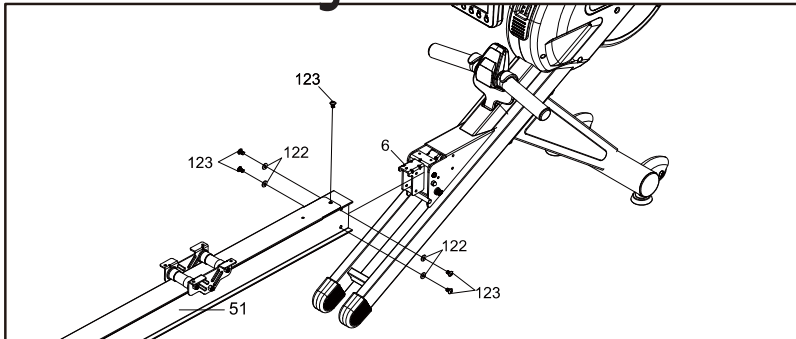
1. Возьмите КРЕПЕЖ ДЛЯ ШАГА 2.
2. С помощью ШЕСТИГРАННОГО ТОРЦЕВОГО ГАЕЧНОГО КЛЮЧА (126) затяните 4 КРЕПЕЖНЫХ БОЛТА С УГЛУБЛЕНИЕМ ПОД КЛЮЧ (126) в АЛЮМИНИЕВОЙ НАПРАВЛЯЮЩЕЙ (51) и заднем стабилизаторе (3).

КРЕПЕЖ ШАГ 2

#129. М6 Ч Р1.0 Ч 10L
Крепежный болт с углублением под ключ (4 шт)

3

СБОРКА ШАГ 3



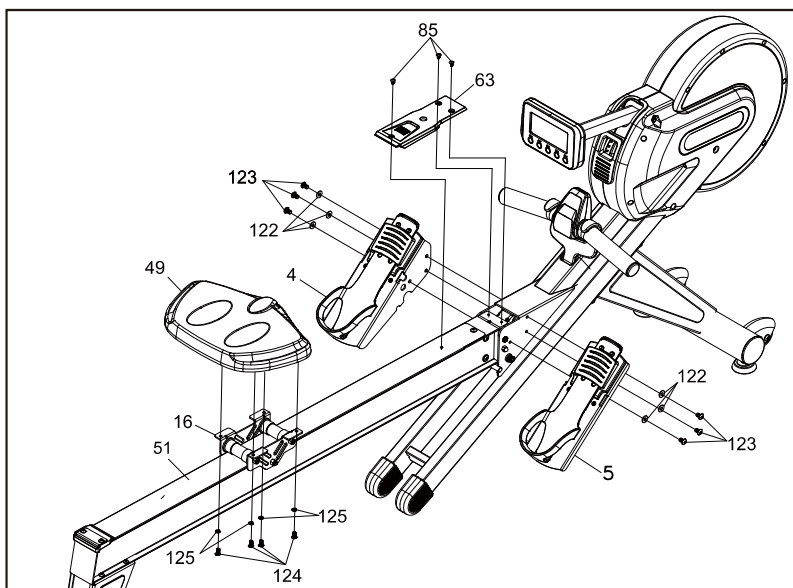
1. Возьмите КРЕПЕЖ ДЛЯ ШАГА 3.
2. Вставьте другой конец АЛЮМИНИЕВОЙ НАПРАВЛЯЮЩЕЙ (51) в СКЛАДНУЮ ЧАСТЬ В СБОРЕ (6) и затяните 5 КРЕПЕЖНЫХ БОЛТОВ С УГЛУБЛЕНИЕМ ПОД КЛЮЧ (123) и 4 ПЛОСКИХ ШАЙБЫ (122).

КРЕПЕЖ ШАГ 3

#122. Ш5/16" Ч Ш18 Ч 1.5Т Плоская шайба (4 шт)
 #123. М8 Ч Р1.25 Ч 12L Крепежный болт с углублением под ключ (5 шт)

4

СБОРКА ШАГ 4



1. Возьмите КРЕПЕЖ ДЛЯ ШАГА 4.
2. Установите левую и правую ПЕДАЛИ (4,5) на ГЛАВНУЮ РАМУ (1) с помощью 6 КРЕПЕЖНЫХ БОЛТОВ С УГЛУБЛЕНИЕМ ПОД КЛЮЧ (123) и 6 ПЛОСКИХ ШАЙБ (122), используя КОМБИНИРОВАННЫЙ КЛЮЧ (127), чтобы затянуть их. Снова используйте КОМБИНИРОВАННЫЙ КЛЮЧ (127), чтобы установить СОЕДИНИТЕЛЬНУЮ КРЫШКУ (63) на АЛЮМИНИЕВУЮ НАПРАВЛЯЮЩУЮ (51) с помощью 3 ВИНТОВ С КРЕСТООБРАЗНЫМ ШЛИЦЕМ (85). Установите СИДЕНИЕ (49) и ПЛАТФОРМУ КРЕПЛЕНИЯ СИДЕНИЯ (16) с помощью 4 ВИНТОВ С КРЕСТООБРАЗНЫМ ШЛИЦЕМ (124) и 4 ПРУЖИННЫХ ШАЙБ (125), используя КОМБИНИРОВАННЫЙ КЛЮЧ (127).

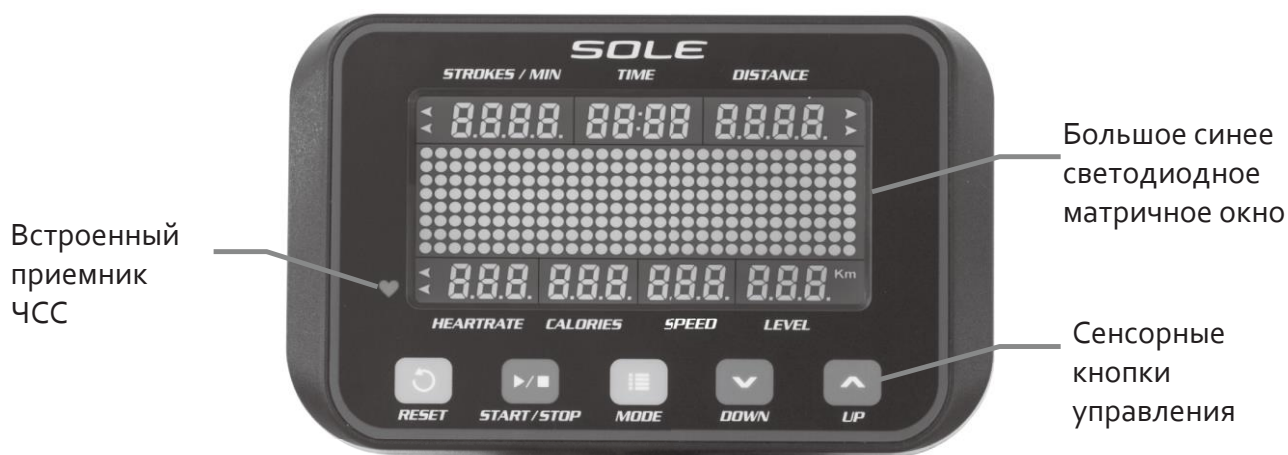
КРЕПЕЖ ШАГ 4

#125. Ш1/4" Пружинная шайба (4 шт)
 #122. Ш5/16" Ч Ш18 Ч 1.5Т Плоская шайба (6 шт)
 #124. М6 Ч 15L Винт с крестообразным шлицем (4 шт)
 #123. М8 Ч Р1.25 Ч 12L Крепежный болт с углублением под ключ (6 шт)
 #85. М5 Ч 10L Винт с крестообразным шлицем (3 шт)

ЭКСПЛУАТАЦИЯ ТРЕНАЖЕРА

ЗНАКОМСТВО С ПАНЕЛЬ, УПРАВЛЕНИЯ

КОНСОЛЬ



ВКЛЮЧЕНИЕ

Нажатие любой кнопки управления включит консоль, которая была выключена, ЖК-дисплей консоли включится и будет подавать звуковой сигнал в течение 2 секунд, а затем перейдет в режим ожидания. Когда датчик скорости определит сигнал скорости, он перейдет непосредственно к тренировке в Ручном режиме.

ВЫКЛЮЧЕНИЕ

Когда тренажер включен в любом режиме, если не активирована никакая кнопка и тренажер не эксплуатируется 1 минуту, он автоматически выключается.

ФУНКЦИИ ОКНА

УДАРОВ/МИН

Значение уд/мин показывает количество ударов в минуту.

ВРЕМЯ

- Показывает время.
- Диапазон отображения времени: 00:00~99:59 (минут: секунд)
- В каждом режиме тренировки время суммируется.
- Когда установлен обратный отсчет времени, показывает оставшееся время.

РАССТОЯНИЕ

- Диапазон отображения расстояния: 0~9999; он переключается в формат 1X.XX, когда значение превышает 9999.
- В каждом режиме тренировки расстояние суммируется.
- Когда установлен обратный отсчет расстояния, показывает оставшееся расстояние.

ЧАСТОТА СЕРДЕЧНЫХ СОКРАЩЕНИЙ

- Диапазон отображения ЧСС: 40~220 уд/мин.
- При обнаружении сигнала ЧСС в нижнем правом углу окна ЧСС начнет мигать маленькая точка, в окне отобразится значение ЧСС.
- Когда сигнал ЧСС не обнаружен, в окне ЧСС ничего не отображается.

КАЛОРИИ

- В окне Калорий отображается значение израсходованных калорий.
- Диапазон отображения калорий: 0~999.

СКОРОСТЬ: Средняя скорость в час

- Диапазон отображения скорости: 0.0 ~ 99.9
- Отображается в км/ч

УРОВЕНЬ

- В окне Уровня отображается текущий уровень сопротивления.
- Диапазон отображения уровней: 1~16
- При установке уровней 1 и 2 загорится первая точка, при 3 и 4 – вторая точка, и т.д.

500M/TIME

- Эта функция отображения есть только в режимах Ручной, Расстояние, Время и калории.
- Возьмем, к примеру Ручной режим: При запуске консоли Матрица по центру ЖК-экрана покажет волнообразный рисунок, затем, через 5 секунд, переключится на 500M/TIME 00:00 на центральном дисплее, после чего, еще через 5 секунд, вернется к волнообразному рисунку, и продолжит повторять цикл подобным образом. Это функция Сканирования.
- После запуска консоль переходит непосредственно к режиму Сканирования. Если нажать кнопку Режим, на дисплее отобразится волнообразный рисунок. При повторном нажатии кнопки Дисплей отобразится 500M/TIME, а при последующем нажатии кнопки Режим вернется к Функции сканирования (повторяемая функция).

ФУНКЦИИ КНОПОК

- При нажатии любой рабочей кнопки раздастся звуковой сигнал.
- Если тренажер выключен, нажатие любой кнопки включит консоль.

КНОПКА РЕЖИМ

- В режиме ожидания нажатие кнопки РЕЖИМ будет каждый раз переключать режим тренировки в следующей последовательности:
- РУЧНОЙ » РАССТОЯНИЕ » ВРЕМЯ » КАЛОРИИ » ИНТЕРВАЛЬНАЯ ТРЕНИРОВКА 20/10 » ИНТЕРВАЛЬНАЯ ТРЕНИРОВКА 10/20 » НАСТРАИВАЕМАЯ ИНТЕРВАЛЬНАЯ ТРЕНИРОВКА » Жиросжигание » Кардио » Силовая тренировка » Игра
- Режим тренировки по умолчанию после включения тренажера – Ручной режим.
- Выбирает необходимый режим тренировки, когда в матричном окне отображается желаемый режим тренировки, а в окне параметра отображается значение, которое необходимо установить, мигающее каждую секунду.

КНОПКА ВВЕРХ

- При настройке необходимого режима тренировки параметр будет увеличиваться.
- При нажатии кнопки «ВВЕРХ» значение увеличивается на одну единицу.

КНОПКА ВНИЗ

- При настройке необходимого режима тренировки параметр будет уменьшаться.
- При нажатии кнопки «ВНИЗ» значение уменьшается на одну единицу.

КНОПКА ПУСК/СТОП

- В режиме ожидания нажатие кнопки Пуск/Стоп включает Ручной режим тренировки.
- Подтверждает значения, отображаемые в окне во время настройки параметров для каждого режима тренировки; запускают режим тренировки.
- Нажмите для завершения текущего режима тренировки и в окне сообщений прекратится отсчет.

КНОПКА СБРОСА

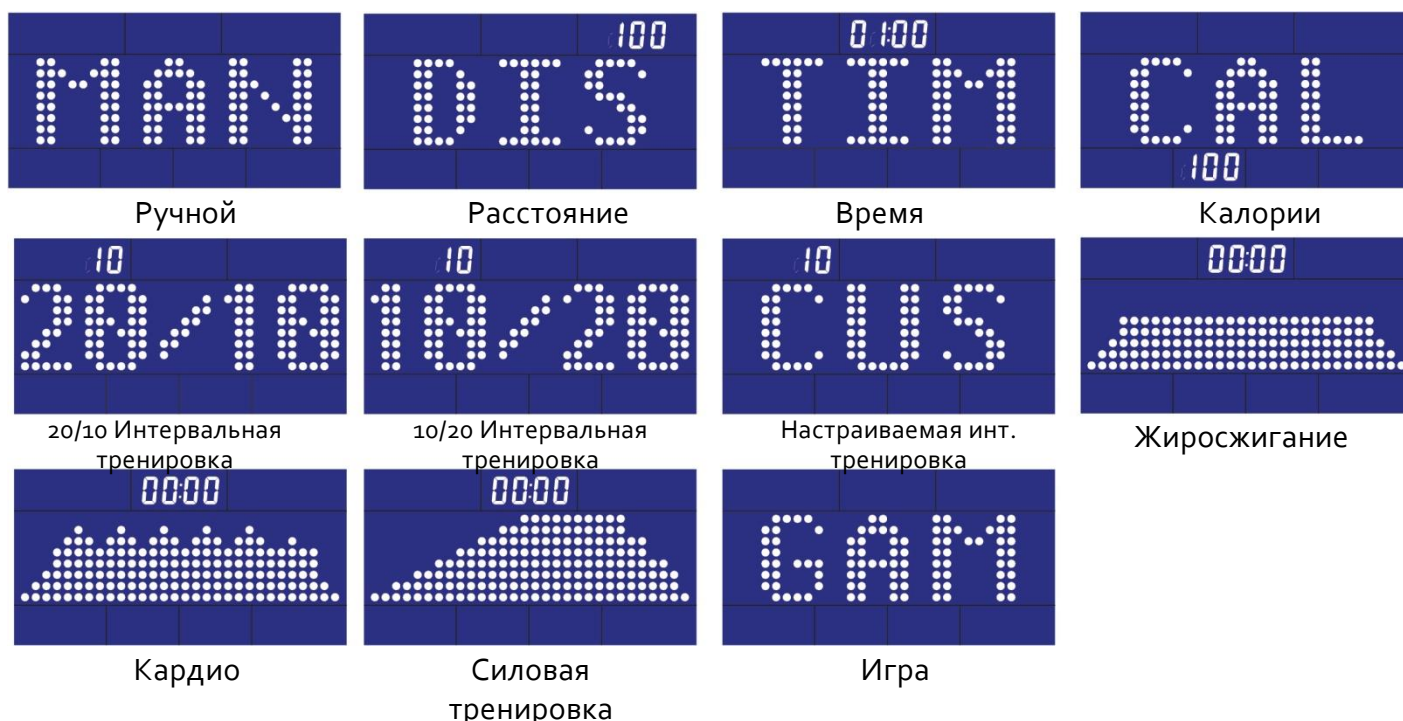
- Нажатие этой кнопки при остановке работе приведет к переходу консоли в режим ожидания.
- Кнопка Сброса работает только в режиме остановки.
- Нажатие этой кнопки в любом режиме течение 3 секунд снова включит консоль.

Инструкция по эксплуатации

Экран полностью загорится и будет подавать звуковой сигнал в течение двух секунд после включения. Нажатие кнопки **Пуск** приведет вас непосредственно к **Ручному** режиму тренировки, а нажатие кнопки **РЕЖИМ** переключит и выберет режим тренировки в следующей последовательности:

**РУЧНОЙ » РАССТОЯНИЕ » ВРЕМЯ » КАЛОРИИ » ИНТЕРВАЛЬНАЯ ТРЕНИРОВКА 20/10 »
ИНТЕРВАЛЬНАЯ ТРЕНИРОВКА 10/20 » НАСТРАИВАЕМАЯ ИНТЕРВАЛЬНАЯ ТРЕНИРОВКА »
Жиросжигание » Кардио » Силовая тренировка » Игра**

Название программы будет прокручиваться на экране слева направо, чтобы пользователь мог понять, какой это режим.



РУЧНОЙ РЕЖИМ

Выбор РУЧНОГО режима (Рис. 1-1)

Нажмите кнопку **Пуск/Стоп**, чтобы запустить режим тренировки или потяните гребок в режиме ожидания, чтобы перейти непосредственно к Ручному режиму тренировки.

Изображение в центре ЖК-экрана будет проводить сканирование каждые 5 секунд, чтобы показать скорость гребли волнообразным рисунком (Рис. 1-2) и 500M/TIME (Рис. 1-3); нажатие кнопки **РЕЖИМ** отменит сканирование и оставит только волнообразный рисунок. Повторное нажатие кнопки **РЕЖИМ** переключит изображение на экран 500M/TIME.

Нажатие кнопки **ВВЕРХ** или **ВНИЗ** настроит уровень сопротивления, отображаемый в нижнем правом углу окна **УРОВЕНЬ**.



Рис 1-1



Рис 1-2
11



Рис 1-3

ЦЕЛЕВОЕ РАССТОЯНИЕ

Для обратного отсчета целевого расстояния выберите режим тренировки Расстояние (Рис. 2-1) Используйте кнопки **ВВЕРХ/ВНИЗ** для настройки и установки расстояния. Расстояние по умолчанию - 100 м с шагом настройки 50 м. Нажмите кнопку **Пуск/Стоп** для подтверждения настроек и запуска тренировки.

Изображение в центре ЖК-экрана будет проводить сканирование каждые 5 секунд, чтобы показать скорость гребли волнообразным рисунком (Рис. 2-2) и 500М/TIME (Рис. 2-3); нажатие кнопки **РЕЖИМ** отменит сканирование и оставит только волнообразный рисунок. Повторное нажатие кнопки **РЕЖИМ** переключит изображение на экран 500М/TIME.

В окне **расстояния** идет обратный отсчет расстояния от целевого показателя и отображается оставшееся расстояние тренировки.

Нажатие кнопок **ВВЕРХ** или **ВНИЗ** в режиме тренировки настраивает уровень сопротивления.

Когда показатель расстояния доходит до 0, тренировка завершается и раздается длинный звуковой сигнал. Если гребля продолжается, обратный отсчет расстояния возобновляется.



Рис 2-1



Рис 2-2



Рис 2-3

ЦЕЛЕВОЕ ВРЕМЯ

Для обратного отсчета целевого времени выберите режим тренировки Время (Рис. 3-1) Используйте кнопки **ВВЕРХ/ВНИЗ** для настройки и установки времени. Время по умолчанию - 1:00 с шагом настройки 1 минута (99:00 максимум). Нажмите кнопку **Пуск/Стоп** для подтверждения настроек и запуска тренировки.

Изображение в центре ЖК-экрана будет проводить сканирование каждые 5 секунд, чтобы показать скорость гребли волнообразным рисунком (Рис. 3-2) и 500М/TIME (Рис. 3-3); нажатие кнопки **РЕЖИМ** отменит сканирование и оставит только волнообразный рисунок. Повторное нажатие кнопки **РЕЖИМ** переключит изображение на экран 500М/TIME.

Нажатие кнопок **ВВЕРХ** или **ВНИЗ** в режиме тренировки настраивает уровень сопротивления.

В окне **времени** идет обратный отсчет времени от целевого показателя и отображается оставшееся время тренировки. Когда показатель времени доходит до 0:00, тренировка завершается и раздается длинный звуковой сигнал.

Если гребля продолжается, обратный отсчет времени возобновляется.



Рис 3-1



Рис 3-2



Рис 3-3

ЦЕЛЕВЫЕ КАЛОРИИ

Для обратного отсчета целевого показателя калорий выберите режим тренировки Калории (Рис. 4-1)

Используйте кнопки **ВВЕРХ/ВНИЗ** для настройки и установки показателя калорий. Показатель калорий по умолчанию - 100 с шагом настройки 10. Нажмите кнопку **Пуск/Стоп** для подтверждения настроек и запуска тренировки.

Изображение в центре ЖК-экрана будет проводить сканирование каждые 5 секунд, чтобы показать скорость гребли волнообразным рисунком (Рис. 4-2) и 500M/TIME (Рис. 4-3); нажатие кнопки **РЕЖИМ** отменит сканирование и оставит только волнообразный рисунок. Повторное нажатие кнопки **РЕЖИМ** переключит изображение на экран 500M/TIME.

В окне калорий идет обратный отсчет калорий от целевого показателя и отображается оставшиеся калории тренировки.

Нажатие кнопок **ВВЕРХ** или **ВНИЗ** в режиме тренировки настраивает уровень сопротивления.

Когда показатель калорий достигает до 0, тренировка завершается и раздается длинный звуковой сигнал. Если гребля продолжается, обратный отсчет калорий возобновляется.

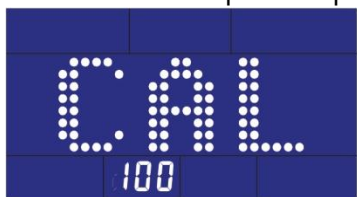


Рис 4-1



Рис 4-2



Рис 4-3

ИНТЕРВАЛЬНАЯ ТРЕНИРОВКА 20/10

Для выбора режима тренировки Интервальная тренировка 20/10 (Рис. 5-1)

Изображение в центре ЖК-экрана: 20 секунд (Упражнение)/10 секунд (Отдых)

Нажмите кнопку **Пуск/Стоп** для запуска тренировки.

На ЖК-экране отобразится обратный отсчет времени текущей тренировки и волна (Рис. 5-2) или обратный отсчет времени отдыха и отметка (Рис. 5-3).

Нажатие кнопок **ВВЕРХ** или **ВНИЗ** в режиме тренировки настраивает уровень сопротивления. Каждая тренировка состоит из 10 циклов Упражнений/Отдыха.

По завершении тренировки раздается длинный звуковой сигнал. Если гребля продолжается, обратный отсчет времени возобновляется



Рис 5-1



Рис 5-2



Рис 5-3

ИНТЕРВАЛЬНАЯ ТРЕНИРОВКА 10/20

Для выбора режима тренировки Интервальная тренировка 10/20 (Рис. 6-1)

Изображение в центре ЖК-экрана: 10 секунд (Упражнение)/20 секунд (Отдых)

Нажмите кнопку Пуск/Стоп для запуска тренировки.

На ЖК-экране отобразится обратный отсчет времени текущей тренировки и волна (Рис. 6-2) или обратный отсчет времени отдыха и отметка (Рис. 6-3).

Нажатие кнопок ВВЕРХ или ВНИЗ в режиме тренировки настраивает уровень сопротивления. Каждая тренировка состоит из 10 циклов Упражнений/Отдыха.

По завершении тренировки раздается длинный звуковой сигнал. Если гребля продолжается, обратный отсчет времени возобновляется



Рис 6-1



Рис 6-2



Рис 6-3

НАСТРАИВАЕМАЯ ИНТЕРВАЛЬНАЯ ТРЕНИРОВКА

Для выбора режима тренировки Настраиваемая интервальная тренировка (Рис. 7-1)

Пользователь сам определяет время (Упражнение)/время (Отдых)/ показатель по умолчанию - 10 секунд (Упражнение)/10 секунд (Отдых).

Значение в левой части матричного окна мигает для настройки времени упражнения.

Используйте кнопки **ВВЕРХ/ВНИЗ** для настройки и установки времени тренировки. Время по умолчанию – 10 секунд с шагом 1 секунда. Нажмите кнопку **Пуск/Стоп** для подтверждения настроек и запуска тренировки.

Значение в правой части матричного окна мигает для настройки времени отдыха.

Используйте кнопки **ВВЕРХ/ВНИЗ** для настройки и установки времени тренировки. Время по умолчанию – 10 секунд с шагом 1 секунда. Нажмите кнопку **Пуск/Стоп** для подтверждения настроек и запуска тренировки.

На ЖК-экране отобразится обратный отсчет времени текущей тренировки и волна (Рис. 7-2) или обратный отсчет времени отдыха и отметка (Рис. 7-3).

Нажатие кнопок **ВВЕРХ** или **ВНИЗ** в режиме тренировки настраивает уровень сопротивления. Каждая тренировка состоит из 10 циклов Упражнений/Отдыха.

По завершении тренировки раздается длинный звуковой сигнал. Если гребля продолжается, обратный отсчет времени возобновляется



Рис 7-1



Рис 7-2



Рис 7-3

ЖИРОСЖИГАНИЕ

Для выбора режима тренировки Жирожигание (Рис. 8-1)

Нажмите кнопку **Пуск/Стоп** для запуска тренировки или настройки времени тренировки. Используйте кнопки **ВВЕРХ/ВНИЗ** для настройки показателя времени. Шаг настройки – 5 минут (99:00 максимум). Нажмите кнопку **Пуск/Стоп** для запуска тренировки.

Изображение в центре ЖК-экрана будет показывать профиль жирожигания (Рис. 8-2).

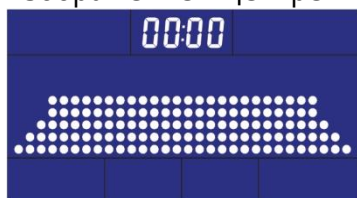


Рис 8-1

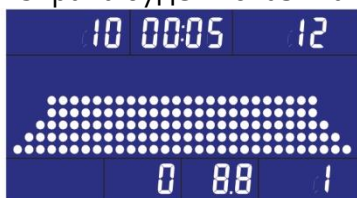


Рис 8-2

Нажатие кнопок **ВВЕРХ** или **ВНИЗ** в режиме тренировки настраивает уровень сопротивления. В окне времени идет обратный отсчет времени от установленного показателя и отображается оставшееся время тренировки.

Когда показатель времени доходит до 0:00, тренировка завершается и раздается длинный звуковой сигнал.

Если гребля продолжается, обратный отсчет времени возобновляется.

КАРДИО ТРЕНИРОВКА

Для выбора режима тренировки Кардио (Рис. 9-1)

Нажмите кнопку **Пуск/Стоп** для запуска тренировки или настройки времени тренировки. Используйте кнопки **ВВЕРХ/ВНИЗ** для настройки показателя времени. Шаг настройки – 5 минут (99:00 максимум). Нажмите кнопку **Пуск/Стоп** для запуска тренировки.

Изображение в центре ЖК-экрана будет показывать профиль кардио (Рис. 9-2).

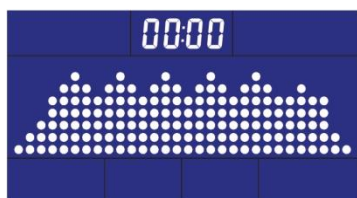


Рис 9-1



Рис 9-2

Нажатие кнопок **ВВЕРХ** или **ВНИЗ** в режиме тренировки настраивает уровень сопротивления. В окне времени идет обратный отсчет времени от установленного показателя и отображается оставшееся время тренировки.

Когда показатель времени доходит до 0:00, тренировка завершается и раздается длинный звуковой сигнал.

Если гребля продолжается, обратный отсчет времени возобновляется.

СИЛОВАЯ ТРЕНИРОВКА

Для выбора режима тренировки Силовая (Рис. 10-1)

Нажмите кнопку Пуск/Стоп для запуска тренировки или настройки времени тренировки. Используйте кнопки ВВЕРХ/ВНИЗ для настройки показателя времени. Шаг настройки – 5 минут (99:00 максимум). Нажмите кнопку Пуск/Стоп для запуска тренировки.

Изображение в центре ЖК-экрана будет показывать профиль силовой тренировки (Рис. 10-2).

В окне времени идет обратный отсчет времени от установленного показателя и отображается оставшееся время тренировки.

Когда показатель времени доходит до 0:00, тренировка завершается и раздается длинный звуковой сигнал.

Если гребля продолжается, обратный отсчет времени возобновляется.

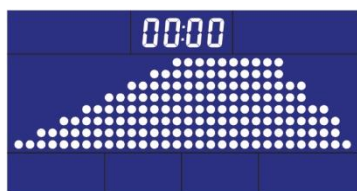


Рис 10-1

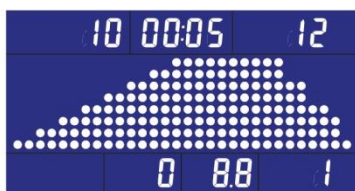


Рис 10-2

ИГРОВАЯ ТРЕНИРОВКА

Для выбора режима тренировки ИГРА (Рис. 11-1)

Нажмите кнопку Пуск/Стоп для запуска ИГРОВОЙ тренировки (Рис. 11-1).

Три точки в левой части экрана представляют собой положение пользователя, а изображения справа двигаются влево по одному в секунду.

Положение пользователя не меняется. Однако чем быстрее пользователь гребет, тем выше будет подниматься его положение. Когда никакие действия не осуществляются, положение пользователя опускается в нижнюю точку. Высота положения пользователя равна скорости гребли.

Обратный отсчет времени игровой тренировки начинается с 5 минут и заканчивается по истечении времени.

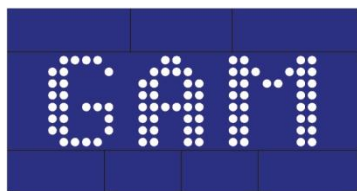


Рис 11-1

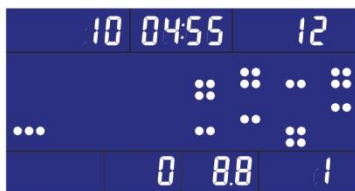
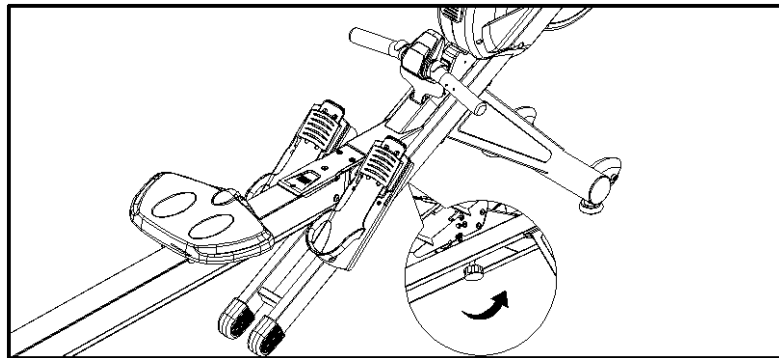


Рис 11-2

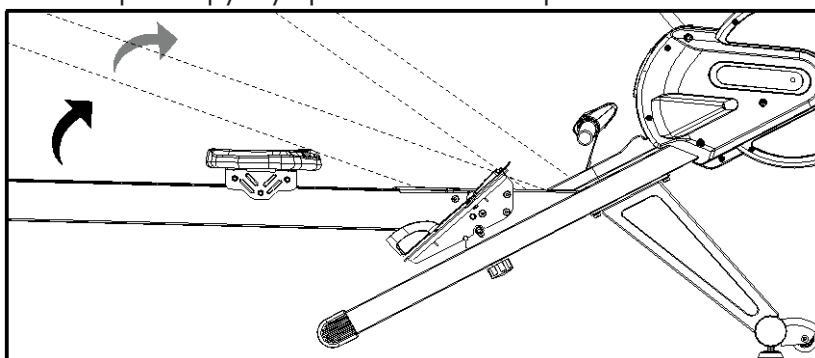
Пользователь смотрит в сторону гребного тренажера, поднимает правую ногу, перекидывает ее через сиденье и садится на тренажер. В данный момент пользователь смотрит на панель консоли и ставит ноги на педаль (теперь колени пользователя согнуты). После регулировки положения педали в соответствии с положением ног пользователя затяните ремешок сбоку педали и убедитесь, что он плотно прилегает к ремешку и ногам пользователя. Вставая с гребного тренажера, повторите те же шаги в обратном порядке.



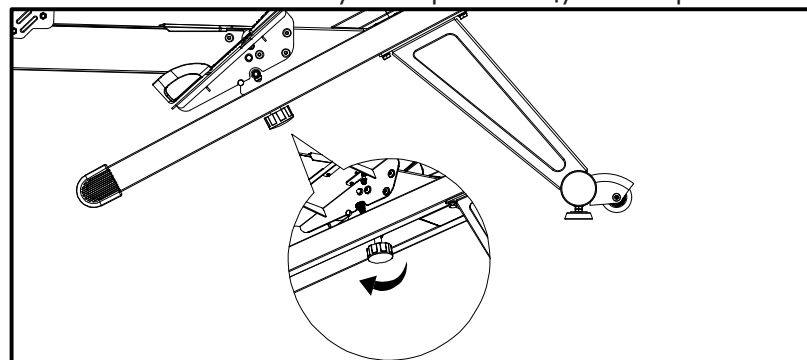
СКЛАДЫВАНИЕ/РАСКЛАДЫВАНИЕ ТРЕНАЖЕРА



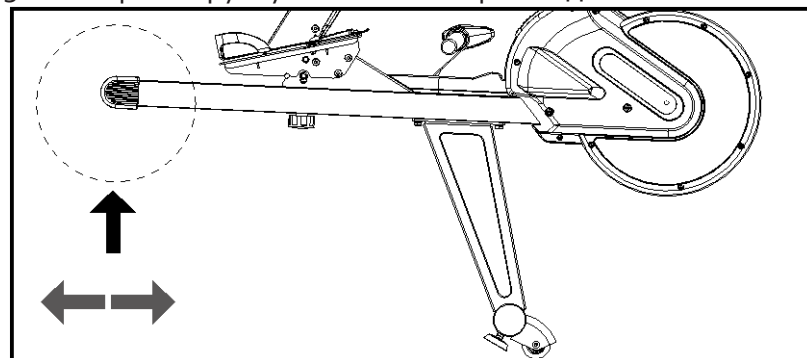
1. Поверните ручку против часовой стрелки.



2. Сложите алюминиевую направляющую в сборе.



3. Поверните ручку по часовой стрелке для затяжки.



4. Сложите алюминиевую направляющую вверх. Поднимите заднюю часть и катите тренажер.

ПРОГРАММЫ ЧСС

Несколько слов о ЧСС перед тем как начать:

Благодаря преимуществам существующего комфорта старая поговорка «без труда не вытащишь и рыбку из пруда» перешла в разряд мифов. Значительного прогресса удалось достичь благодаря использованию мониторов сердечного ритма. Правильное использование монитора сердечного ритма позволило многим людям осознать, что выбираемый ранее уровень интенсивности тренировки был слишком низким или слишком высоким, а тренировка становится более комфортной при поддержании частоты сердечных сокращений (ЧСС) в необходимом диапазоне.

Для определения целевого диапазона вашей тренировки необходимо сначала определить максимальную частоту сердечных сокращений. Это можно сделать при помощи следующей формулы: 220 минус ваш возраст. Это значение соответствует максимальной частоте сердечных сокращений (МЧСС) для человека вашего возраста. Для определения эффективного диапазона ЧСС для заданных целей необходимо просто вычислить процентное значение от вашей МЧСС. Диапазон тренировки составляет от 50% до 90% от максимальной частоты сердечных сокращений. 60% от вашей МЧСС представляет диапазон сжигания жира, 80% - усиление сердечнососудистой системы. Диапазон от 60% до 80% - максимальная эффективность тренировок.

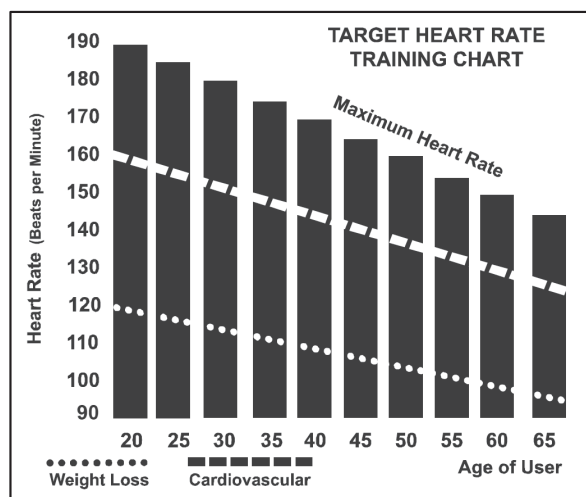
Для людей старше 40 лет целевой диапазон сердечных сокращений рассчитывается следующим образом:

$220 - 40 = 180$ (максимальная частота сердечных сокращений)

$180 \times .6 = 108$ ударов в минуту (60% от максимального значения)

$180 \times .8 = 144$ ударов в минуту (80% от максимального значения)

Таким образом, для 40-летнего человека диапазон тренировки будет составлять от 108 до 144 ударов в минуту.



При вводе вашего возраста во время программирования консоль выполнит такой расчет автоматически. Ввод вашего возраста используется в программах контроля ЧСС. После расчета вашей максимальной частоты сердечных сокращений вы можете выбрать цель ваших тренировок.

Наиболее популярными причинами для тренировок или их целями является развитие сердечно-сосудистой системы (тренировка сердца и легких) и контроль веса. Черные столбцы на приведенном выше графике представляют собой максимальную частоту сердечных сокращений для указанного у основания столбца возраста. ЧСС для тренировок, развития сердечно-сосудистой системы или снижения веса, представлено двумя различными линиями, расположенными по диагонали графика. Описание каждой линии приведено в нижнем левом углу графика. Если вы ставите перед собой цель развитие сердечнососудистой системы или снижение веса, то она может быть достигнута соответственно при тренировке в диапазоне 80% или 60% от максимальной ЧСС в рамках программы, рекомендованной вашим врачом. Перед началом любой программы тренировок проконсультируйтесь с вашим врачом.

Для всех тренажеров с функцией контроля ЧСС вы можете использовать монитор сердечного ритма без программы контроля ЧСС. Данная функция может быть использована в ручном режиме работы или в процессе выполнения одной из девяти различных программ. Программа контроля ЧСС автоматически управляет сопротивлением на педалях.

ИНДИВИДУАЛЬНОЕ ВОСПРИЯТИЕ НАГРУЗКИ

ЧСС является важным показателем, но самостоятельная оценка вашего самочувствия также несет множество преимуществ. Помимо величины пульса уровень вашей тренировки определяется еще многими переменными. Уровень стресса, физическое и эмоциональное состояние, температура, влажность, время суток, время последнего приема пищи и сама пища - все это оказывает влияние на интенсивность вашей тренировки. Прислушайтесь к вашему телу, и оно передаст вам всю необходимую информацию.

Индивидуальное восприятие нагрузки (RPE), также известная как шкала Борга, была разработана шведским физиологом Боргом (G.A.V. Borg). Данная шкала определяет интенсивность тренировки в диапазоне от 6 до 20 в зависимости от ваших ощущений во время нагрузки.

Шкала имеет вид: Уровень

восприятия нагрузки

6 Минимальный

7 Очень-очень легкий

8 Очень-очень легкий +

9 Очень легкий

10 Очень легкий +

11 Довольно легкий

12 Комфортный

13 Немного тяжелый

14 Немного тяжелый +

15 Тяжелый

16 Тяжелый +

17 Очень тяжелый

18 Очень тяжелый +

19 Очень-очень тяжелый

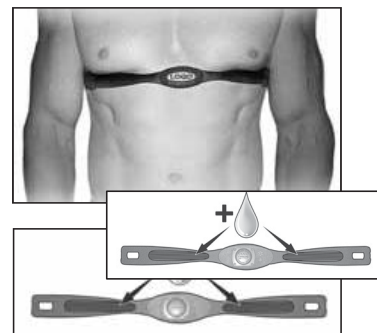
20 Максимальный

Приблизительно оценить частоту сердечных сокращений вы можете путем добавления нуля к каждому значению уровня. Например, значение уровня 12 обеспечивает примерную ЧСС на уровне 120 ударов в минуту. Ваше RPE будет изменяться в зависимости от описанных выше факторов. Данное явление - основное преимущество такого типа тренировки. Если мышцы вашего тела сильные и отдохнувшие, то вы будете чувствовать себя сильным и каждый шаг будет даваться проще. В таком состоянии вы сможете тренироваться более интенсивно, и ваш RPE поможет в этом. Если вы чувствуете себя уставшим и вялым, то вам необходим отдых. В таком состоянии каждый шаг будет даваться труднее. И снова вы увидите это по вашему уровню RPE, и в этот день будете тренироваться на нужном уровне.

Использование передатчика ЧСС (ОПЦИЯ)

Как использовать беспроводной нагрудный ремень с передатчиком:

1. Закрепите передатчик на эластичном ремне при помощи фиксаторов.
2. Отрегулируйте ремень таким образом, что бы он надежно держался на груди, но при этом не доставлял дискомфорт.
3. Расположите передатчик с логотипом в центре торса по направлению от груди (для некоторых людей передатчик необходимо устанавливать слегка левее от центра). Закрепите закругленный конец эластичного ремня, при помощи фиксаторов закрепите передатчик и ремень вокруг грудной клетки.
4. Установите передатчик сразу под грудными мышцами.
5. Пот – лучший проводник сигнала для постоянного измерения вашего пульса. При этом для смачивания электродов (2 гофрированных овальных области на обратной стороне ремня и обе поверхности передатчика) также можно использовать обычную воду. Кроме того, рекомендуется одевать ремень с передатчиком за несколько минут до тренировки. У некоторых пользователей, из-за химического состава тела, получение сильного, устойчивого сигнала в начале тренировки затруднено. После разминки такая проблема исчезает. Как уже было сказано, ношение одежды поверх передатчика/ремня не влияет на его производительность.
6. Для получения сильного, устойчивого сигнала необходимо выполнять тренировку в заданном диапазоне – расстояние между передатчиком и приемником. Данное расстояние может изменяться, но близкое положение к консоли позволяет обеспечить хороший, сильный и надежный сигнал и показания. Правильную работу гарантирует носка передатчика на голое тело. Если это необходимо, то передатчик можно одевать поверх футболки. Для этого смочите ткань в местах установки электродов.



Примечание: передатчик автоматически включается при обнаружении сердцебиения у пользователя. Кроме того, передатчик отключается автоматически в том случае, если он не обнаруживает активность. Несмотря на то, что передатчик является водостойким, влага может приводить к образованию ложных сигналов, поэтому после использования устройства для продления срока службы батареи его необходимо полностью высушить (ориентировочный срок службы батареи передатчика составляет 2500 часов). Запасная батарея: Panasonic CR2032.

НЕУСТОЙЧИВАЯ РАБОТА

Внимание! Запрещается использовать тренажер для контроля ЧСС до получения устойчивого, надежного значения фактической ЧСС. Завышенные, случайные и постоянно изменяющиеся значения являются свидетельством неисправности.

Возможные источники помех, вызывающие появление неустойчивых показаний пульса:

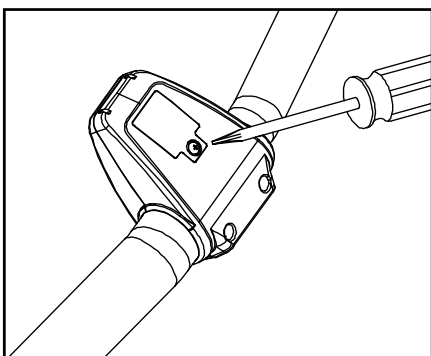
1. Микроволновые печи, телевизионные приемники, небольшие бытовые приборы и т.д.
2. Лампы дневного света.
3. Некоторые домашние системы безопасности.
4. Периметральное ограждение для домашних питомцев.
5. Для некоторых людей свойственно неверное считывание показаний с кожи. Если у вас возникли похожие проблемы, попробуйте перевернуть передатчик. В нормальном положении логотип передатчика должен быть расположен лицевой стороной кверху.
6. Антенна, принимающая сигнал вашего пульса, очень чувствительна. При наличии внешнего источника помех поворот устройства на 90 градусом может устранить неисправность.
7. Наличие другого передатчика на расстоянии 3' от консоли тренажера.

Если проблема не может быть устранена, свяжитесь с дилером.

Синхронизация беспроводной рукоятки (ОПЦИЯ)

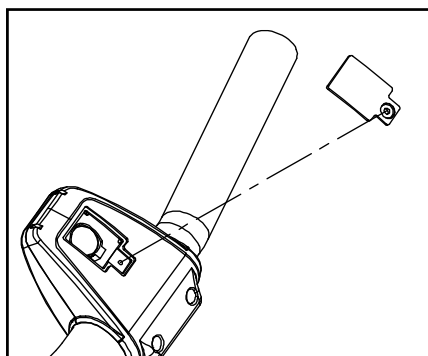
1. Отключите гребной тренажер от сети и при необходимости замените батарейку (CR2032). Подключите тренажер к сети и включите его.
2. Когда консоль снова включится, нажмите и удерживайте кнопку ВВЕРХ или ВНИЗ на рукоятке в течение 3 секунд, чтобы завершить синхронизацию консоли и рукоятки.
3. Убедитесь, что синхронизация консоли и рукоятки прошла успешно: нажмите кнопку ПУСК на консоли, а затем нажмите кнопку ВВЕРХ или ВНИЗ на рукоятке, чтобы посмотреть, изменяется ли УРОВЕНЬ на ЖК-экране. Если уровень изменяется, синхронизация прошла успешно в противном случае вернитесь к шагу 1, чтобы провести повторную синхронизацию консоли и рукоятки.

Инструкция по замене батарейки в рукоятке



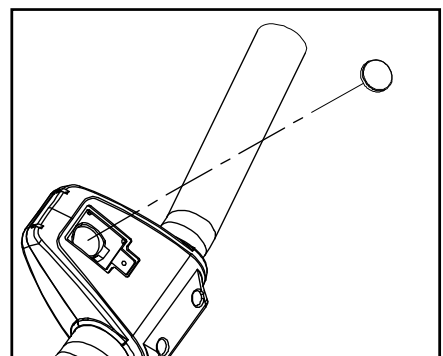
Шаг 1

Выкрутите винт из крышки отсека для батарейки.



Шаг 2

Снимите крышку отсека для батарейки.



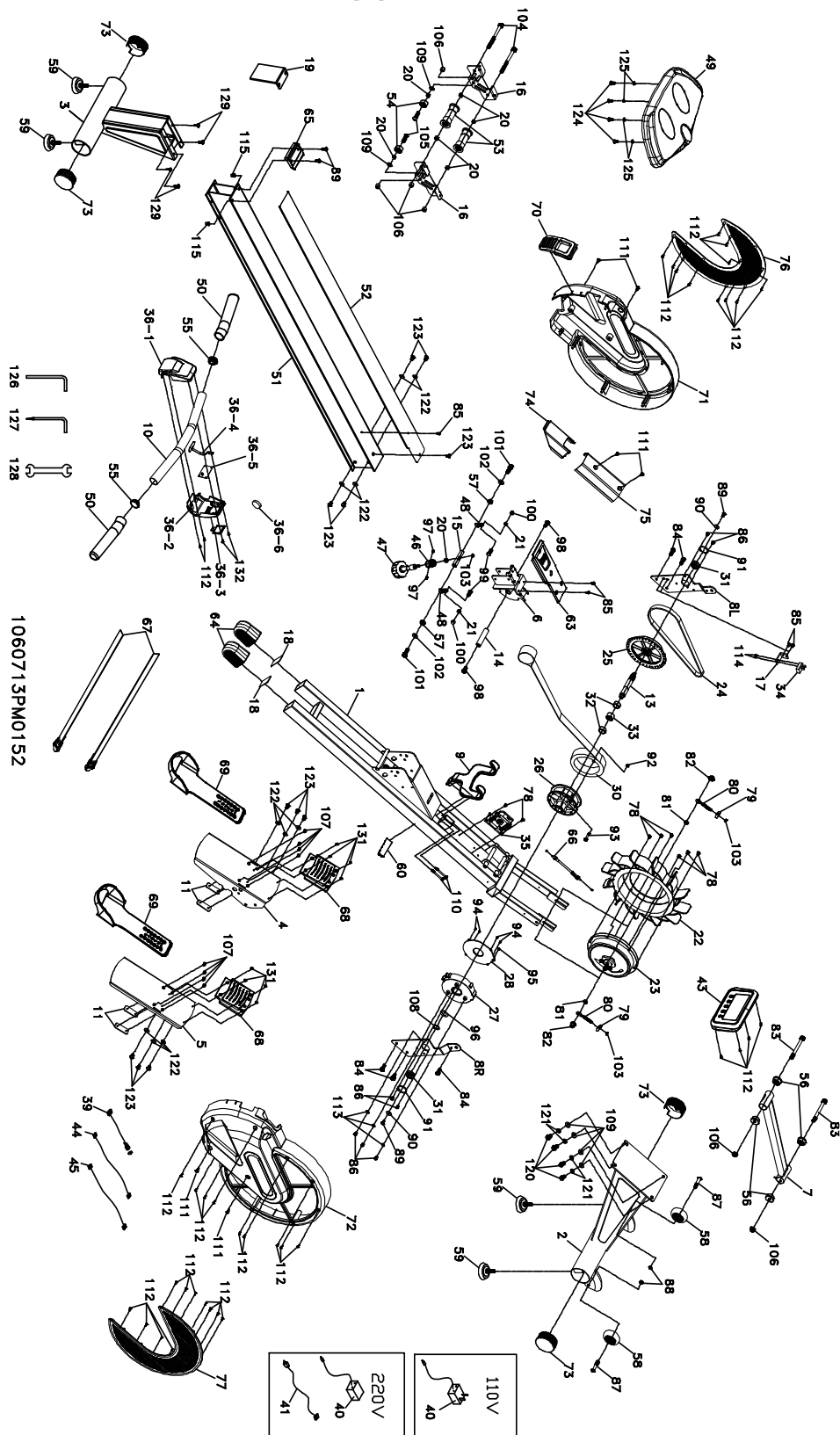
Шаг 3

Достаньте и замените батарейку на новую, закройте крышку и верните винт на место.

Техническое обслуживание

1. После каждой тренировки удаляйте все следы пота сухой мягкой тканью.
2. Причинами появления скрипа, ударов, щелчков или неравномерной работы механизмов могут быть следующие:
 - I. Недостаточная степень затяжения узлов во время сборки. Полностью затяните все болтовые соединения тренажера. Если необходимого усилия достичь не удастся, может потребоваться применения ключа большего размера. 90% всех обращений в отдел обслуживания с жалобами на посторонний шум связаны с ослабленным креплением узлов или загрязнением задних перекладин.
 - II. Необходимо подтянуть гайку кривошипа.
Если скрип или шум не исчезает, проверьте, хорошо ли установлен тренажер. В нижней части переднего и заднего стабилизаторов есть выравнивающие прокладки. Для настройки уровня используйте гаечный ключ на 14 мм (или разводной ключ)

Разнесенный вид



Перечень деталей

Номер детали	Описание детали	Кол-во
1	Главная рама	1
2	Мачта консоли	1
3	Задний стабилизатор	1
4	Педаль (Л)	1
5	Педаль (П)	1
6	Складная часть в сборе	1
7	Держатель консоли в сборе	1
008L	Соединительная накладка (Л)	1
008R	Соединительная накладка (П)	1
9	Крюк	1
10	Рукоятка	1
11	Соединительная накладка педали	4
13	Ось шкива-маховика	1
14	Ось направляющей	1
15	Ось остановки сидения	1
16	Платформа крепления сидения	2
17	Сенсорная пластина	1
18	Задняя пластина	2
19	Задняя пластина	1
20	Муфта (Ø10×Ø14×7L)	7
21	Муфта (Ø8.2×Ø12.7×5L)	2
22	Вентилятор	1
23	Маховик	1
24	Приводной ремень (6PJ-787L)	1
25	Шкив-маховик	1
26	Защелка	1
27	Пружинная защелка	1
28	Прижимная крышка	1
30	Катушка	1
31	Подшипник (6201 UOU)	2
32	Подшипник (НК2012)	2
33	Однонаправленный подшипник (HF2016)	1
34	Платформа	1
35	Редукторный двигатель	1

Номер детали	Описание детали	Кол-во
36	Контроллер в сборе	1
36~1	Верхний колпачок рукоятки	1
36~2	Задний колпачок рукоятки	1
36~3	Крышка отсека для батареек	1
36~4	Кнопка сопротивления с кабелем+Лицевая плата	1
36~5	Радиочастотный модуль	1
36~6	Батарейка	1
39	750м/м_Шнур питания постоянного тока	1
40	Адаптер питания	1
41	Шнур питания трансформатора (220В, Опция)	1
43	Консоль в сборе	1
44	500м/м_Кабель компьютера (Верхний)	1
45	500м/м_Кабель компьютера (Нижний)	1
46	22L × M16 × M22 × 37L_Гайка ручки	1
47	Ручка регулировки высоты сидения	1
48	Натяжная пружина	2
49	Сидение	1
50	ПВХ муфта	2
51	Алюминиевая направляющая	1
52	Алюминиевая платформа	1
53	Шкив алюминиевой направляющей	2
54	Шкив	2
55	Ø32(1.8T)_Пробка с круглой головкой	2
56	Концевая крышка оси	4
57	Втулка	2
58	Ø65_Транспортное колесо	2
59	Регулируемый упор для ступней	4
60	Квадратная концевая крышка	1
63	Соединительная крышка	1
64	Концевая крышка	2
65	Стопорная крышка сидения	1
66	Стальной трос	1
67	Крепление проволочной стяжки	2
68	Педаль	2
69	Пластина педали	2
70	Мягкая муфта для цепи	1

Номер детали	Описание детали	Кол-во
71	Кожух цепи (Л)	1
72	Кожух цепи (П)	1
73	Концевая крышка стабилизатора	4
74	Передний кожух редукторного двигателя	1
75	Задний кожух редукторного двигателя	1
76	Нейлоновая сетка (Л)	1
77	Нейлоновая сетка (П)	1
78	M5 × P0.8 × 15L_Винт с крестообразным шлицем	8
79	Ø6_Гайка-ограничитель	2
80	M6 × 57L_Винт ведомого колеса	2
81	3/8" × UNF26 × 6T_Контргайка	2
82	3/8" × UNF26 × 11T_Гайка	2
83	3/8" × UNC16 × 3-3/4"_Крепежный болт с углублением под ключ	2
84	M8 × P1.25 × 20L_Крепежный болт с углублением под ключ	5
85	M5 × 10L_Винт с крестообразным шлицем	5
86	M5 × 10L_Винт с крестообразным шлицем	7
87	5/16" × UNC18 × 1-3/4"_Болт с внутренним шестигранником и круглой головкой	2
88	5/16" × 6T_Гайка Nyloc	2
89	M6 × P1.0 × 18L_Болт с внутренним шестигранником и круглой головкой	4
90	Ø6 × Ø19 × 1.5T_Шайба плоская	2
91	Ø32 × 1.6T_С кольцо	2
92	M5 × 5T_Гайка Nyloc	1
93	M5 × P0.8 × 32L_Крепежный болт с углублением под ключ	1
94	3 × 10L_Винт для листового металла	4
95	3 × 10L_Винт для листового металла	1
96	Ø20 × Ø30 × 0.5T_Шайба плоская	1
97	M4 × 5L_Винт с крестообразным шлицем	2
98	M8 × P1.25 × 15L_Крепежный болт с углублением под ключ	2
99	M8 × P1.25 × 20L_Болт с шестигранной головкой	2
100	M8 × P1.25 × 13T_Колпачковая гайка	2

Номер детали	Описание детали	Кол-во
101	3/8" x UNC16 x 1" _Крепежный болт с углублением под ключ	2
102	Ø3/8" x 20 x 3.0T_Шайба плоская	2
103	M6 x 6T_Гайка Nyloc	3
104	3/8" x UNC16 x 4-1/4" _Крепежный болт с углублением под ключ	2
105	3/8" x UNC16 x 1-1/4" _ Болт с внутренним шестигранником и круглой головкой	2
106	3/8" x 11T_Гайка Nyloc	6
107	M5 x 12L_Плоский болт с головкой под торцовый ключ	8
108	Ø20_С Кольцо	1
109	Ø3/8" x Ø19 x 1.5T_Шайба плоская	6
110	M5 x P0.8 x 50L_Крепежный болт с углублением под ключ	2
111	Ø5 x 16L_Винт саморезующий	6
112	3.5 x 12L_Винт для листового металла	37
113	Ø5 x Ø13 x 2T_Шайба плоская	3
114	Ø2.6 x 8L_Винт саморезующий	2
115	M6, Ø6 x 1.5 + 14.5L_Шестигранная колпачковая гайка	2
120	3/8" x 3/4" _Болт с шестигранной головкой	4
121	Ø10 x 2T_Шайба пружинная	4
122	Ø5/16" x Ø18 x 1.5T_Шайба плоская	10
123	M8 x P1.25 x 12L_Болт с внутренним шестигранником и круглой головкой	11
124	M6 x 15L_Винт с крестообразным шлицем	4
125	Ø1/4" _Шайба пружинная	4
126	M4_L шестигранный торцевой гаечный ключ	1
127	Комбинированный шестигранный торцевой гаечный ключ M5 и отвертка для крестообразного паза	1
128	13/14M/M_Гаечный ключ	1
129	M6 x P1.0 x 10L_Болт с внутренним шестигранником и круглой головкой	4
131	M4 x 6L_Винт с крестообразным шлицем	8
132	3 x 10L_Винт для листового металла	2