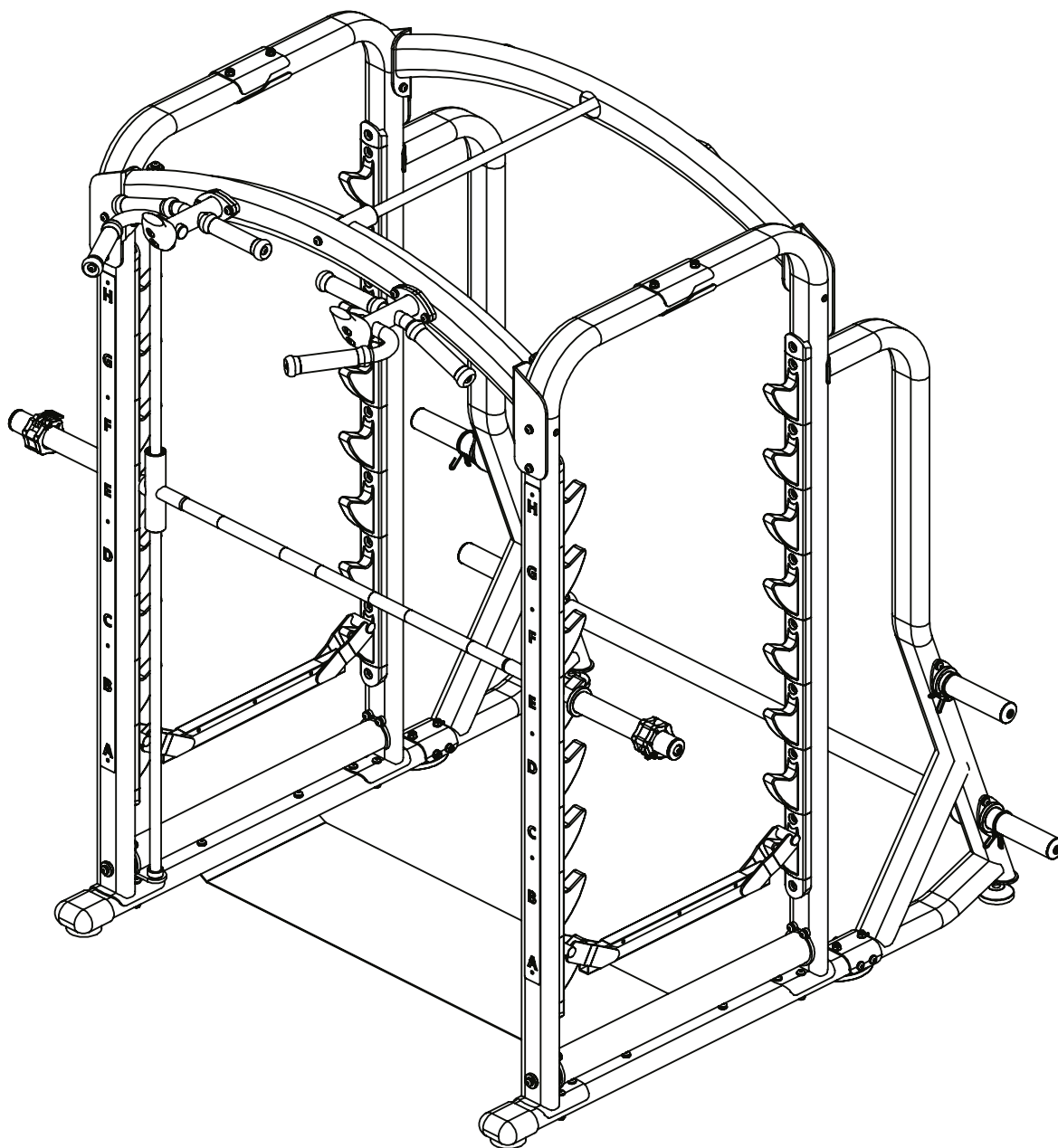


# REBEL

BORN TO BE STRONG



**ТРЕНАЖЕР МАШИНА СМИТА 3D**

**R3DS01**

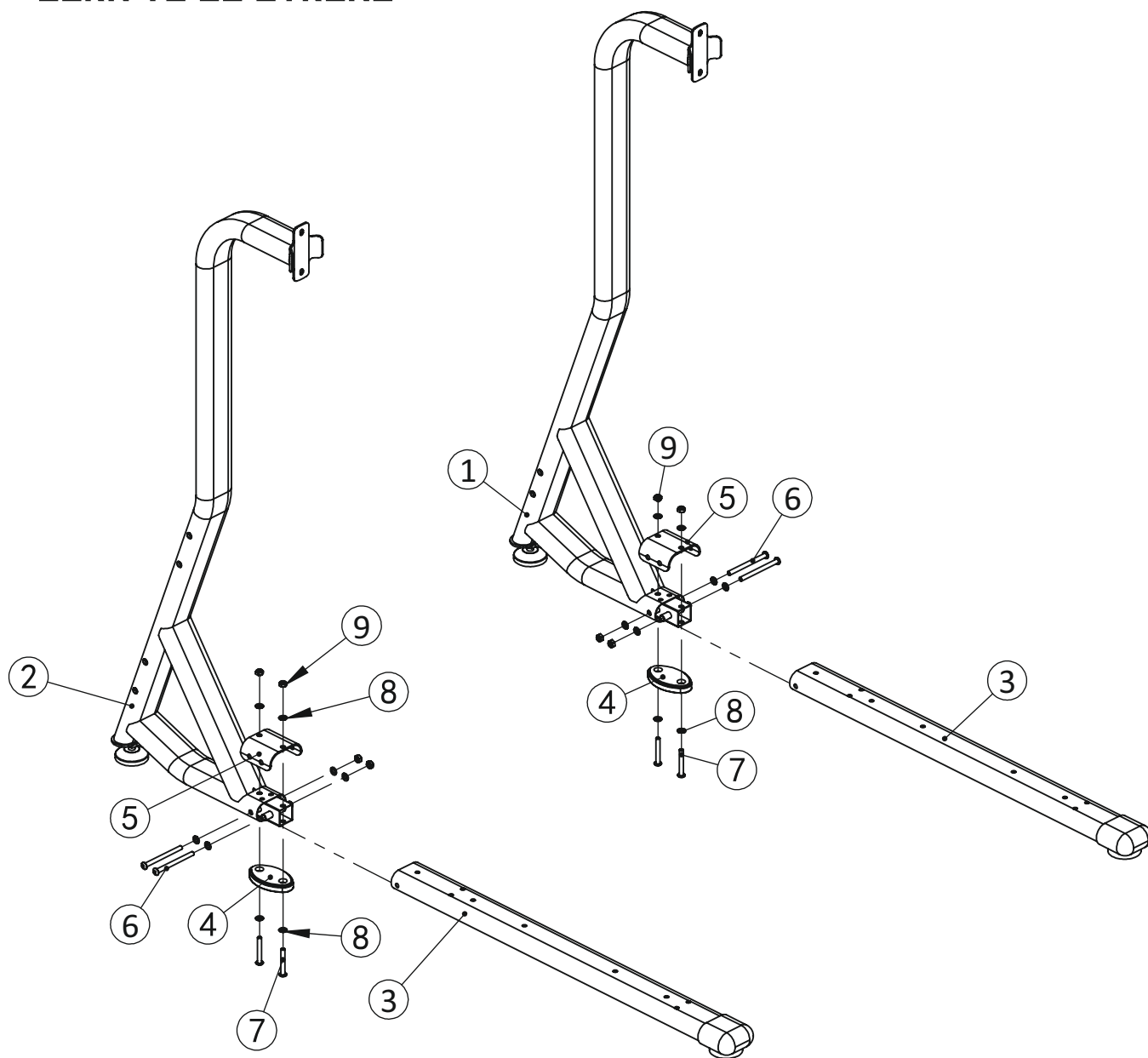
инструкция по сборке

# REBEL

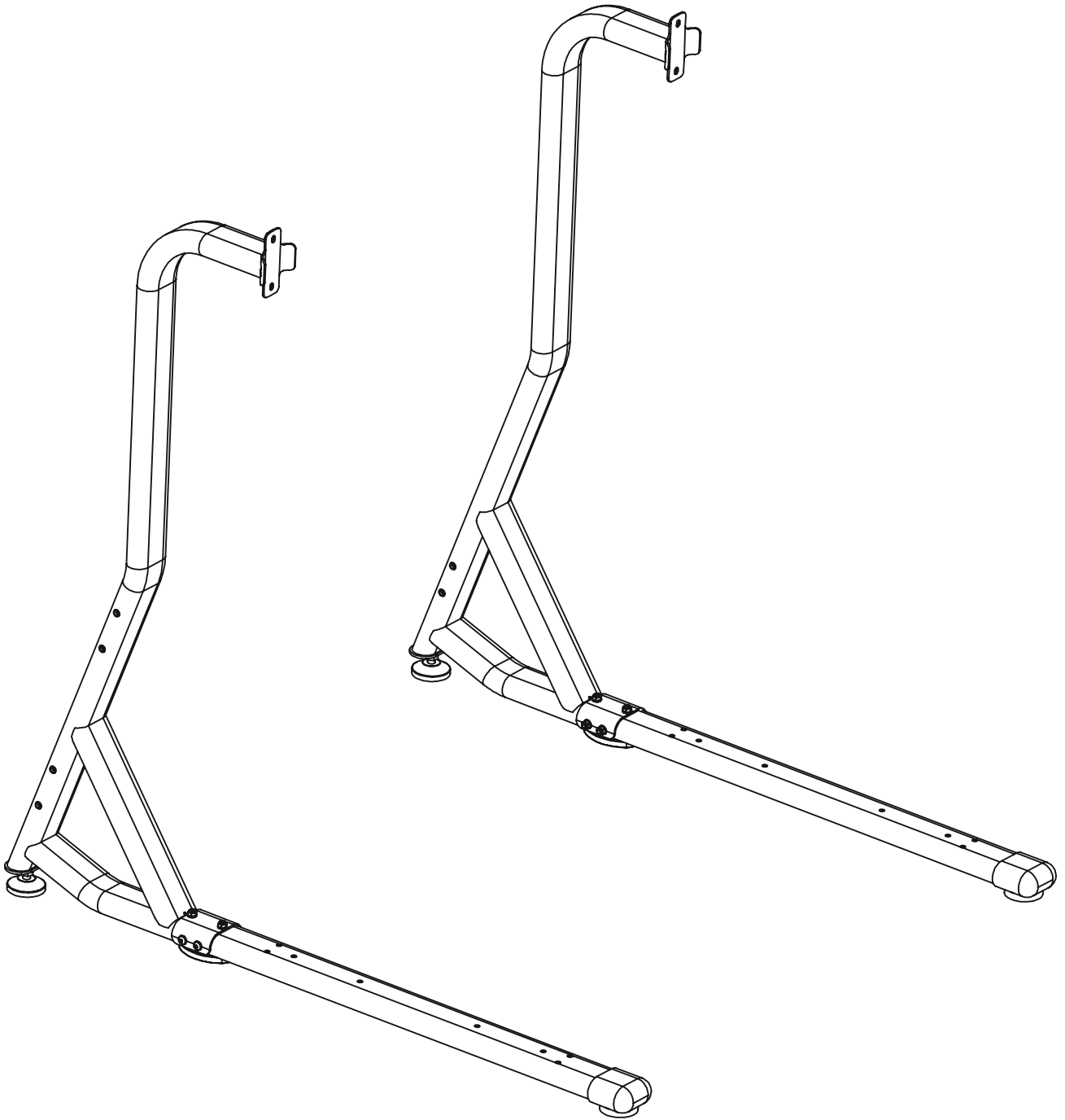
BORN TO BE STRONG

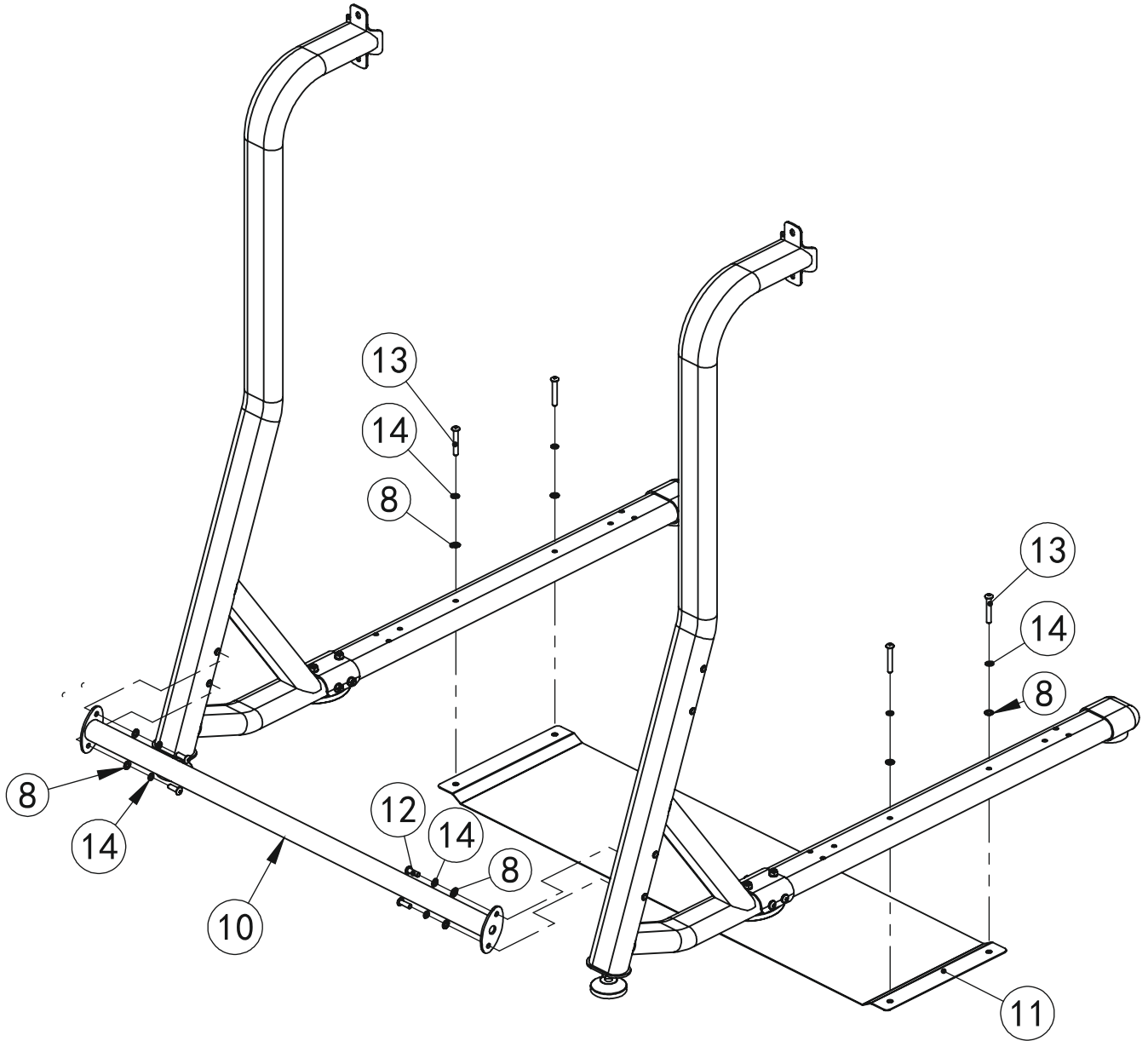
№.	Описание	Параметр	Кол-во
1	вертикальная рама правая		1
2	вертикальная рама левая		1
3	базовая рама		2
4	резиновая накладка		2
5	усиливающая пластина		2
6	болт	M10x125	4
7	болт	M10x70	8
8	шайба	Ф10	98
9	гайка	M10	24
10	соединительная труба		1
11	пластина		1
12	болт	M10x30	36
13	болт	M10x65	16
14	шайба Гровера	Ф10	50
15	вертикальная рама		2
16	труба		2
17	вертикальная рама		2
18	усиливающая пластина		4
19	пружинный замок		4
20	направляющая	Ф25x912	3
21	труба		2
22	труба		2
23	пластина		2
24	болт	M10x20	6
25	направляющая	Ф25x1850	2
26	гриф		1
27	труба		2
28	болт	M10x25	4
29	труба		1
30	труба страховочного блока		2
31	держатель дисков		4
32	резиновое кольцо		2
33	кольцо грифа		2
34	соединительный профиль		1
35	модуль турника		1



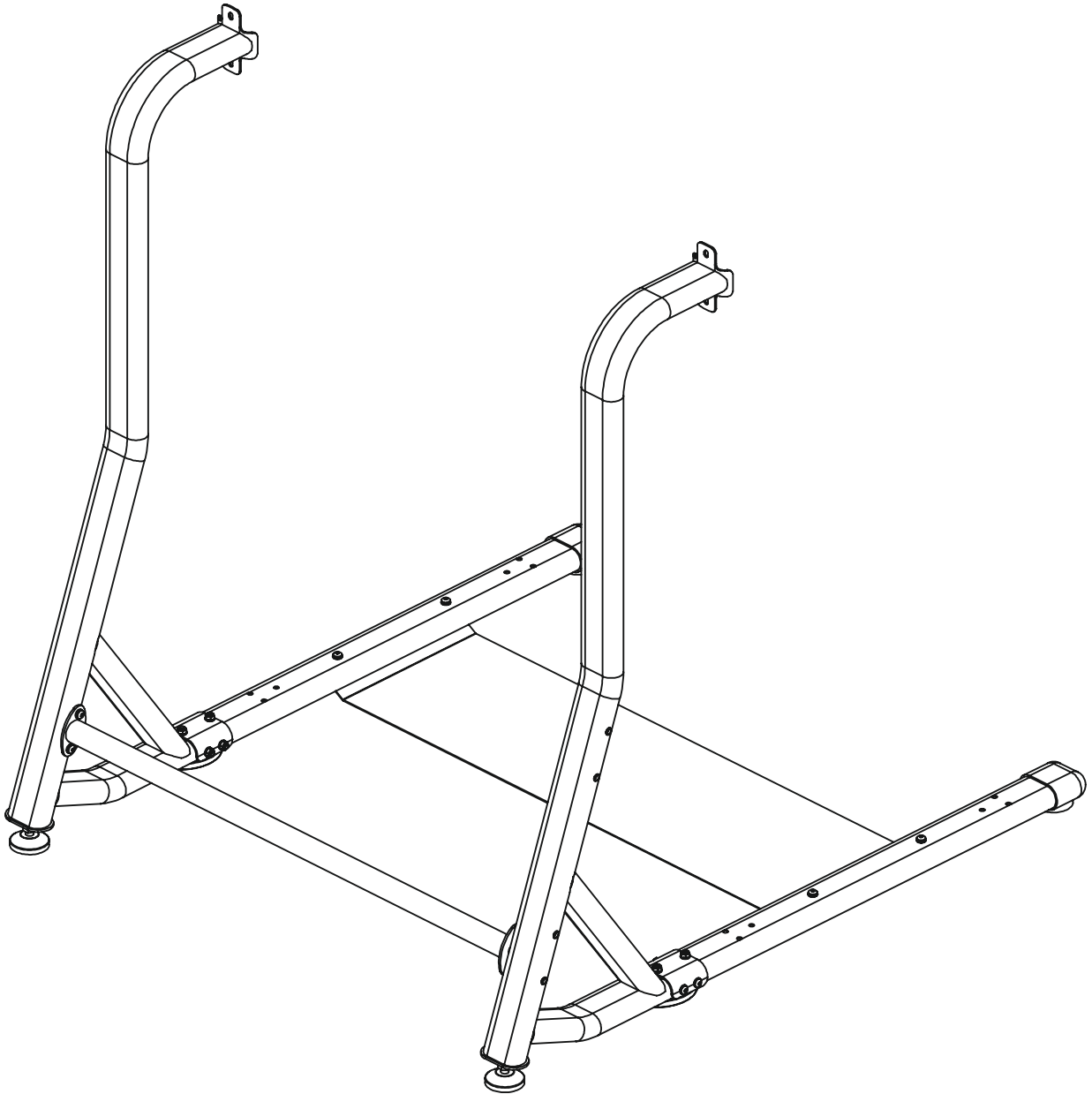


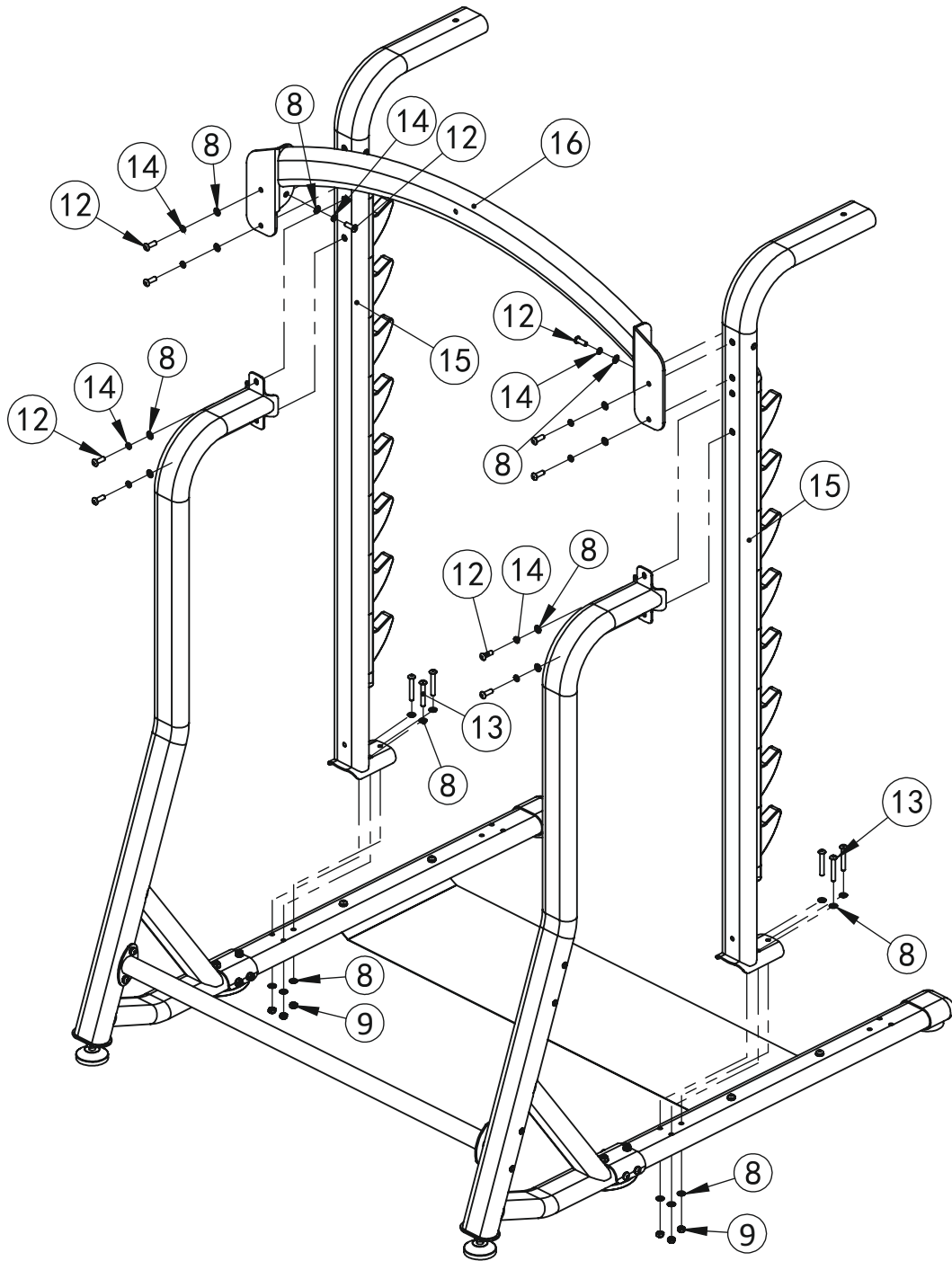
№.	Описание	Параметр	Кол-во
1	вертикальная рама правая		1
2	вертикальная рама левая		1
3	базовая рама		2
4	резиновая накладка		2
5	усиливающая пластина		2
6	болт	M10x125	4
7	болт	M10x70	4
8	шайба	Φ10	16
9	гайка	M10	8



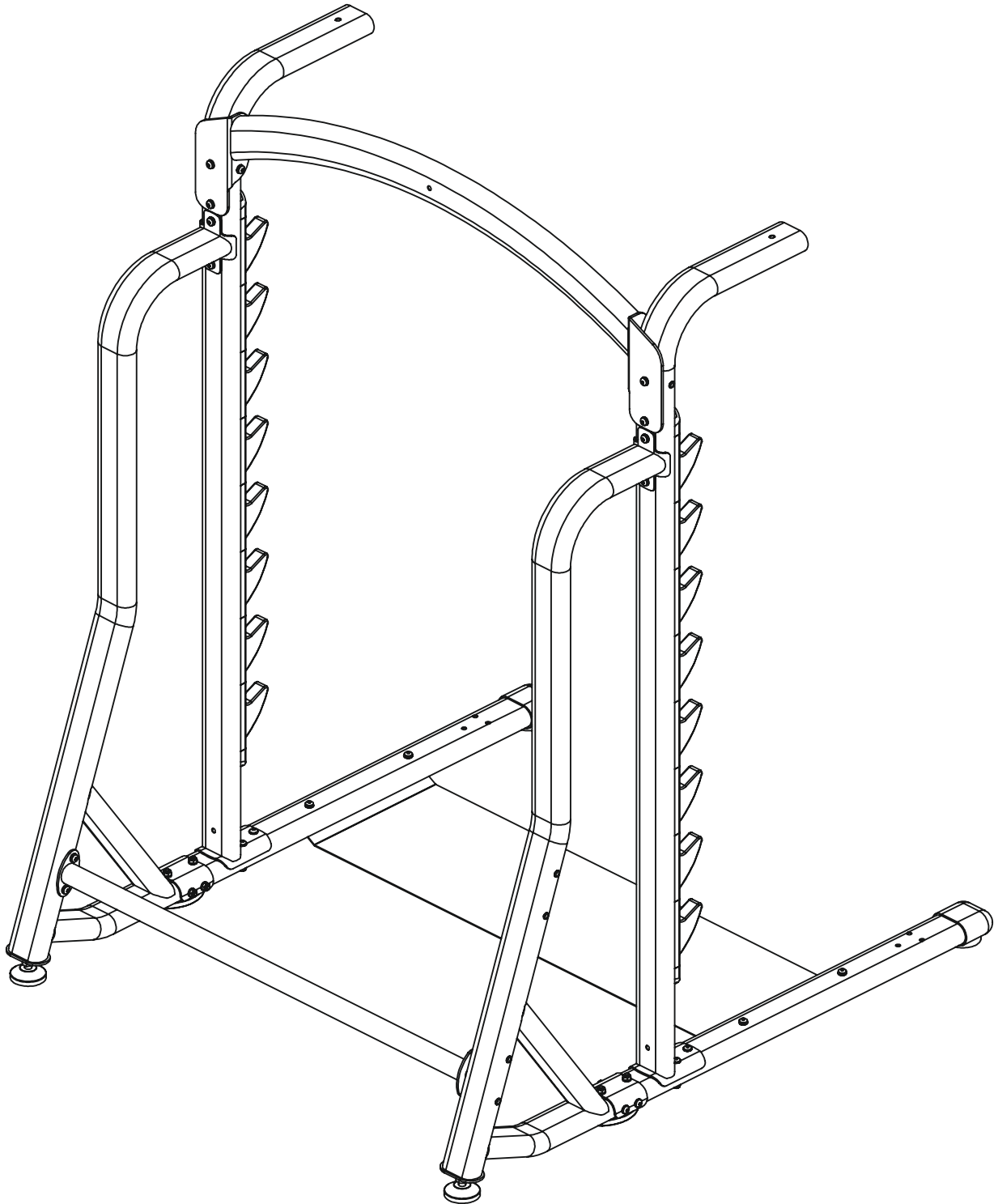


№.	Описание	Параметр	Кол-во
10	соединительная труба		1
11	пластина		1
12	болт	M10x30	4
13	болт	M10x65	4
8	шайба	Φ10	8
14	шайба Гровера	Φ10	8





№.	Описание	Параметр	Кол-во
15	вертикальная рама		2
16	труба		1
13	болт	M10x65	6
12	болт	M10x30	10
8	шайба	Ф10	22
9	гайка	M10	6
14	шайба Гровера	Ф10	10

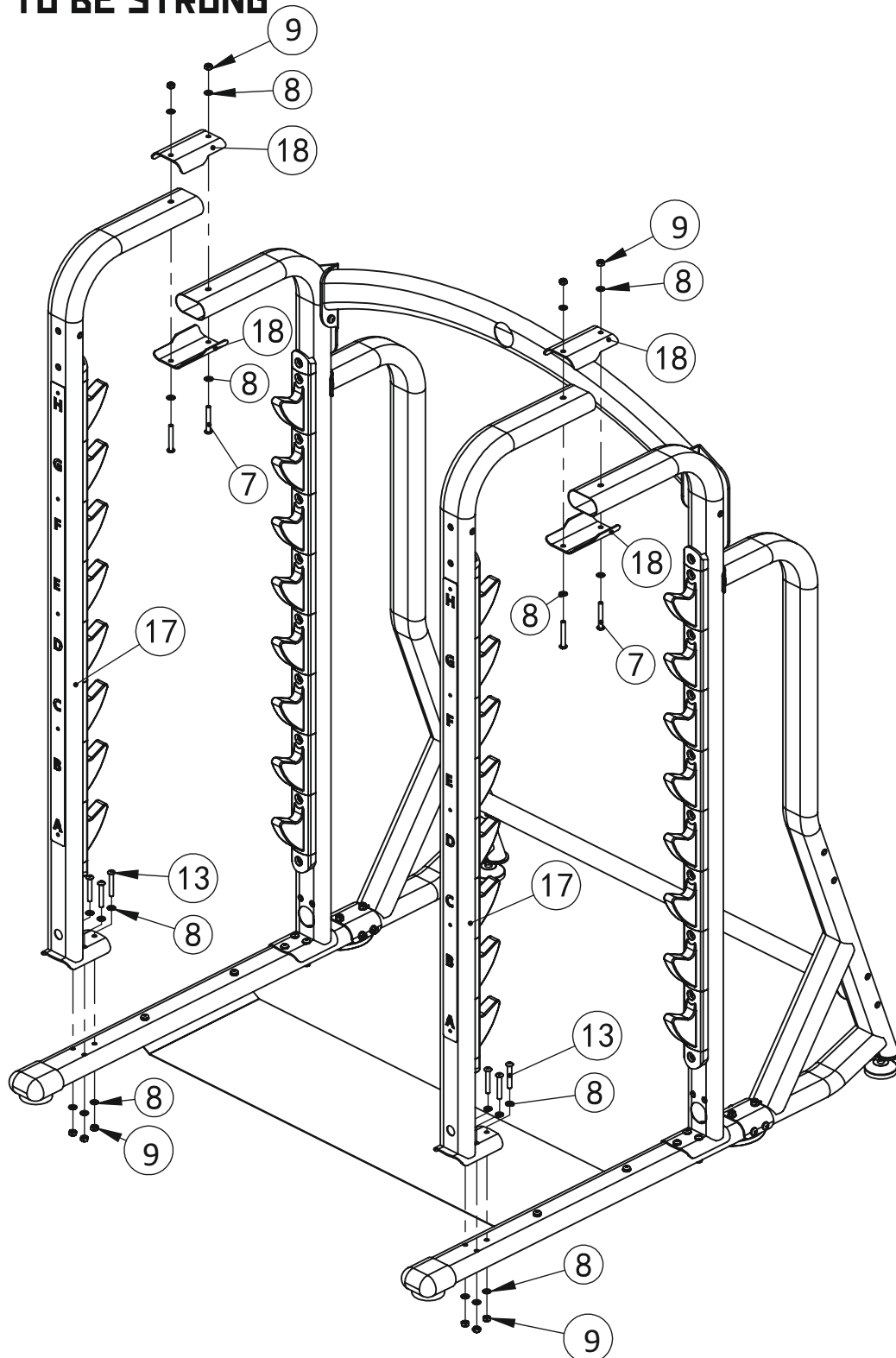




# REBEL

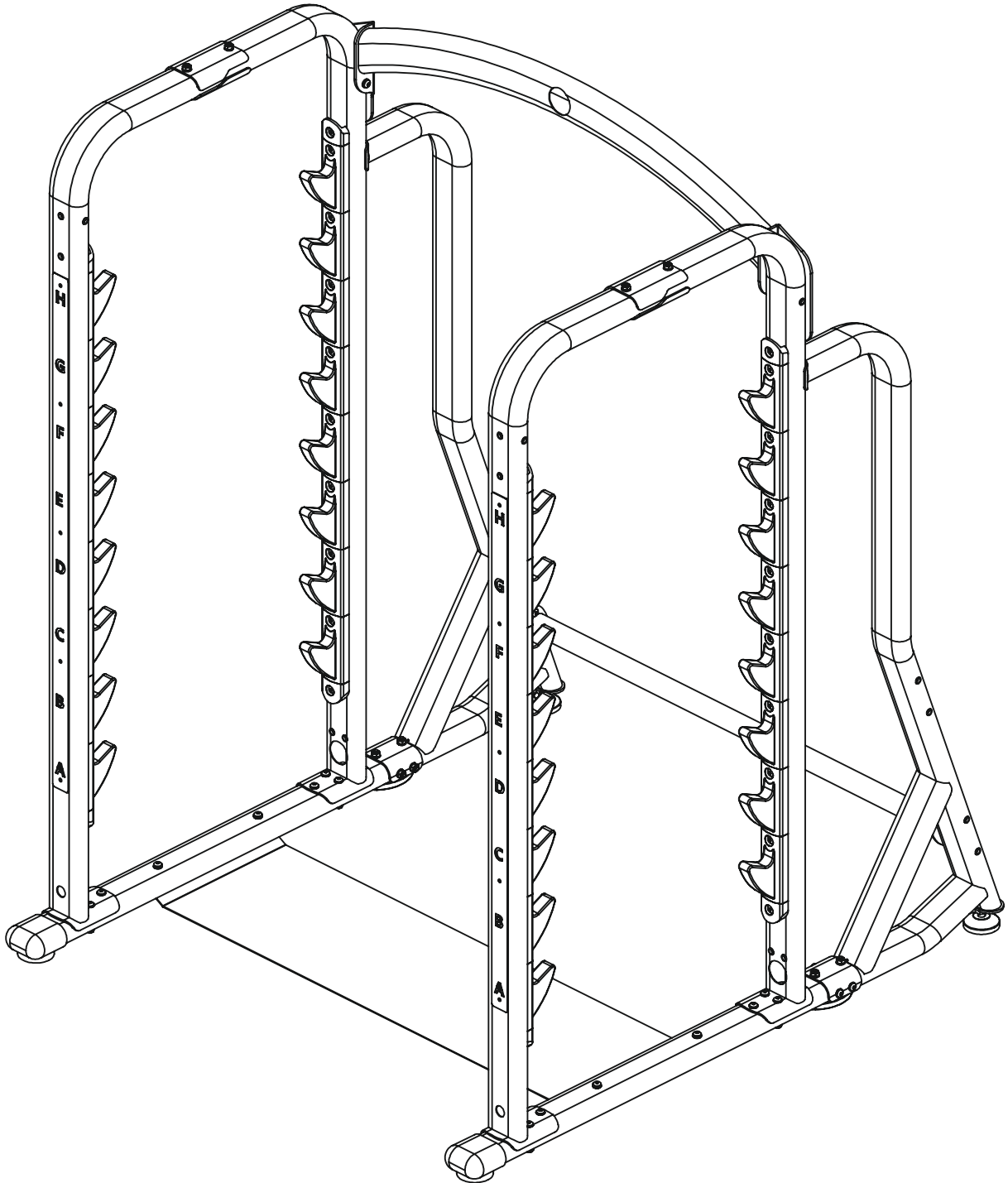
BORN TO BE STRONG

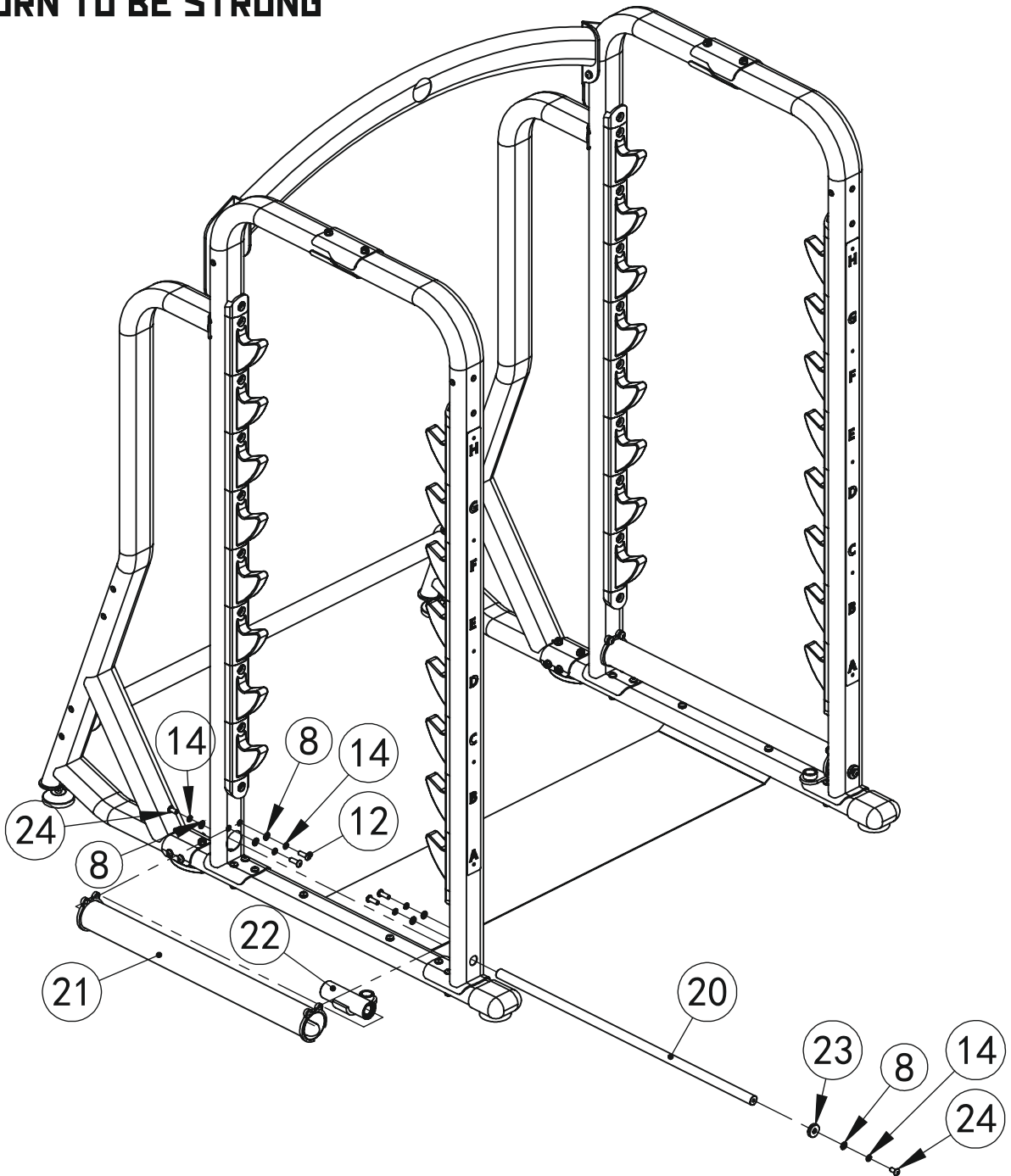
## СБОРКА. ШАГ 4.



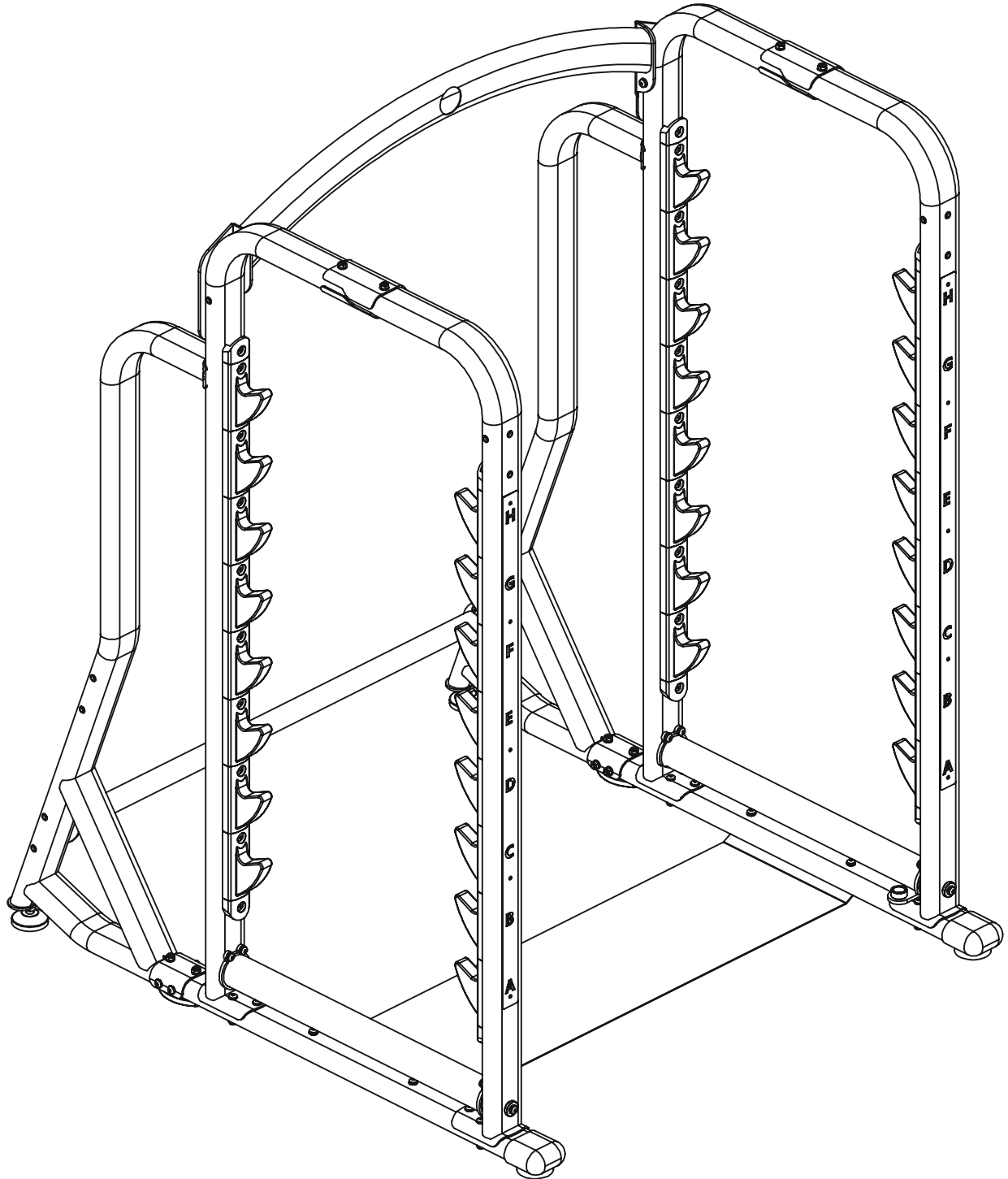
№.	Описание	Параметр	Кол-во
17	вертикальная рама		2
18	усиливающая пластина		4
9	гайка	M10	10
7	болт	M10x70	4
13	болт	M10x65	6
8	шайба	Φ10	20

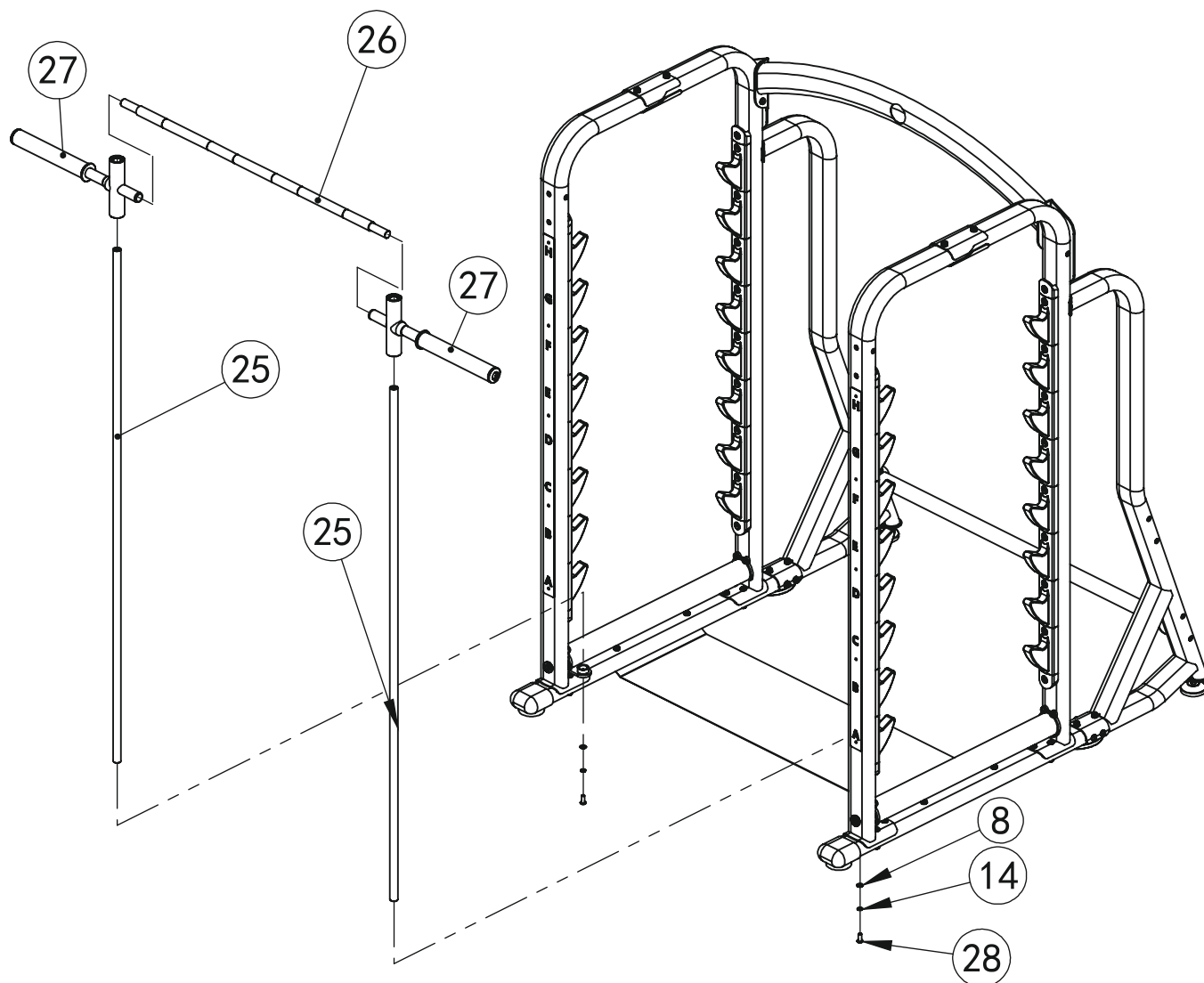
инструкция по сборке



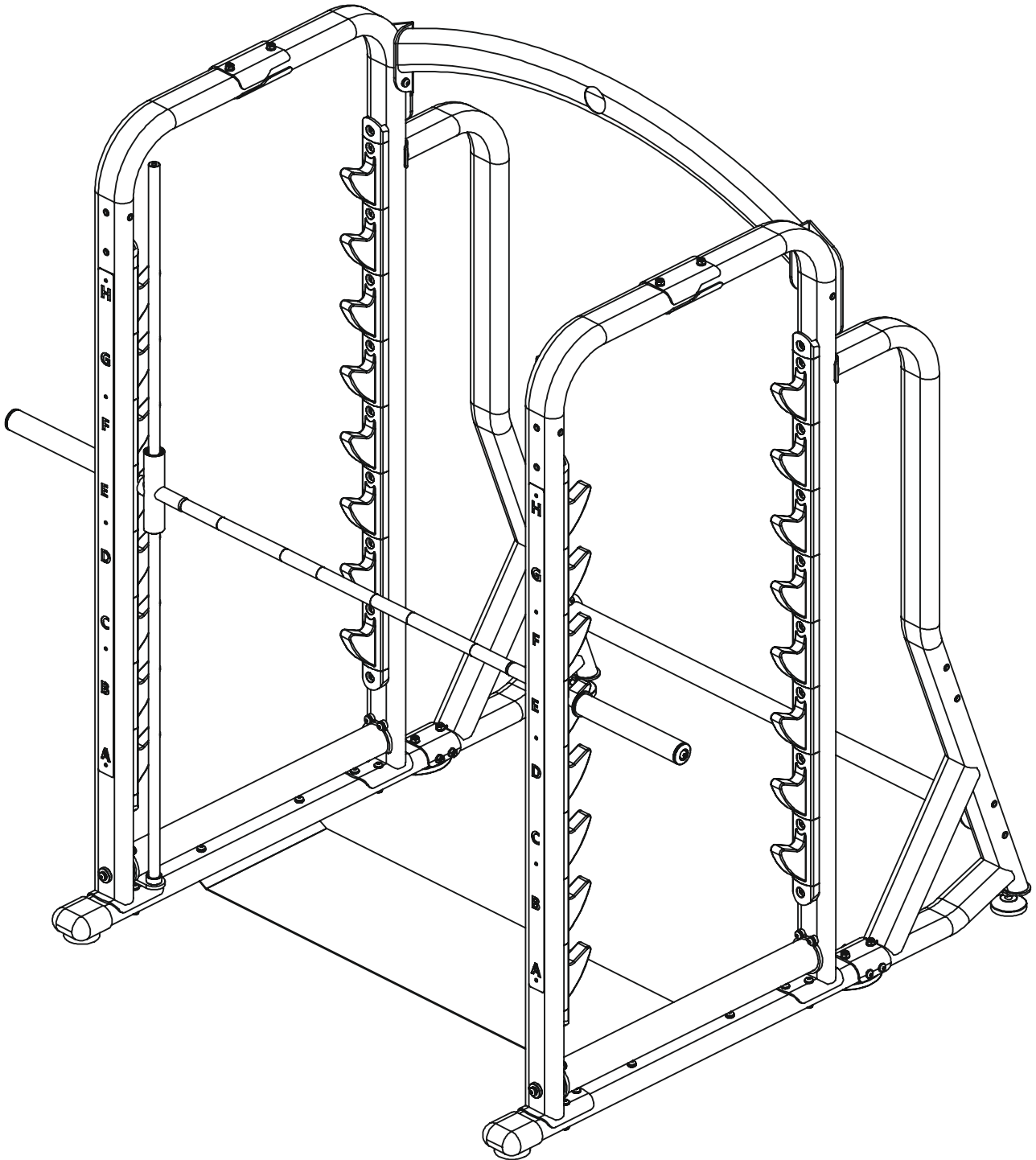


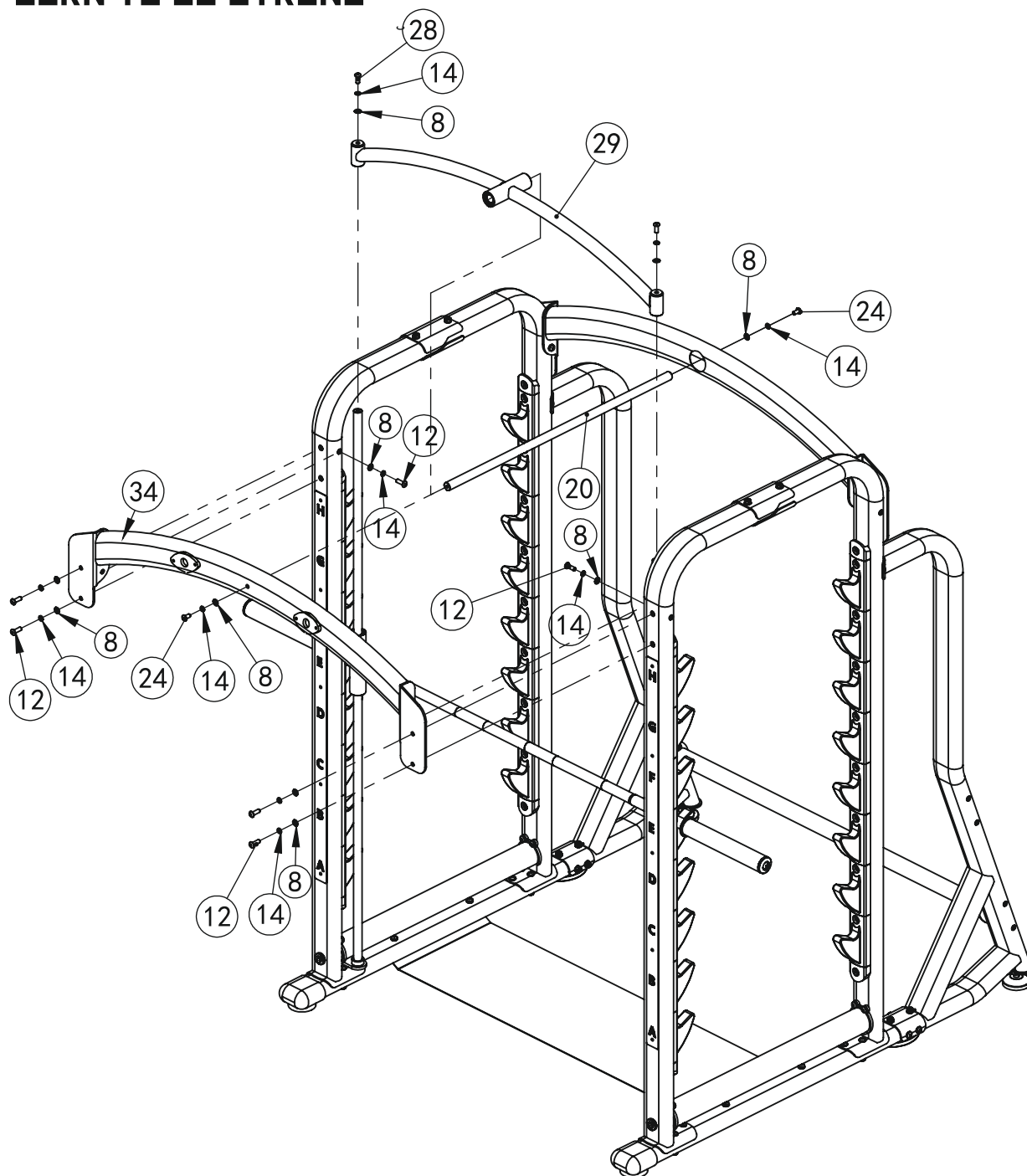
Но.	Описание	Параметр	Кол-во
20	направляющая	Φ25x912	2
21	труба		2
22	труба		2
23	пластина		2
8	шайба	Φ10	12
12	болт	M10x30	8
14	шайба Гровера	Φ10	12
24	болт	M10x20	4



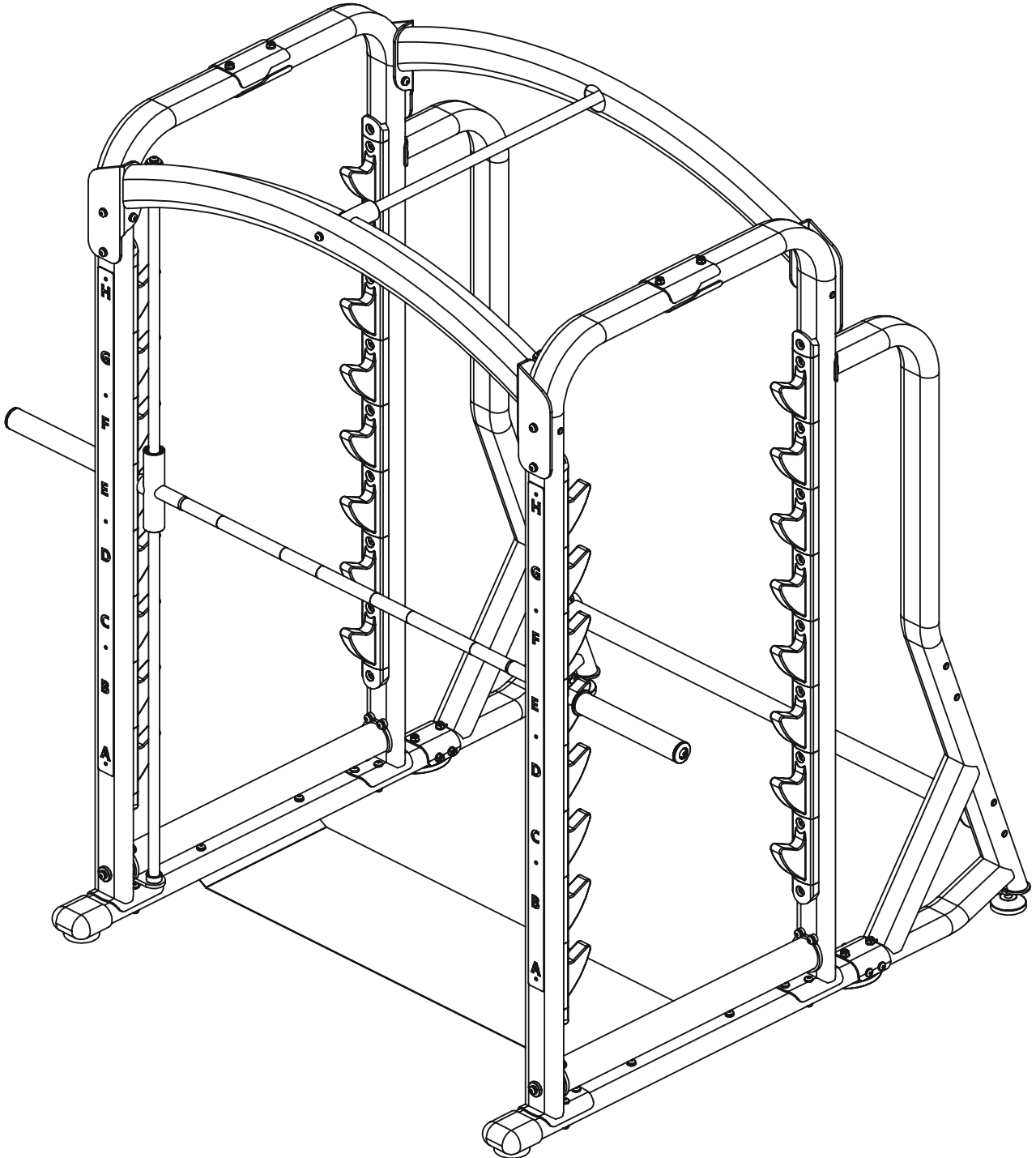


№.	Описание	Параметр	Кол-во
25	направляющая	Ф25x1850	2
26	гриф		1
27	труба		2
14	шайба Гровера	Ф10	2
8	шайба	Ф10	2
28	болт	М10x25	2

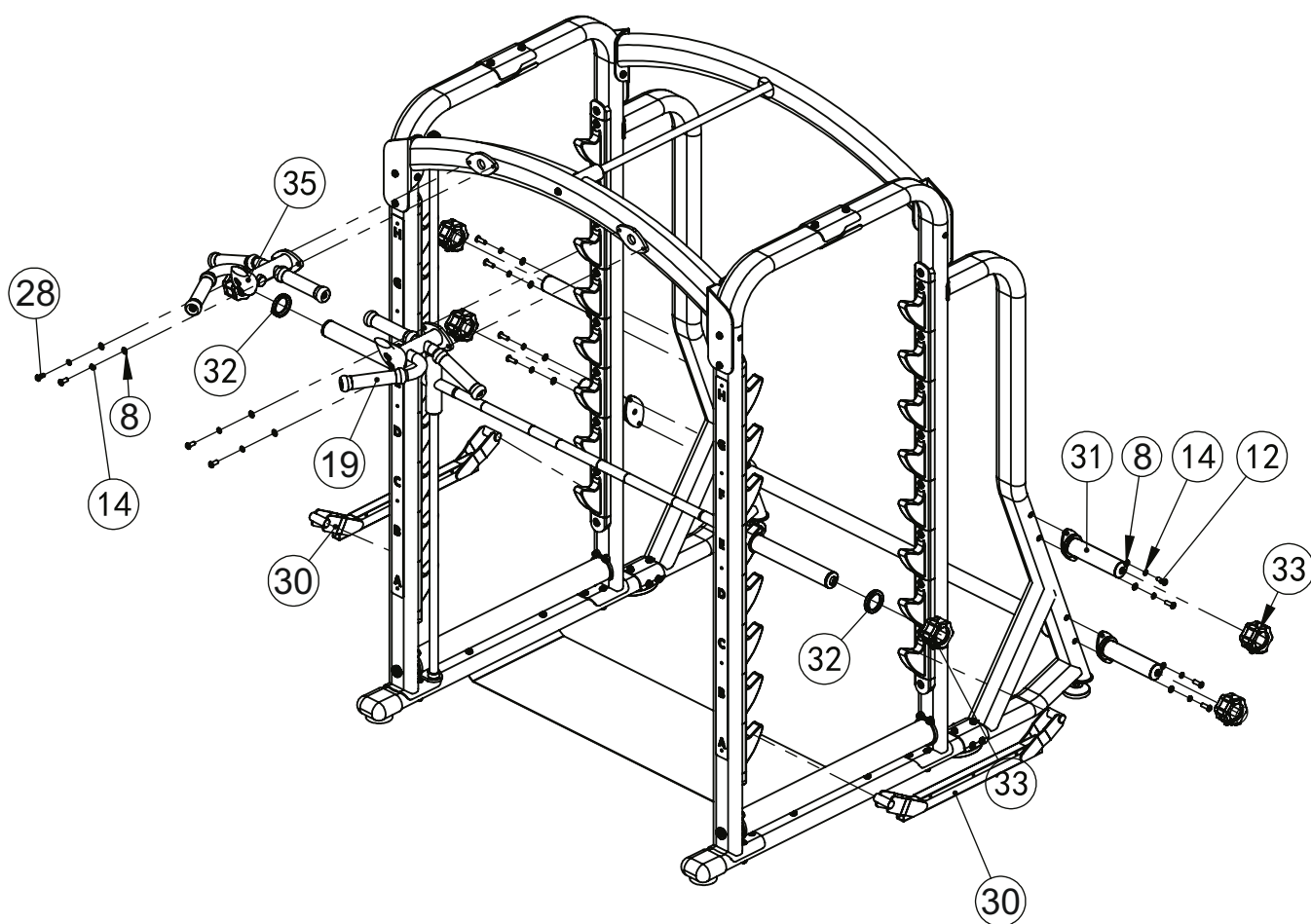




Но.	Описание	Параметр	Кол-во
20	направляющая	Ф25х912	1
29	труба		1
16	труба		1
12	болт	М10х30	6
24	болт	М10х20	2
28	болт	М10х25	2
8	шайба	Ф10	10
14	шайба Гровера	Ф10	10
34	соединительный профиль		1







№.	Описание	Параметр	Кол-во
30	труба страховочного блока		2
31	держатель дисков		4
12	болт	M10x30	8
8	шайба	Φ10	8
14	шайба Гровера	Φ10	8
32	резиновое кольцо		2
33	кольцо грифа		2
19	пружинный замок		4
35	блок турника		1

