



# X7-T LED

## Беговая дорожка Руководство пользователя

## **ВНИМАНИЕ**

Перед использованием беговой дорожки, внимательно ознакомьтесь с данной инструкцией.

### **ПОКУПАТЕЛЬ НЕСЕТ ОТВЕТСТВЕННОСТЬ ЗА:**

- изучение и соблюдение правил прилагаемого руководства пользователя
- информирование и инструктаж всех лиц, являющихся как конечными пользователями, так и относящихся к обслуживающему персоналу, о содержании данного руководства в части надлежащего использования, эксплуатации и обслуживания.

## **Содержание**

Инструкция по технике безопасности .....	3
Область тренировки и свободная зона .....	5
Памятка перед тренировкой .....	6
Общий вид.....	7
Меры предосторожности .....	8
Безопасная эксплуатация .....	9
Разминка.....	10
Требования к системе электроснабжения .....	11
Описание встроенной системы измерения пульса .....	12
Перемещение тренажера.....	13
Сборочный чертеж и список деталей .....	14
Инструкция по эксплуатации консоли .....	31
Коды ошибок.....	40
Электрическая схема.....	42
Техническое обслуживание .....	43
График проведения технического обслуживания .....	45

## Инструкция по технике безопасности

**Перед началом любых фитнес-тренировок проконсультируйтесь с врачом. Помните, что неправильные или чрезмерные тренировки могут закончиться травмами или нанести вред здоровью.**

Во избежание поражения электрическим током всегда отключайте тренажер от сети перед профилактикой, чисткой или проведением работ по техническому обслуживанию.

**ВНИМАНИЕ – Во избежание ожогов, пожаров, электрошока, травм или любого увечья соблюдайте следующие пункты инструкции:**

1. Не оставляйте тренажер без присмотра, когда он включен в сеть. Отключайте тренажер от сети, если НЕ ИСПОЛЬЗУЕТЕ или осуществляете профилактические работы.
2. Всегда отключайте тренажер от электросети перед началом чистки беговой дорожки или проведением профилактических, регулировочных или ремонтных работ. Будьте осторожны, не подносите руки близко к базе двигателя подъема, пока дорожка поднимается или опускается. Уход за тренажером должен производить квалифицированный человек.
3. Используйте тренажер только по его прямому назначению, описанному в инструкции. Не используйте иные приспособления, не рекомендованные производителем.
4. Тренажер следует устанавливать на ровной устойчивой поверхности, оставляя за ним 2 метра свободного пространства. По бокам и впереди должно быть не менее 60-ти см, для обеспечения полного доступа к тренажеру. Пространство возле беговой дорожки должно быть свободным и без препятствий, не устанавливайте беговую дорожку рядом с выступающими или острыми предметами, мебелью.
5. Во избежание травм и увечий, данный тренажер не должны использовать инвалиды, лица с ограниченными способностями, с нарушениями органов чувств, а также лица без опыта использования и необходимых для этого знаний. Не подпускайте детей к тренажеру.
6. Тренажер предназначен для тренировок в закрытом помещении, не используйте тренажер на открытом воздухе.
7. Чтобы не повредить покрытие пола и избежать загрязнения и пыли, постелите резиновый коврик под беговую дорожку. Запрещается использовать различного рода текстильные коврики в качестве защитного покрытия пола. При необходимости, отрегулируйте компенсаторы неровности пола для стабилизации беговой дорожки, придав ей устойчивое положение.
8. Провод должен располагаться на безопасном расстоянии от колес наклона беговой дорожки, вдали от нагреваемых поверхностей. Не оставляйте провод под беговой дорожкой.
9. Не передвигайте тренажер при помощи электропровода и не используйте его в качестве держателя.
10. Никогда НЕ используйте тренажер, если повреждена вилка или электропровод сетевого шнура, а также, если сам тренажер поврежден или неисправно работает, или взаимодействовал с водой. Обратитесь в сервис- центр для экспертизы и исправления повреждения.
11. Для подключения беговой дорожки к электрической сети используйте розетку с правильным заземлением.

## Инструкция по технике безопасности

12. Во избежание травм, перед запуском беговой дорожки не вставляйте на беговое полотно. Необходимо сначала включить дорожку, а потом, держась за поручни, встать на боковые устойчивые платформы для ног. Только после этого нажмите «START» («ПУСК»). Когда мотор запустится на небольшой скорости, переместите свои ноги в центр бегового полотна и начните тренировку. Не забудьте прикрепить к себе ключ безопасности, благодаря которому беговая дорожка незамедлительно остановится при падении. Не пытайтесь стартовать беговую дорожку на высокой скорости или прыгать на нее.
13. Запрещается эксплуатировать беговую дорожку в зонах распыления аэрозолей.
14. Не засоряйте вентиляционные отверстия тренажера, следите, чтобы они были чистыми без посторонних предметов (пуха, пыли, волос). Не используйте тренажер если вентиляционные отверстия перекрыты.
15. Максимальный вес пользователя не должен превышать 180 кг или 400 фунтов.

## Область тренировки и свободная зона

### Меры предосторожности во время сборки

Ознакомьтесь внимательно с этапами сборки, описанными в инструкции и следуйте им в строгой последовательности.

Сборка и эксплуатация оборудования должны производиться на твердой ровной поверхности. Во время сборки держите детали тренажера подальше от стен и мебели.

### Требуемая площадь для расстановки тренажеров (вкл. зоны безопасности).

Рисунок «Вид сверху» показывает габаритные размеры тренажера и свободную зону. При расстановке тренажеров необходимо учитывать амплитуду движения, занимающегося на нем человека, а также обеспечить необходимую зону безопасности и зону для передвижения.

### Нагрузка на перекрытие

Покупатель самостоятельно определяет место установки оборудования в согласованном помещении с учетом веса каждой единицы оборудования и суммарного веса оборудования при осуществлении монтажа. Итоговый вес оборудования должен включать вес нетто тренажера и вес занимающегося на нем пользователя.

### Требования к помещениям при проведении работ по монтажу и эксплуатации спортивного оборудования.

Помещение должно быть чистое, сухое, свободное от строительного и иного мусора, а также препятствий мешающих или затрудняющих перемещение оборудования и его монтаж, помещение должно иметь искусственное освещение.

Тренажеры должны собираться и использоваться на ровной, устойчивой поверхности, вдали от нагреваемых предметов. Запрещается сборка и использование тренажеров на открытом воздухе, вне помещения. Не рекомендуется сборка и использование тренажеров в помещении где есть пыль, строительная пыль или ведутся строительные работы.

### Область тренировки и свободная зона



Рис. «Вид сверху»

Размеры области тренировки и свободной зоны на схеме указаны в миллиметрах.

### Технические характеристики:

Класс: SB

Макс. вес пользователя: 180 кг / 400 ф

Габариты (ДхШхВ): 2078 x 950 x 1500 мм

Вес нетто: 206.3 кг / 455 ф

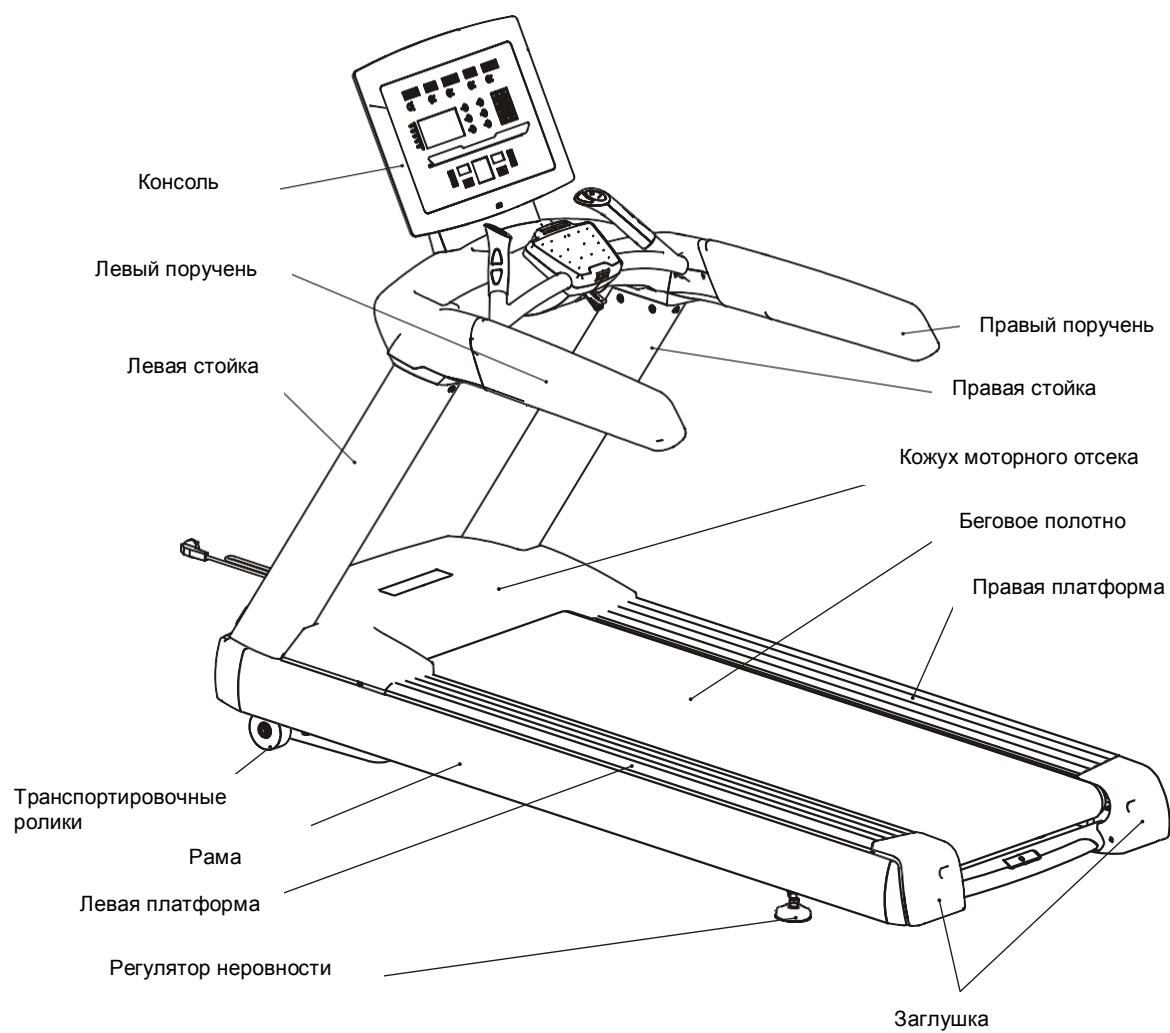
Максимальный уровень шума издаваемый беговой дорожкой 72 дБ(А).

Уровень шума увеличивается с увеличением скорости беговой дорожки.

## Памятка перед тренировкой

1. Перед тренировкой проконсультируйтесь с фитнес-тренером или доктором. Не начинайте тренировку со слишком высокой скорости (свыше 8 км/ч).
2. Разминка перед тренировкой помогает привести мышцы в тонус.
3. Если имеются ограничения по здоровью, необходимо согласовать режим тренировки с вашим лечащим врачом. Тренируйтесь только под присмотром тренера.
4. Если почувствовали головокружение или тошноту, немедленно прекратите тренировку.
5. Рекомендуемая продолжительность тренировки 30 минут.
6. Одновременно на беговой дорожке может заниматься только один человек. Для тренировки надевайте соответствующую спортивную одежду и обувь. Не одевайте слишком широкую или длинную одежду во избежание попадания концов одежды в механизм тренажера.
7. При несоблюдении правил эксплуатации, беговая дорожка автоматически снимается с гарантии.

## Общий вид



## Меры предосторожности

Во время эксплуатации данного тренажера, необходимо соблюдать следующие предостережения:



### **ВНИМАНИЕ**

1. Всегда отключайте тренажер от электросети после тренировки, во избежание возникновения пожара, удара электрическим током, травм.
2. Запрещается распылять воду вблизи тренажера, это может привести к поломке или вызвать риск поражения электрическим током.

## Регулировка положения тренажера на плоскости

Неровный пол может вызвать сбои в работе двигателя подъема, а также некомфортные ощущения во время тренировки. Отрегулируйте компенсаторы неровности пола «А» для стабилизации тренажера. После регулировки затяните гайку при помощи двустороннего гаечного ключа.





## Безопасная эксплуатация

### Правила пользования тренажером:

1. Вставьте вилку в розетку, поставьте переключатель в положение ВКЛ.
2. Взявшись за поручни, встаньте на платформы.
3. Прикрепите клипсу ключа безопасности к одежде.
4. Управление беговой дорожкой должно производиться в соответствии с данным руководством. Согласно технике безопасности, при старте, движение полотна начинается с низкой скорости, затем скорость постепенно увеличивается до необходимой.
5. Нажимая на кнопки консоли во время бега, держитесь крепко другой рукой за поручни.
6. Соблюдайте следующие правила: Начинайте тренировку всегда с низкой скорости, уходите только после полной остановки полотна.
7. При необходимости используйте кнопку аварийной остановки.
8. Всегда начинайте кардио-тренировку с разминки и заканчивайте заминкой.

### Общее время тренировки и время на разогрев:

Стандартное время тренировки: 30 минут.

Разогрев: от 10 до 20 минут – бег со скоростью 8 км/час.

Затем при необходимости скорость можно увеличить.

### Переключатель аварийной остановки:

Помимо кнопки аварийной остановки, беговая дорожка оснащена переключателем аварийной остановки с клипсой на шнурке. Данная клипса крепится к одежде. При натяжении шнурка клипса слетает с одежды, срабатывает переключатель и двигатель полностью останавливается.

### Прим:

При использовании вышеописанных методов экстренной остановки тренажера, во избежание резкого торможения и падения, беговое полотно будет продолжать движение со сниженной скоростью в течение нескольких секунд и только потом полностью остановится.



## Разминка

### Упражнения для разминки

Внимание! Перед началом тренировки, проконсультируйтесь с доктором или фитнес-тренером. Рекомендуется для пользователей старше 35-ти лет или если есть проблемы со здоровьем.

Разминка позволяет привести мышцы в тонус, придать им большую эластичность, усилить кровообращение, снизить риск нежелательных травм. Перед началом бега рекомендуется сделать несколько упражнений на растяжку, продолжительностью 5-10 минут. На рисунке ниже представлено несколько упражнений на растяжку. Для полного разогрева мышц, необходимо выполнить каждое упражнение 3 раза.

#### КАСАНИЕ НОСКОВ - РАСТЯЖКА

Встаньте, слегка согните ноги в коленях и медленно наклонитесь вперед. Расслабьте спину и плечи, попытайтесь руками коснуться пальцев ног. Досчитайте до 15-ти, затем выпрямитесь. Это поможет растянуть бедра, подколенные сухожилия и спину.

#### РАСТЯЖКА БИЦЕПСА БЕДРА

Сядьте на пол, вытяните ногу вперед. Вторую ногу согните и подтяните стопу к внутренней части бедра вытянутой ноги. Попробуйте руками коснуться пальцев ног. Досчитайте до 15-ти, затем расслабьтесь. Это поможет растянуть бедра, нижнюю часть спины и пах.

#### МЫШЦЫ ГОЛЕНИ - РАСТЯЖКА

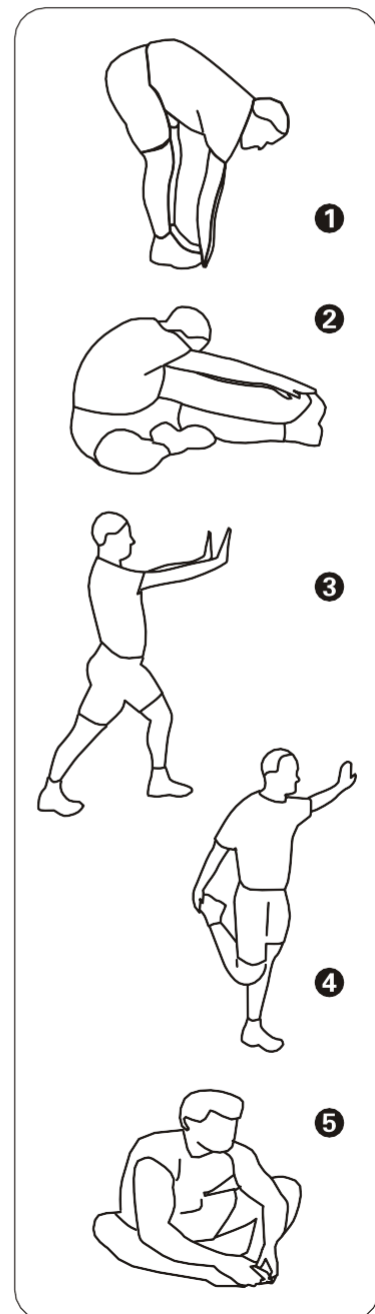
Выставьте одну ногу вперед, слегка согнув в колене. Обопритесь руками на стену, чуть нагнитесь вперед. Вторая нога должна быть прямой и немного отставлена назад. В этом положении сгибайте выставленную вперед ногу. Досчитайте до 15-ти, затем расслабьтесь. В процессе выполнения упражнения также Вы можете слегка согнуть отставленную назад ногу. Это поможет растянуть икроножные мышцы, сухожилия на лодыжках.

#### РАСТЯЖКА ЧЕТЫРЕХГЛАВОЙ МЫШЦЫ

Упритесь рукой в стену для равновесия, поднимите одну ногу и ухватите ее свободной рукой. Подтяните пятку как можно ближе к ягодицам. Досчитайте до 15-ти, затем расслабьтесь. Это поможет растянуть четырехглавую мышцу и мышцы бедра.

#### РАСТЯЖКА ВНУТРЕННЕЙ ПОВЕРХНОСТИ БЕДРА

Сядьте на пол, соедините стопы ног вместе, колени отведите в стороны. Подтяните стопы к области паха. Досчитайте до 15-ти, расслабьтесь. Это поможет растянуть четырехглавую мышцу и внутреннюю поверхность бедра.



## Требования к системе электроснабжения

Данная беговая дорожка должна быть подключена к отдельной линии электрической сети, снабженной автоматом защиты типа «С» с током срабатывания 16 Ампер. Проводка должна быть выполнена тремя отдельными жилами (фаза, заземление, зануление). Напряжение – 220 Вольт!

Для обеспечения безопасной и длительной эксплуатации электрических частей беговой дорожки необходимо руководствоваться требованиями ГОСТ 13109-97. Электрический щит должен располагаться в доступном месте для возможности быстрого обесточивания оборудования. Необходимо наличие системы защитного отключения (УЗО) на случай нарушения изоляции и замыкания в проводке. Электрическая вилка оборудования должна быть доступна для быстрого отключения. Электрические розетки должны быть промаркированы действующим напряжением электрической сети – 220В. Электрическая сеть должна обеспечивать мощностные характеристики оборудования при условии их одновременной эксплуатации.

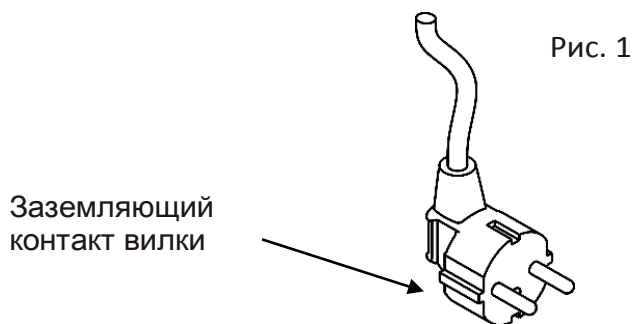
**Во избежание поломок, связанных с нестабильным напряжением в сети (падение или резкий рост) производитель рекомендует использовать стабилизатор напряжения на 2,5 киловатт.**

### Требования к заземлению

Заземление необходимо для обеспечения электробезопасности — защиты человека от поражения электрическим током. Заземление наиболее эффективно в комплексе с использованием устройств защитного отключения. В случае сбоя или поломки заземление создает путь для электрического тока с минимальным сопротивлением, что снижает риск удара током.

Тренажер оснащен шнуром с жилой для заземления и вилкой с ножкой заземления (рис.1). Он должен быть подключен к правильно заземленной розетке. Перед использованием проконсультируйтесь у электрика, если Вы не уверены в том, что тренажер заземлен. Если вилка не подходит к разъему розетки, замените розетку на подходящую, прибегнув к помощи специалиста.

Вилка с заземлением



## Описание встроенной системы измерения пульса

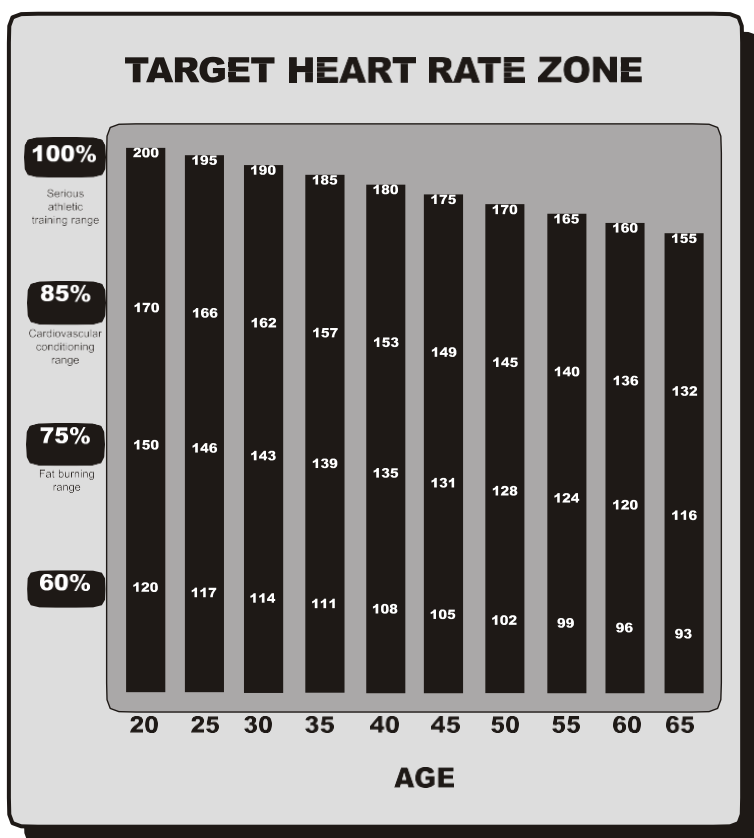
Проведенные исследования показали, что функция контроля частоты пульса при беге и нагрузках на выносливость является важнейшим элементом, который помогает отслеживать уровень физической подготовки и выносливости организма во время тренировки. В беговой дорожке используется 2 способа считывания сигнала пульса, через встроенные сенсорные датчики пульса на рукоятках и нагрудный ремень.

### Сенсорные датчики пульса на рукоятках

На передних рукоятках тренажера расположены сенсорные датчики. Во время тренировки возьмитесь за датчики, консоль выведет данные пульса после 15-30 секунд контакта с датчиками, для корректного считывания данных пульса необходимо плотно прижать руки к металлическим пластинам.

### Нагрудный ремень + встроенная телеметрия

Для измерения пульса при скорости свыше 7.2 км/ч рекомендуется пользоваться нагрудным ремнем. Сердечный ритм считывается при помощи встроенных в ремень электродов, которые должны соприкоснуться с кожей, и транслируется при помощи передатчика. Встроенный в консоль ресивер распознает частоту пульса, затем компьютер выводит на экран цифровое значение пульса. Нагрудный ремень приобретается отдельно.



Данная таблица соотношения пульса и возраста основана на среднестатистических данных и разделена на 4 зоны. Каждая зона имеет свой интервал пульса и свою интенсивность.

\*Целевой Пульс (ЦП) – выражается в ударах в минуту и рассчитывается от теоретического максимума. Формула расчета целевого пульса =  $(220 - \text{возраст}) \times \% \text{ соотношение от максимального пульса}$ .

## Перемещение тренажера

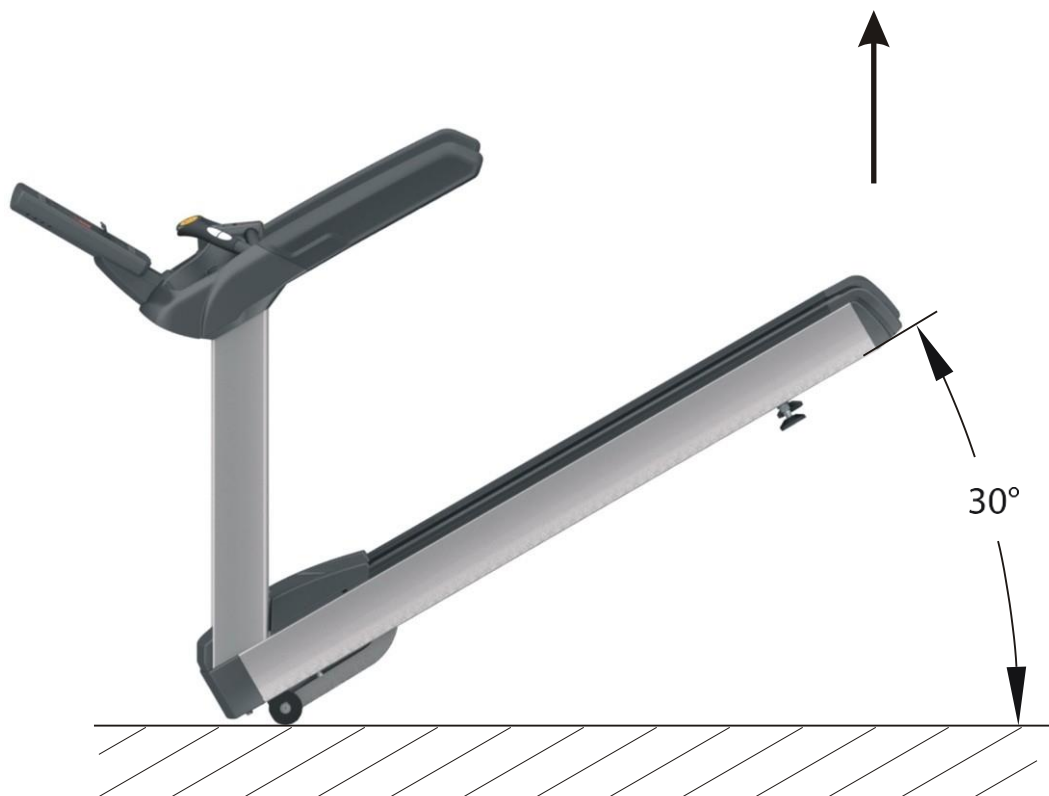
### Внимание!

Чтобы избежать увечий, перемещение тренажера следует проводить вдвоем. Не перемещайте тренажер в одиночку.

Чтобы уменьшить вероятность получения травмы во время подъема, согните ноги и держите спину прямо.

Приподнимите беговую дорожку затем переместите ее в нужное место. Аккуратно опустите ее на пол. Не перемещайте беговую дорожку по неровной или шершавой поверхности.

Важно: Не поднимайте заднюю часть беговой дорожки выше чем на 30 градусов.



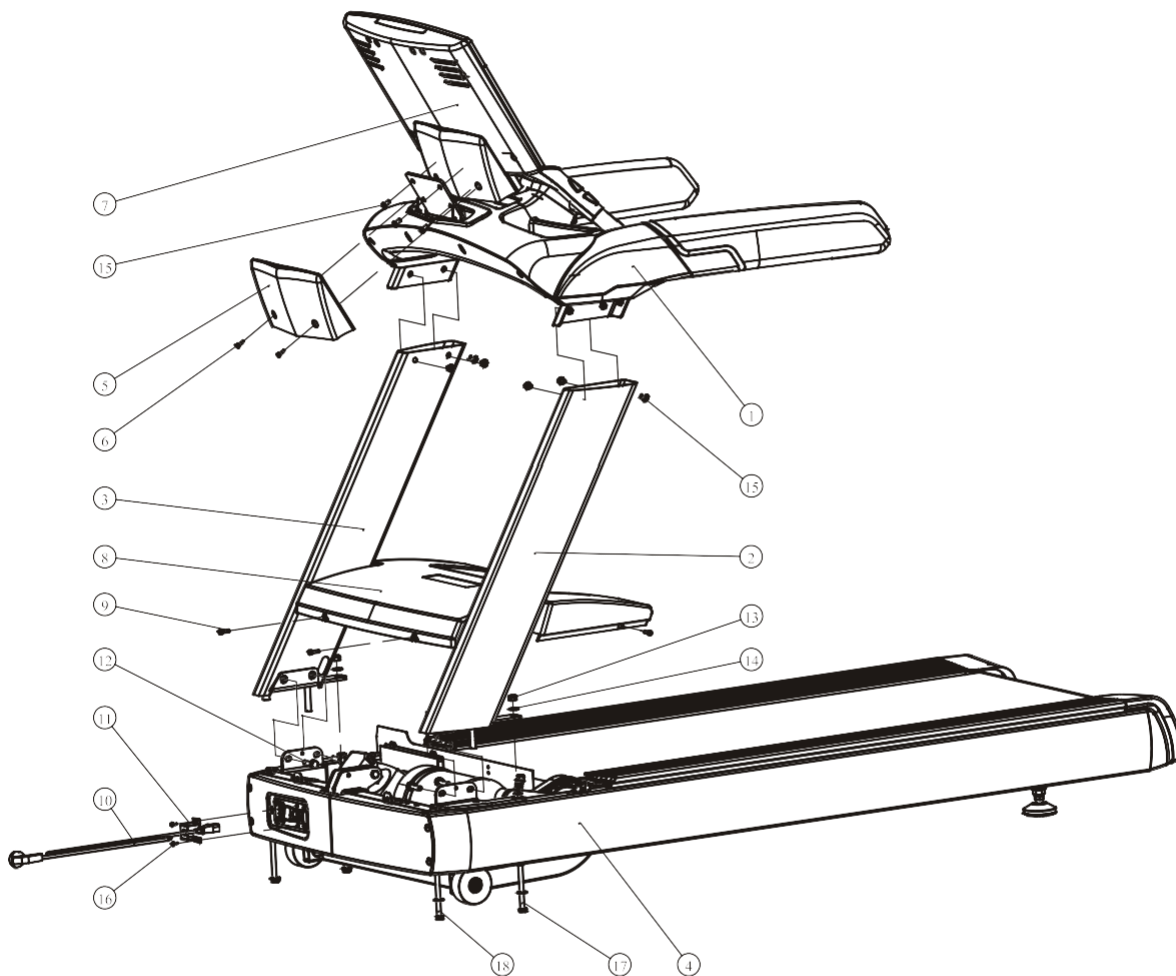
## Сборочный чертеж и список деталей

### Общий список

№	Номер детали	Артикул детали	Описание	К-во
1	1	RT750RU01501ASSY	Консоль с поручнями	1
2	2	RT7500200	Левая стойка	1
3	3	RT7500300	Правая стойка	1
4	4	RT75004-22WXASSY	Основная рама	1
5	7.6	RT7505300	Декоративный пластиковый кожух	1
6	7.9	GB818M5*15DS2	Винт M5*15	10
7	7	RT750RU01502ASSY	Консоль	1
8	4.35	RT7002000	Кожух моторного отсека	1
9	4.50	GB70M6*20DHS20	Болт SHCS M6*20	24
10	10	A01-6	Силовой кабель	1
11	11	AC2970C1100	Фиксатор силового кабеля	1
12	12.1	GB9074.16M10*25DS20	Болт M10*25	4
13	12.2	NM10DS2	Гайка M10	2
14	12.3	DQ10DS2A	Шайба Ф11*Ф23*2	2
15	12.4	PNLJCM8*20N19	Болт M8*20	10
16	12.5	GB818M4*10DHS2	Болт M4*10	2
17	4.54	GB5780M10*165*40DS20	Болт M10*165	2
18	4.56	GB5780M10*180DHS2	Болт M10*180	2
19	4.61	L1600JD-SMR-XHB-9	Нижний провод консоли	1
20	1.30	L700JD-SMP-SMP-9	Средний провод консоли	1
21	1.37	B153	Главная плата	1
22	7.5.10	L600JD-SMR-XHB-9	Верхний провод консоли	1
23	7.5.12	L400XHB-SMY-19	Соединительный провод	1

## Сборочный чертеж и список деталей

### Общий вид



## Сборочный чертеж и список

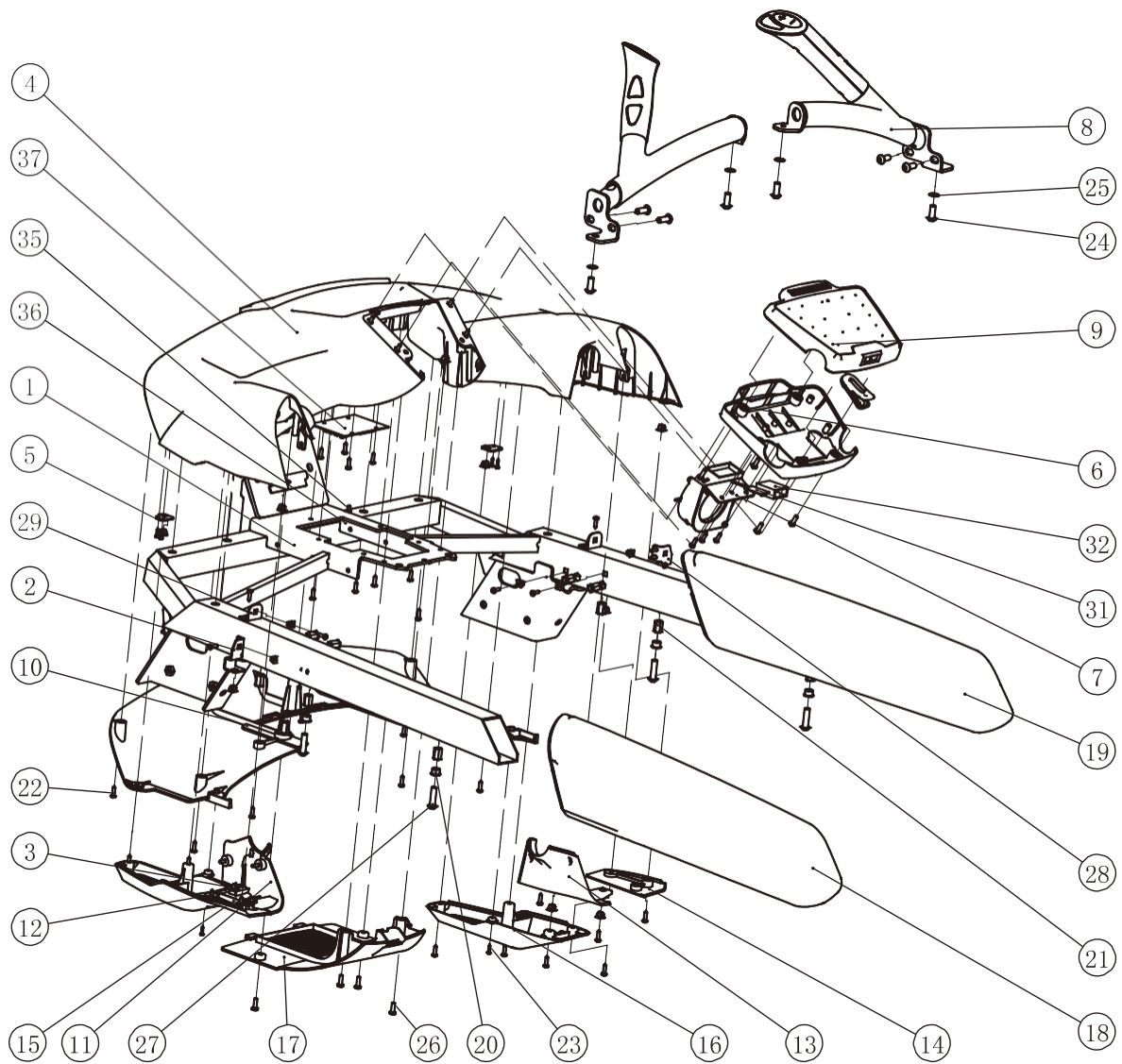
### Консоль с поручнями

№	Номер детали	Артикул детали	Описание	К-во
1	1.1	RT7500100	Рама консоли	1
2	1.2	RT7504100	Левая фиксирующая пластина для нижнего кожуха	1
3	1.3	ECT74600	Пластиковая заглушка	19
4	1.4	RT7505700	Верхний кожух консоли	1
5	1.5	RT7504300	Проставка	2
6	1.6	RT7507200	Нижний кожух блока управления	1
7	1.7	RT75009ASSY	Вентилятор в сборе	1
8	1.8	RT75012ASSY	Дополнительная рукоятка в сборе	2
9	1.9	RT750RU01508ASSY	Верхний кожух блока управления	1
10	1.10	RT7505800	Нижний кожух консоли	1
11	1.11	RT7505900	Левый нижний внутренний кожух поручня	1
12	1.12	RT7506100	Левый нижний внешний кожух поручня	1
13	1.13	RT7506000	Правый нижний внутренний кожух поручня	1
14	1.14	RT7506200	Правый нижний внешний кожух поручня	1
15	1.15	RT7506300	Декоративный кожух для левой стойки	1
16	1.16	RT7506400	Декоративный кожух для правой стойки	1
17	1.17	RT7506700	Декоративный кожух	1
18	1.18	RT7506500	Левый поручень	1
19	1.19	RT7506600	Правый поручень	1
20	1.20	ECU7P0400	Втулка	4
21	1.21	GB17880.3M8*16.5DS17	Гайка М8	10
22	1.22	GB845ST4.2*16DS	Винт ST4.2*13	57
23	1.23	GB845ST2.9*13DS	Винт ST2.9*13	6
24	1.24	PNLM8*20DS2	Болт М8*20	8
25	1.25	GB861.28DS12	Шайба Ф8	4
26	1.26	GB818M5*15DS2	Винт М5*15	8
27	1.27	PNLM8*30*30DS2	Болт М8*30	4
28	1.28	RT7504200	Правая фиксирующая пластина для нижнего кожуха	1
29	1.29	RT7504000	Фиксатор поручня	2
30	1.30	L700JD-SMP-SMP-9	Средний провод консоли	1
31	1.31	DQXTJS02	Датчик пульса	1
32	1.32	RU5004400	Кожух датчика пульса	1
33	1.33	DQCH01-SBD	Ферритовое кольцо	1
34	1.34	DQCH02-SBD	Ферритовое кольцо	1
35	1.35	GB6560M4*8DSG	Винт М4*8	1
36	1.36	GB862.24DS12	Шайба Ф4	1
37	1.37	B153	Соединительная плата	1
38	1.38	SD3*150	Хомут	4



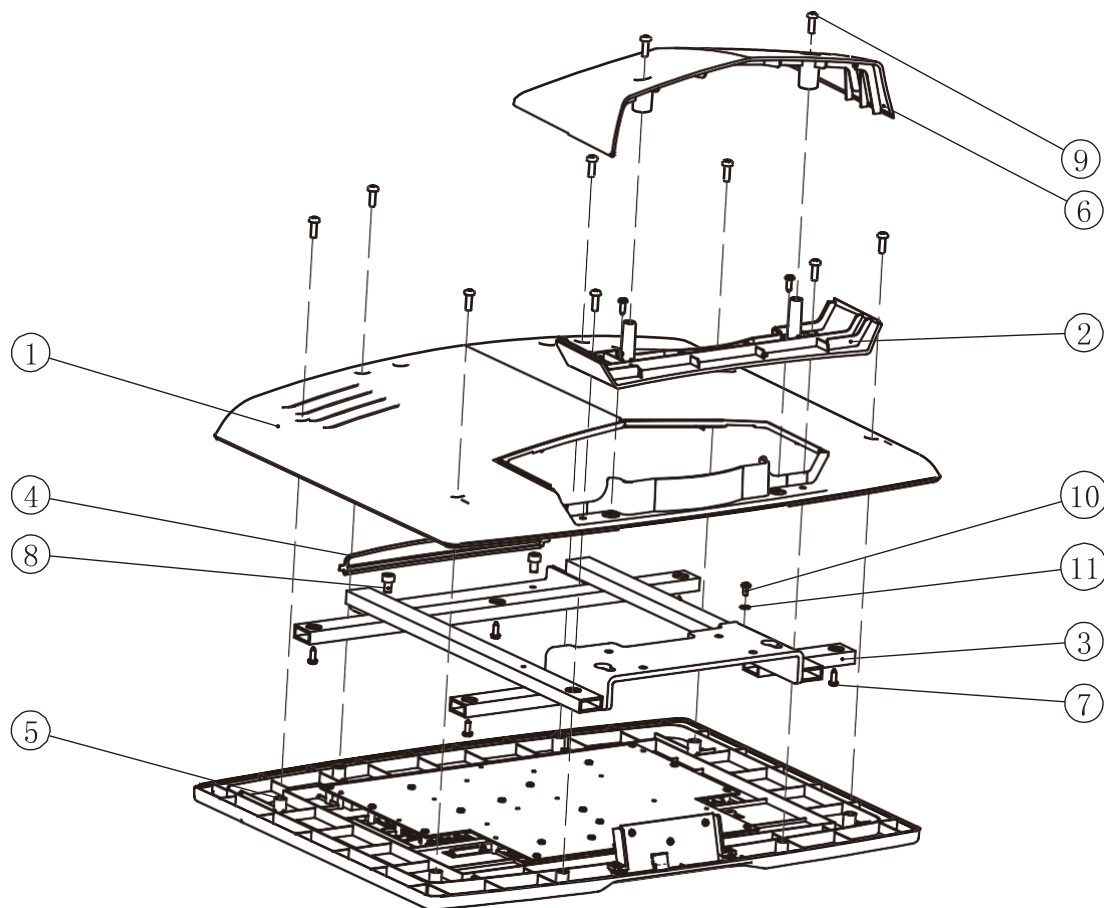
## Сборочный чертеж и список

### Консоль с поручнями



## Сборочный чертеж и список деталей

### Консоль в сборе



№	Номер детали	Артикул детали	Описание	К-во
1	7.1	RT7505100	Задний кожух консоли	1
2	7.2	RT7505200	Передний кожух стойки	1
3	7.3	RT7502600	Рама консоли	1
4	7.4	RT7508400	Верхняя заглушка консоли	1
5	7.5	RT750RU01506ASSY	Передний кожух консоли	1
6	7.6	RT7505300	Задний кожух стойки	1
7	7.7	GB845ST4.2*13DS	Винт ST4.2*13	7
8	7.8	GB70M6*10DS2	Винт M6*10	2
9	7.9	GB818M5*15DS2	Винт M5*15	10

## Сборочный чертеж и список

### Основная рама в сборе

№	Номер детали	Артикул детали	Описание	К-во
1	4.1	RT75003-22ASSY	Основная рама	1
2	4.2	AC32700636	Шайба Ф30*Ф9*3	6
3	4.3	PT3002800P294U	Демпфер А	6
4	4.4	PT3002900P294U	Демпфер В	2
5	4.5	AC3170B5200	Демпфер	4
6	4.6	RT7501000V1	Защитная пластина	1
7	4.7	RT3002400V1	Беговая дека	1
8	4.8	RT7501700	Беговое полотно	1
9	4.9	DXD270J12A	Приводной ремень	1
10	4.10	RT900DKF22ASSY	Передний вал	1
11	4.11	RT7003300	Задний вал	1
12	4.12	RT7508500	Изолирующая прокладка	1
13	4.13	RT7508000	Изолятор А	2
14	4.14	RT7508100	Изолятор В	2
15	4.15	D42-45- RDS	Основной двигатель	1
16	4.16	PT300H1400	Болт натяжителя ремня	1
17	4.17	STDP4700	Пружина натяжителя ремня	1
18	4.18	AC32705800	Гайка М6	6
19	4.19	DQBPQ2.2- 22-TDV1	Мотоконтроллер	1
20	4.20	Q08	Фильтр	1
21	4.21	Q12	Катушка	1
22	4.22	RT75013-22ASSY	Рамка кнопки включения	1
23	4.23	RT90014ASSY	Левая платформа	1
24	4.24	RT90015ASSY	Правая платформа	1
25	4.25	RT7002700	Левый задний декоративный кожух	1
26	4.26	RT7002900	Задний декоративный кожух	1
27	4.27	RT7002500	Левая задняя заглушка вала	1
28	4.28	RT7002800	Правый задний декоративный кожух	1
29	4.29	RT7002600	Правая задняя заглушка вала	1
30	4.30	RT7001100	L- образный фиксатор	2
31	4.31	RT7001200	L- образный фиксатор	2
32	4.32	RT7001400	Фиксатор переднего кожуха	2
33	4.33	RT7002200	Правый передний декоративный кожух	1
34	4.34	RT7002100V1	Левый передний декоративный кожух	1
35	4.35	RT7002000	Кожух мототроного отсека	1
36	4.36	GB17880.3M5*13DS17	Гайка М5	6

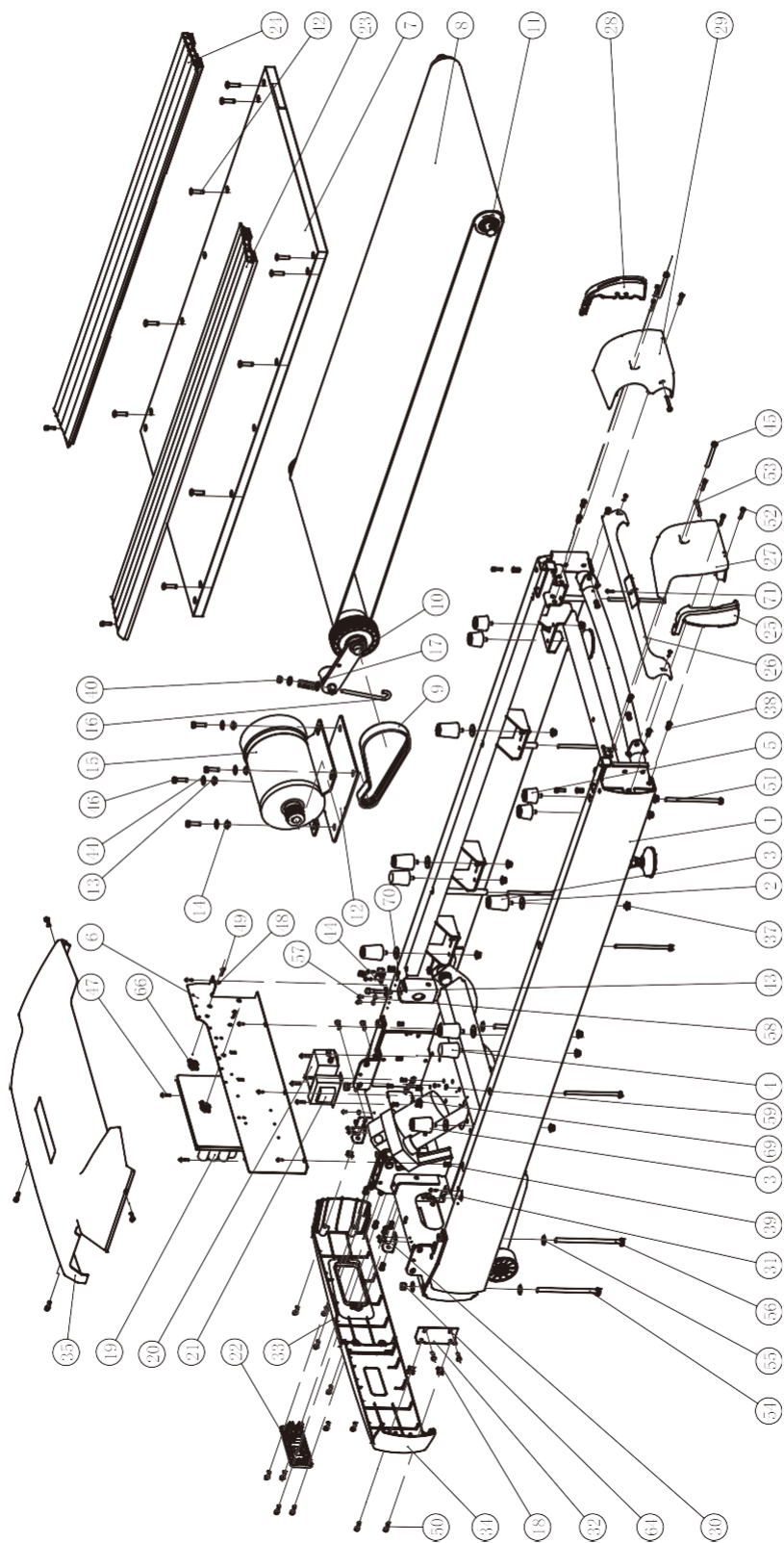
## Сборочный чертеж и список деталей

### Основная рама в сборе

№	Номер детали	Артикул детали	Описание	К-во
37	4.37	STDP6800	Гайка М8	12
38	4.38	GB17880.5M6*16.5DS17	Гайка М6	18
39	4.39	GB17880.3M6*15DS17	Гайка М6	2
40	4.40	NM8DS2	Гайка М8	1
41	4.41	GB845S T4.2*13DS	Болт ST4.2*13	5
42	4.42	CNLM8*35DHS20NL	Болт М8*3 5	10
43	4.43	GB70M8*60*60DHS20	Болт М8*60	1
44	4.44	DQ8DS2A	Шайба Ф9*Ф22*2	7
45	4.45	GB70M8*80*80DHS6	Болт М8*80	2
46	4.46	GB5780M8*30DS20NL	Болт М8*30	4
47	4.47	GB818M5*20DS2	Винт М5*20	6
48	4.48	GB934DHS12	Шайба пружинная Ф6	2
49	4.49	GB818M4*20DS2	Винт М6*10	2
50	4.50	GB70M6*20DHS20	Болт М6*20	24
51	4.51	GB5780M8*150DS2	Болт М8*150	6
52	4.52	GB70M6*30DS 4	Винт М6*30	6
53	4.53	GB70M6*45*45DHS20	Винт М6*60	2
54	4.54	GB5780M10*165*40DS 20	Болт М10*165	2
55	4.55	DQ10DS2A	Шайба Ф11*Ф23*2	6
56	4.56	GB5780M10*180DHS2	Болт М10*180	2
57	4.57	GB6560M4*8DSG	Винт М4*8	3
58	4.58	GB862. 24DS12	Шайба Ф4	3
59	4.59	DQXK8.4	U-образный хомут	3
60	4.60	L500M42816-3	Сигнальный кабель	1
61	4.61	L1600JD-SMR-XHB-9	Нижний провод консоли	1
62	4.62	LD2000	Защитная втулка	1
63	4.63	SD3*150	Хомут	4
64	4.64	GB41M10DS2	Гайка М10	4
65	4.65	DQDT0710	Термоусадочная трубка	0.01
66	4.66	RT7508600	Защитная втулка	2
67	4.67	DQCH01-SBD	Ферритовое кольцо	1
68	4.68	DQCH02-SBD	Ферритовое кольцо	1
69	4.69	СНР- 2	Клипса	4
70	4.70	GB938DHS12	Пружинная шайба Ф8	1
71	4.71	T15856.1ST4.2*16DHS	Винт ST4.2*16	17

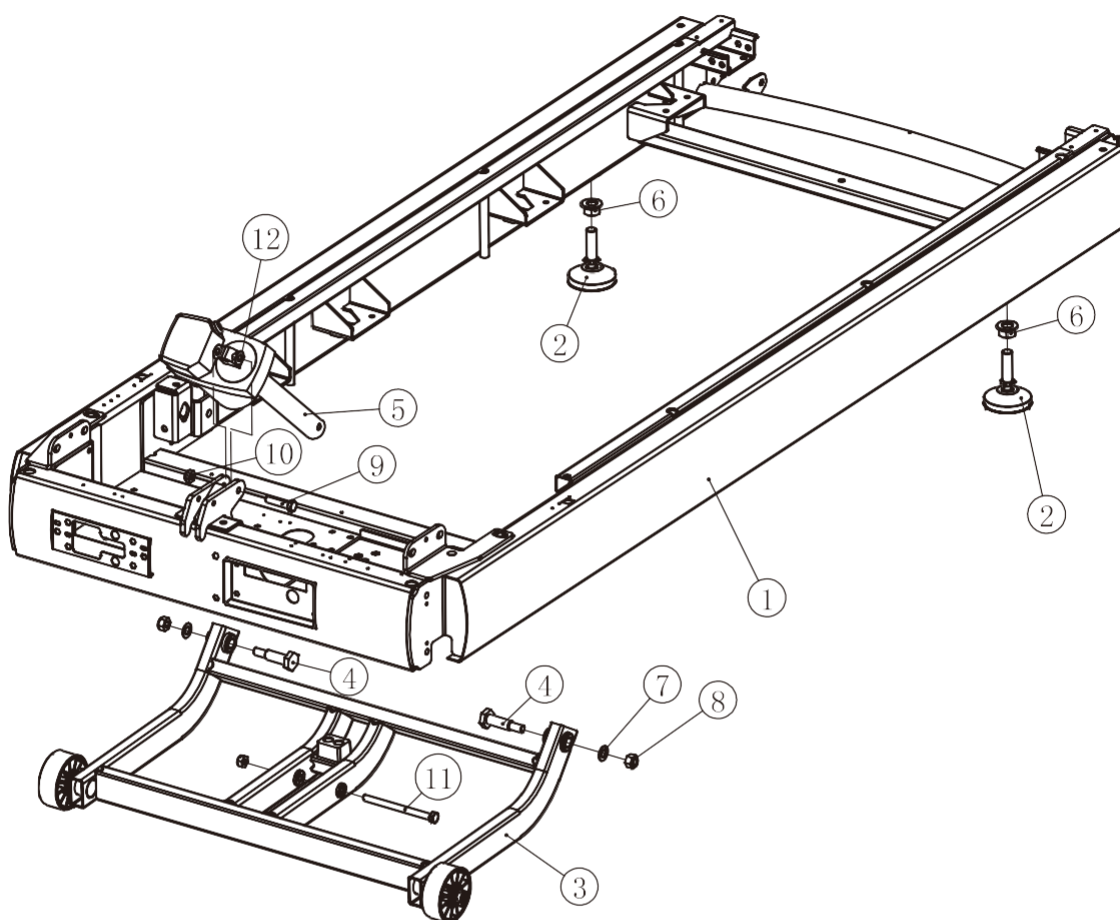
# Сборочный чертеж и список деталей

## Основная рама в сборе



## Сборочный чертеж и список деталей

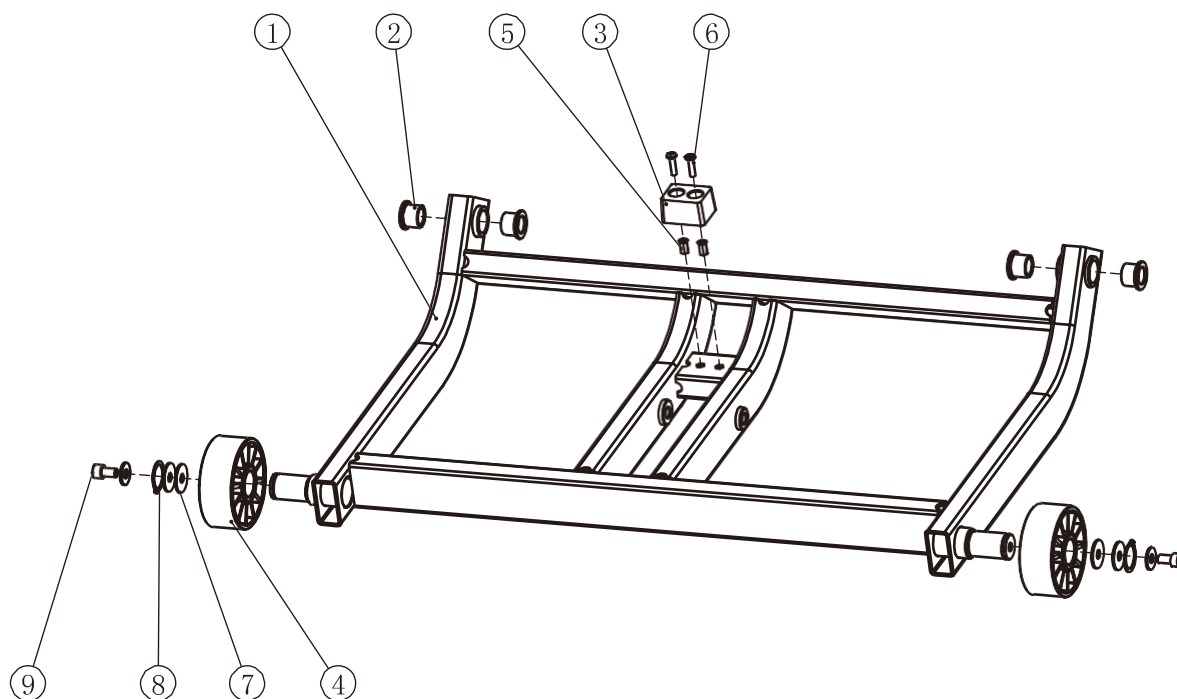
### Основная рама



№	Номер детали	Артикул детали	Описание	К-во
1	4.1.1	RT700H0400	Основная рама	1
2	4.1.2	STDP3400	Регулируемые опоры	2
3	4.1.3	RT75005ASSY	Рама подъемного механизма	1
4	4.1.4	RT7001900	Болт M10*130	2
5	4.1.5	R37-22-RDS	Двигатель подъема	1
6	4.1.6	GB6177M16DS2	Гайка M16	2
7	4.1.7	DQ12DS2A	Шайба Ф13*Ф24*1.5	2
8	4.1.8	NM12DS2	Гайка M12	2
9	4.1.9	GB5780M10*45DS20	Болт M10*45	1
10	4.1.10	NM10DS2	Шайба M10	2
11	4.1.11	GB5780M10*130DS20	Болт M10*130	1
12	4.1.12	FLPSR- 5500	Шайба	4

## Сборочный чертеж и список деталей

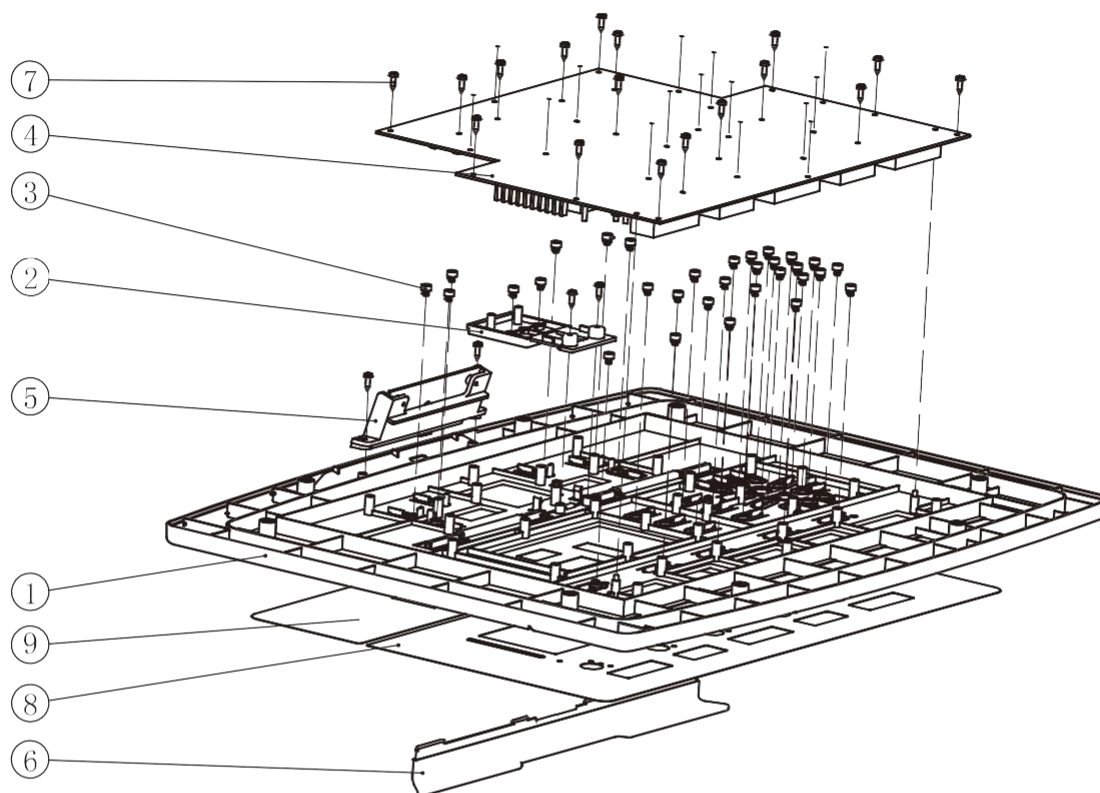
### Рама подъемного механизма



№	Номер детали	Артикул детали	Описание	К-во
1	4.1.3.1	RT7500500	Рама	1
2	4.1.3.2	L1- 6800	Втулка	4
3	4.1.3.3	IN-B75052000	Демпфер	1
4	4.1.3.4	DC29002200	Транспортировочное колесо	2
5	4.1.3.5	GB17880.3M5*13DS17	Гайка М5	2
6	4.1.3.6	GB818M5*20DS2	Винт М5*20	2
7	4.1.3.7	DQ25DHS2B	Шайба Ф25	4
8	4.1.3.8	GB894. 125FH12	Стопорное кольцо	2
9	4.1.3.9	DQ8DHS2B	Шайба Ф9*Ф28*2	2
10	4.1.3.10	GB70M8*15DHS4	Болт М8*15	2

## Сборочный чертеж и список деталей

### Передний кожух консоли



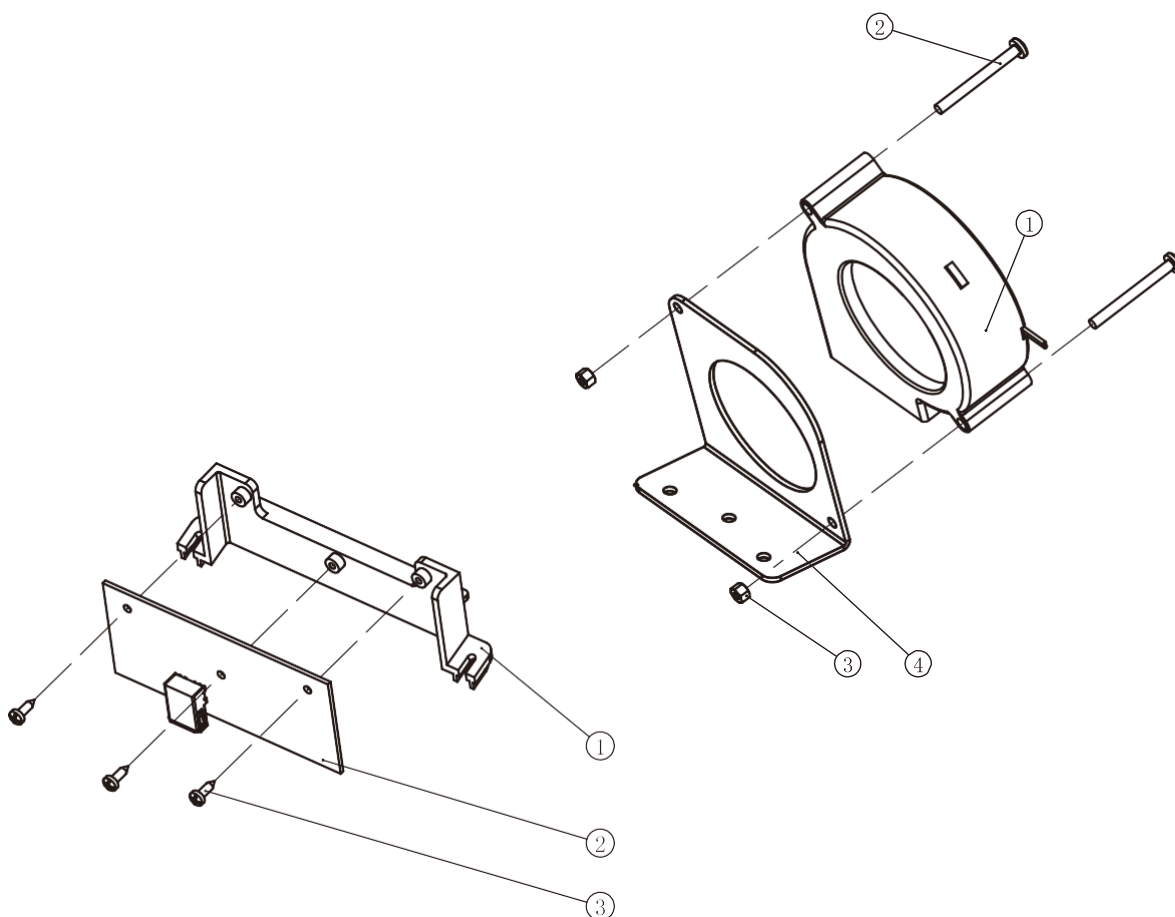
№	Номер детали	Артикул детали	Описание	К-во
1	7.5.1	RT7505000V1	Передний кожух консоли	1
2	7.5.2	RT7505400	Кнопка старт	1
3	7.5.3	ECT74800	Проставка	31
4	7.5.4	B151-RU015	Главная плата консоли	1
5	7.5.5	RT75007ASSY	USB-плата	1
6	7.5.6	RT7505600	Полка	1
7	7.5.7	GB845ST2.9*9.5DS	Винт ST2.9*9.5	23
8	7.5.8	RT750MM01BRU015	Стикер консоли	1
9	7.5.9	RT750MM03BRU015	Верхний провод консоли	1
10	7.5.10	L600JD-SMR-ХНВ-9	Провод USB платы	1
11	7.5.11	L200ХНВ-ХНВ-4	Сигнальный кабель	1
12	7.5.12	L400ХНВ-SMY- 19	Сигнальный кабель	1



## Сборочный чертеж и список деталей

### USB - плата

### Вентилятор в сборе

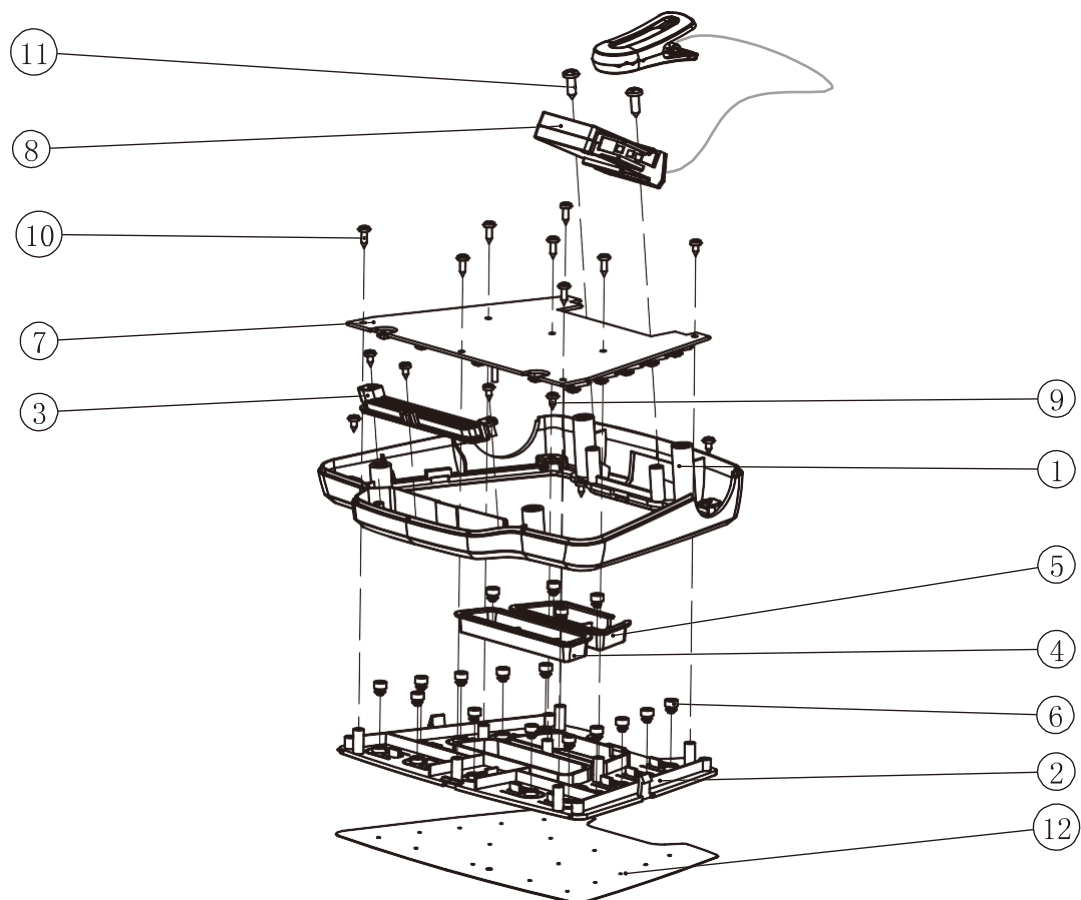


№	Номер детали	Артикул детали	Описание	К-во
1	7.5.5. 1	RT7505500	Держатель платы	1
2	7.5.5. 2	B152	USB - плата	1
3	7.5.5. 3	GB845S T2.9*9.5DS	Винт ST2.9*9.5	3

№	Номер детали	Артикул детали	Описание	К-во
1	1.7.1	P07	Вентилятор	1
2	1.7.2	GB818M4*40DS2	Винт M4*40	2
3	1.7.3	GB41M4DS2	Гайка M4	2
4	1.7.4	RT7504400	Крепежная рамка	1

## Сборочный чертеж и список деталей

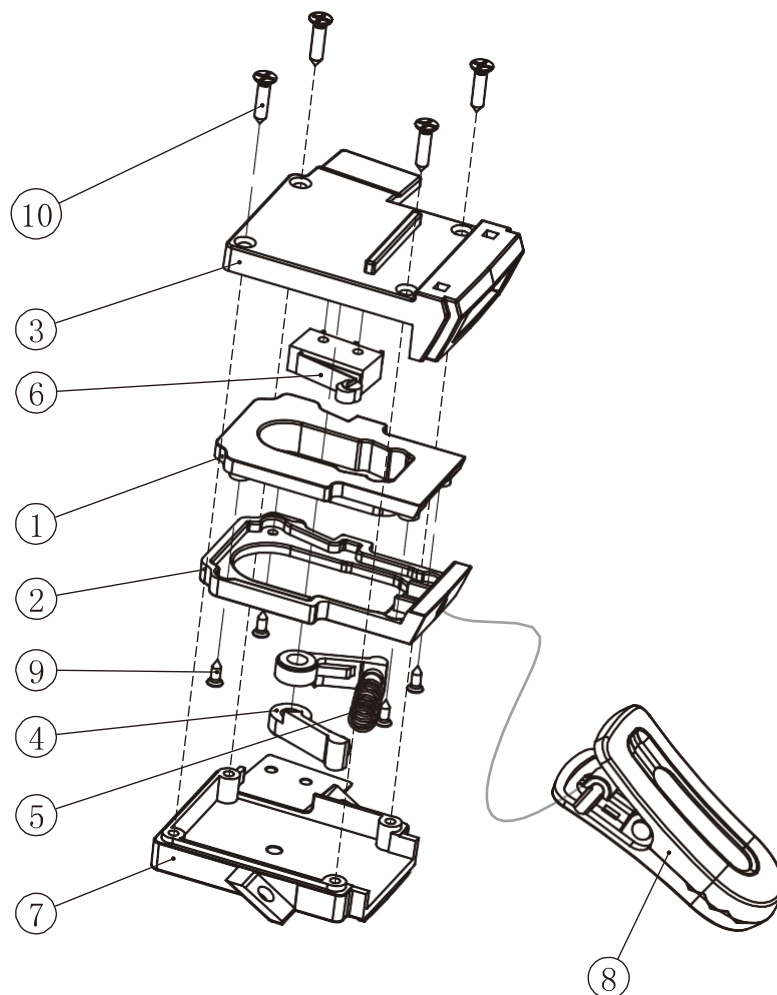
### Панель управления в сборе



№	Номер детали	Артикул детали	Описание	К-во
1	1.9.1	RT7507100	Рамка блока управления	1
2	1.9.2	RT7506800	Крышка блока управления	1
3	1.9.3	RT7508300	Дефлектор	1
4	1.9.4	RT7506900	Кнопка Старт	1
5	1.9.5	RT7507000	Кнопка Стоп	1
6	1.9.6	ECT74800	Проставка	17
7	1.9.7	B154	Плата кнопок	1
8	1.9.8	RT75010ASSY	Ключ аварийной остановки в сборе	1
9	1.9.9	GB845ST2.9*6.5DS	Винт ST2.9*6.5	7
10	1.9.10	GB845ST2.9*9.5DS	Винт ST2.9*9.5	8
11	1.9.11	GB845ST4.2*13DS	Винт ST4.3*13	2
12	1.9.12	RT750MM02RU015	Стикер	1

## Сборочный чертеж и список деталей

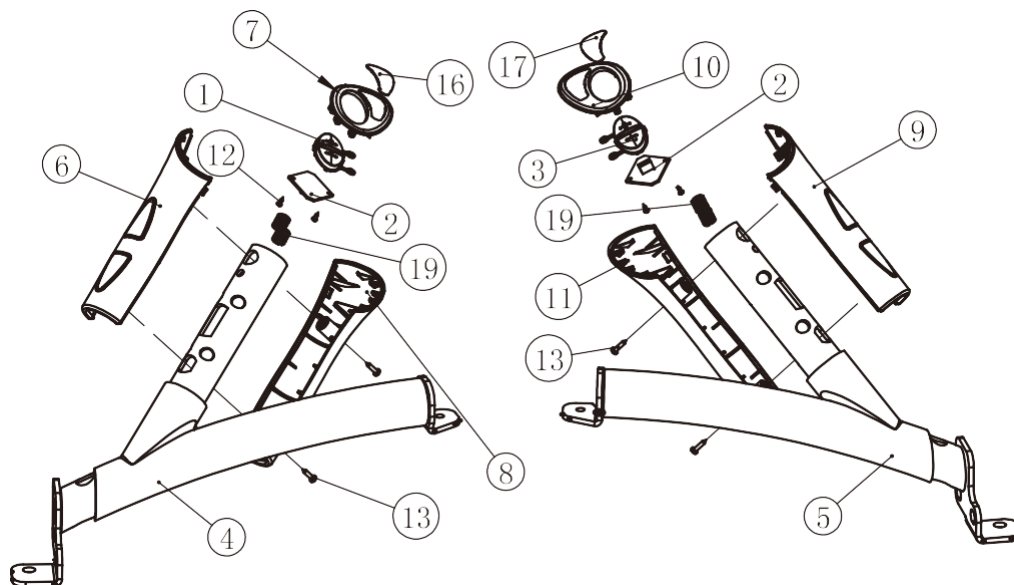
### Ключ аварийной остановки в сборе



№	Номер детали	Артикул детали	Описание	К-во
1	1.9.8.1	RT7507600	Верхняя рамка	1
2	1.9.8.2	RT7507700	Нижняя рамка	1
3	1.9.8.3	RT7507400	Верхняя крышка	1
4	1.9.8.4	RT7507800	Рычаг	2
5	1.9.8.5	RT7504900	Пружина	1
6	1.9.8.6	F83	Переключатель	1
7	1.9.8.7	RT7507500	Основание	1
8	1.9.8.8	STDP4012	Клипса	1
9	1.9.8.9	GB846ST2.2*6.5DS	Винт ST2.2*6.5	4
10	1.9.8.10	GB846ST2.9*13DS	Винт ST2.9*13	4

## Сборочный чертеж и список деталей

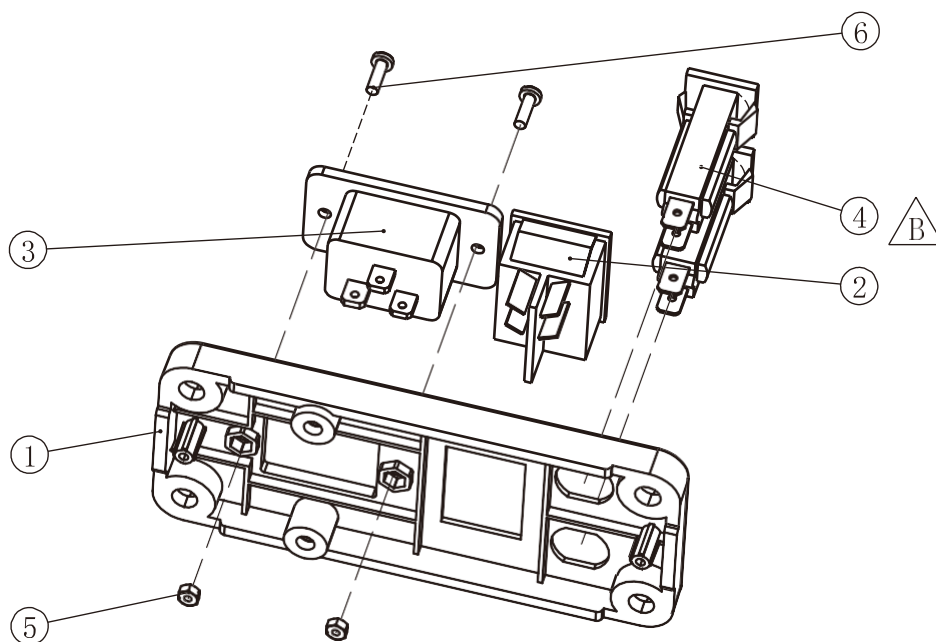
### Дополнительные поручни



№	Номер детали	Артикул детали	Описание	К-во
1	1.8.1	X17K	Кнопка наклона	1
2	1.8.2	F31	Плата кнопки	2
3	1.8.3	X19K	Кнопка скорости	1
4	1.8.4	RT7500600	Основание левого поручня	1
5	1.8.5	RT7500700	Основание правого поручня	1
6	1.8.6	X12RV1	Левый кожух рукоятки А	1
7	1.8.7	X12T	Левый верхний кожух рукоятки	1
8	1.8.8	X12L	Левый кожух рукоятки В	1
9	1.8.9	X13RV1	Правый кожух рукоятки А	1
10	1.8.10	X13T	Правый верхний кожух рукоятки	1
11	1.8.11	X13L	Правый кожух рукоятки В	1
12	1.8.12	GB845S T2.2*6.5DS	Винт ST2.2*6.5	4
13	1.8.13	GB845S T2.9*13N19	Винт ST2.9*13	4
14	1.8.14	L800XHB-XHP-6	Провод поручня	1
15	1.8.15	L1000ST0-XHB-4	Провод пульса	1
16	1.8.16	RT700TZ02	Стикер «Угол наклона»	1
17	1.8.17	RT700TZ01	Стикер «Скорость»	1
18	1.8.18	DQCH01-SBD	Ферритовое кольцо	1
19	1.8.19	L100800	Пружина	2
20	1.8.20	SMJ10*1*1000	Самоклеящаяся лента	1

## Сборочный чертеж и список деталей

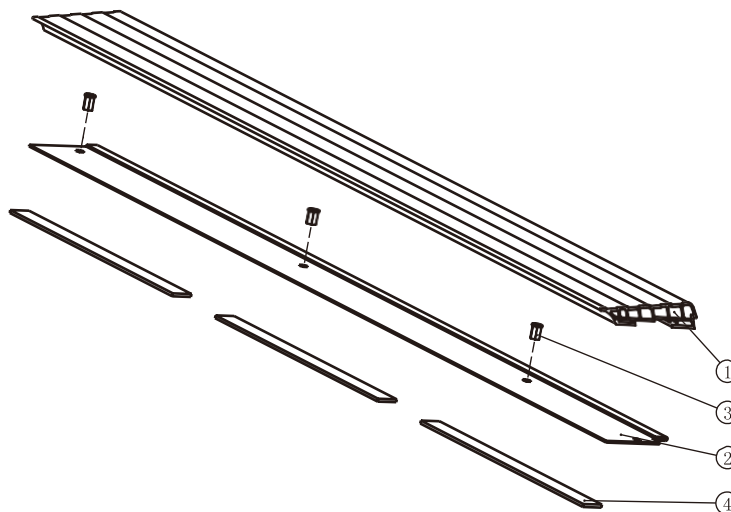
### Рамка кнопки включения



№	Номер детали	Артикул детали	Описание	К-во
1	4.22.1	RT7003000	Рамка	1
2	4.22.2	F23	Клавиша включения	1
3	4.22.3	Z13	Предохранитель	1
4	4.22.4	13-0009	Гайка М3	2
5	4.22.5	GB41M3DS2	Винт М3*10	2
6	4.22.6	GB818M3*10DS2	Разъем 220В	2
7	4.22.7	740-6016	Провод заземления	1
8	4.22.8	L100AMP175022-1-L-14	Соединительный провод	2
9	4.22.9	L100AMP175022-1-N-14	Соединительный провод	2
10	4.22.10	08-0077	Ферритовое кольцо	1
11	4.22.11	L400AMP175022-1-N-14	Соединительный провод	1

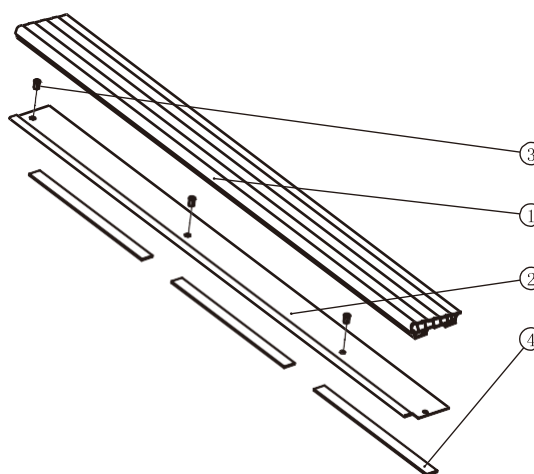
## Сборочный чертеж и список деталей

### Левая платформа



№	Номер детали	Артикул детали	Описание	К-во
1	4.23.1	RT7007200	Левая платформа	1
2	4.23.2	RT7007400	Основание платформы	1
3	4.23.4	GB17880.5M8*16.5DCS17	Гайка М8	3
4	4.23.3	PT300H5200	Подкладка	3

### Правая платформа

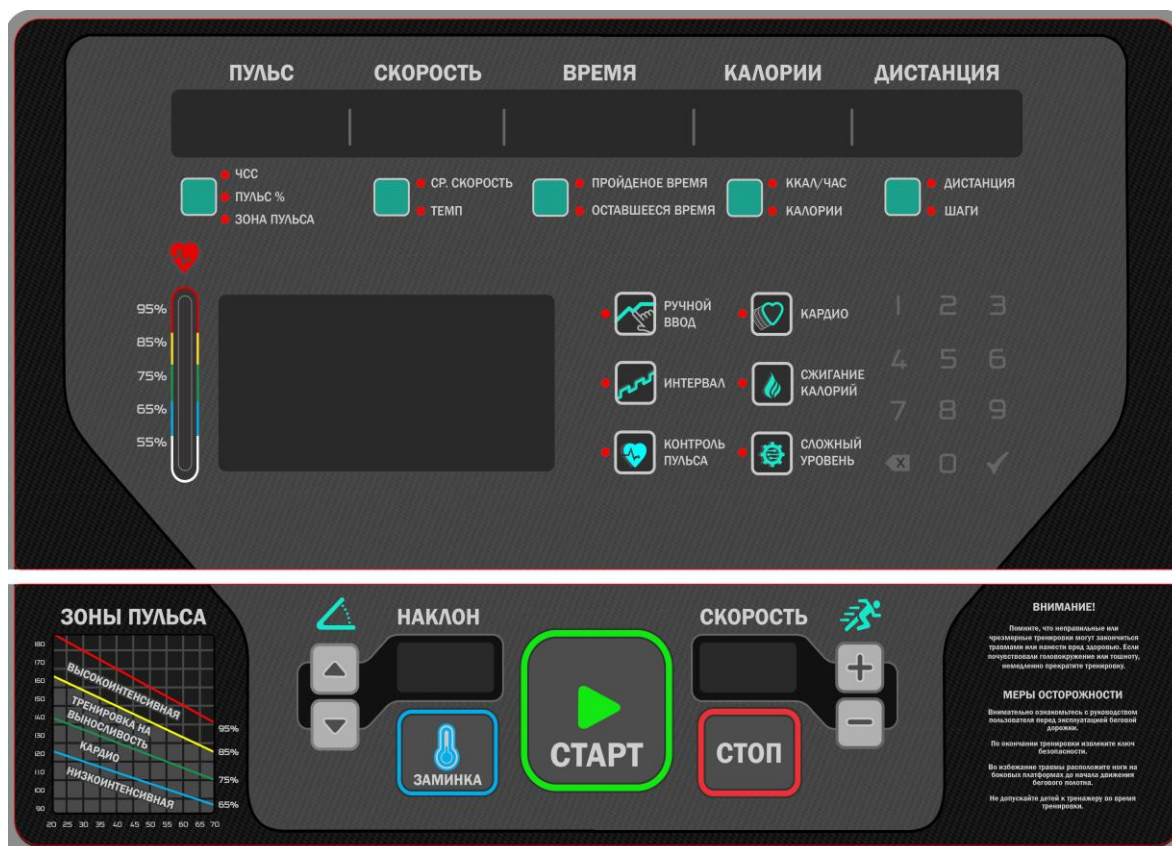


№	Номер детали	Артикул детали	Описание	К-во
1	4.24.1	RT7007300	Правая платформа	1
2	4.24.2	RT7007500	Основание платформы	1
3	4.24.4	GB17880.5M8*16.5DCS17	Гайка М8	3
4	4.24.3	PT300H5200	Подкладка	3

# Инструкция по эксплуатации консоли

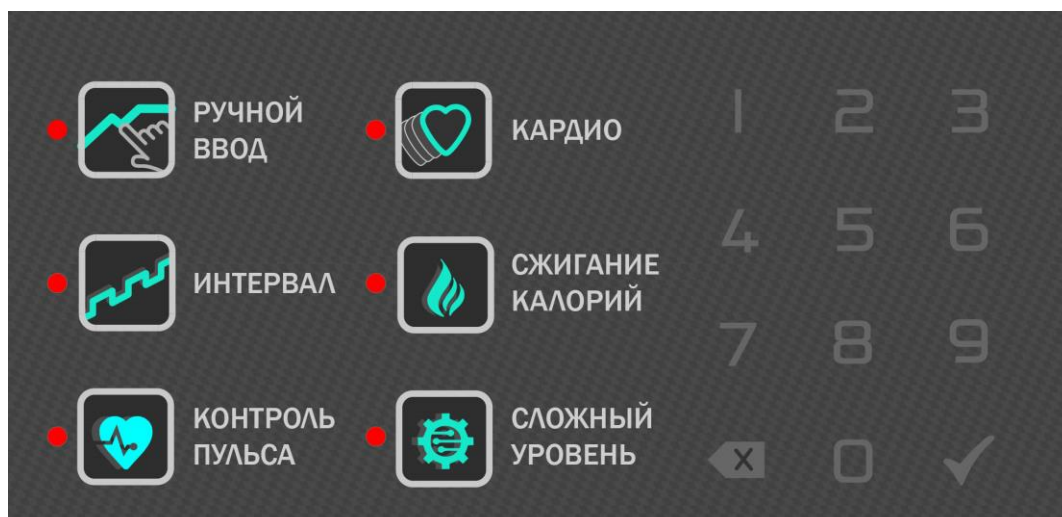
Входное напряжение:	220-240V~ 50/60Hz
Мощность двигателя:	3000W
Диапазон скорости:	1-25км/ч
Диапазон угла наклона:	0-15%
Дисплей:	Скорость, Наклон, Пульс, %HEART RATE, Ср. скорость, Темп, Время, Калории, Ккал/час, Расстояние, Шаги. Тип дисплея: точечный, матричного типа.

## 1. Описание консоли



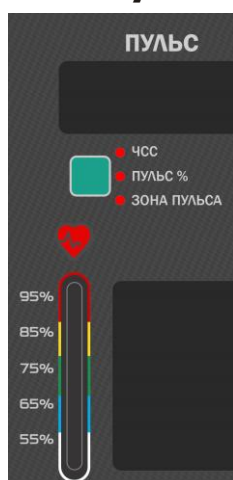
## Инструкция по эксплуатации консоли

### 2. Кнопки выбора Программ & Кнопки быстрой регулировки



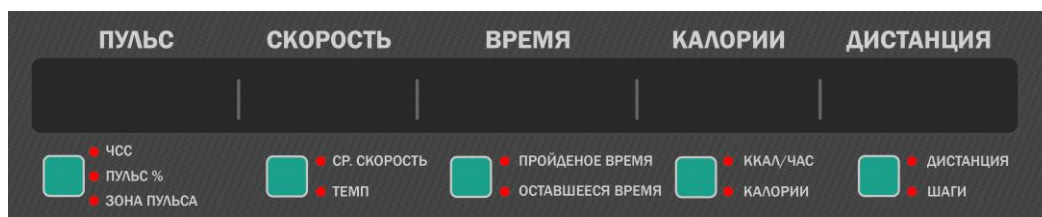
Доступны следующие программы: Ручной ввод, Кардио, Интервал, Сжигание калорий, Контроль пульса, Сложный уровень (программа для продвинутых пользователей). Цифровая клавиатура используется для ввода значений.

### 3. Зоны пульса



Вертикальная шкала отображает интенсивность зон пульса. Окно отображения пульса – показывает текущее значение пульса. Вертикальная шкала включает 10 светодиодных точек. Значение интенсивности зависит от возраста пользователя. Формула расчета целевого пульса =  $(220 - \text{возраст}) \times \% \text{ соотношения от максимального пульса}$ .

### 4. Информационные окна LED





## Инструкция по эксплуатации консоли

**4.1** По умолчанию информационные окна LED отображают следующие данные: Пульс, Скорость, Время, Калории, Расстояние.

**4.2** Для изменения параметров нажмите кнопки переключения, расположенные слева, последовательным переключением выберите нужный параметр.

ЧСС -> Пульс % -> Зона пульса

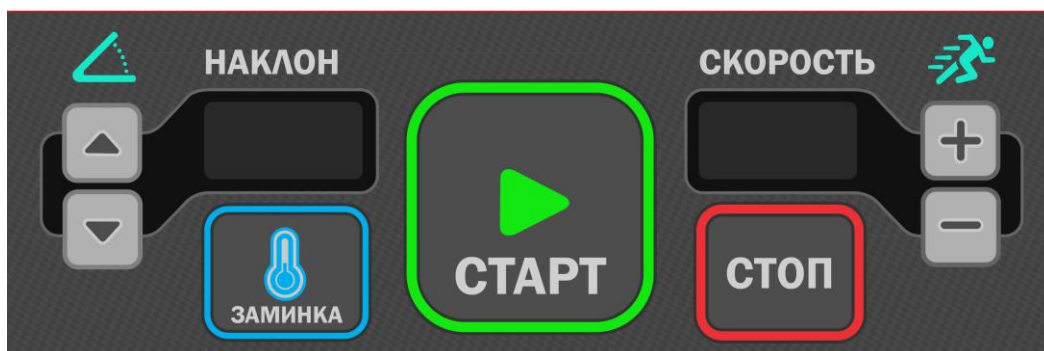
Скорость -> Темп

Пройденное время -> Оставшееся время

Калории -> Ккал/час

Расстояние -> Шаги

## 5. Кнопки управления консолью



### 5.1 Заминка

При включении режима заминки, скорость снижается на 50%, наклон на 50%.

### 5.2 Регулировка уровня наклона

Нажмите кнопки ▲/▼ для регулировки уровня наклона.

### 5.3 Старт

В режиме ожидания нажмите кнопку Старт. Слева на дисплее появится обратный отсчет "3", "2", "1". Беговое полотно начнет движение.

### 5.4 Стоп

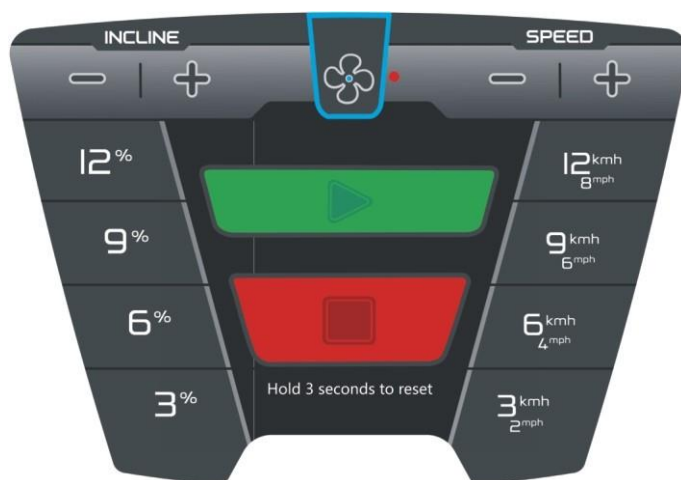
Нажмите кнопку Стоп, скорость плавно снизится до 0. Результаты тренировки отобразятся на экране.

### 5.5 Регулировка скорости

Нажмите кнопки + / - для регулировки скорости.

## Инструкция по эксплуатации консоли

### 6. А-Зона



#### 6.1 Старт



В режиме ожидания нажмите кнопку Старт. Слева на дисплее появится обратный отсчет "3", "2", "1". Беговое полотно начнет движение.

#### 6.2 Стоп



Нажмите кнопку Стоп, скорость плавно снизится до 0. Для сброса результатов тренировки нажмите и удерживайте кнопку Стоп около 3-х секунд.

#### 6.3 Регулировка уровня наклона

Нажмите кнопки + / - расположенные в А-ZONE для регулировки уровня наклона.

#### 6.4 Регулировка скорости

Нажмите кнопки + / - расположенные в А-ZONE для регулировки скорости

#### 6.5 Кнопки быстрой регулировки наклона

3, 6, 9, 12 – кнопки выбора наклона.

#### 6.6 Кнопки быстрой регулировки скорости

3, 6, 9, 12 – кнопки выбора скорости.

### 7. USB-вход

Используется для зарядки устройств мобильных, выходная мощность составляет 5V/2A.

# Инструкция по эксплуатации консоли

## Программы

После включения дисплей беговой дорожки отобразит следующие данные: Версию ПО, Логотип, затем бегущей строкой появится сообщение: «НАЖМИТЕ ► ДЛЯ ЗАПУСКА БЫСТРОГО СТАРТА ИЛИ ВЫБЕРИТЕ ПРОГРАММУ».

### 1 Программа Ручной ввод

1.1 Слева на дисплее появится «РУЧНОЙ ВВОД: ВВЕДИТЕ ВЕС».

1.2 На дисплее появится мигающее предустановленное значение «70 КГ».

1.3 Используйте клавиатуру справа на дисплее для ввода значения или установите значение при помощи кнопок регулировки уровня наклона/скорости на блоке управления: «+» или «-».

1.4 Нажмите на дисплее справа кнопку ✓ или ► для подтверждения.

1.5 Слева на дисплее появится «ВВЕДИТЕ ВРЕМЯ».

1.6 На дисплее появится мигающее предустановленное значение «20 МИН».

1.7 Используйте клавиатуру справа на дисплее для ввода значения или установите значение при помощи кнопок регулировки уровня наклона/скорости на блоке управления: «+» или «-».

1.8 Нажмите на дисплее справа кнопку ✓ или ► для подтверждения.

1.9 Слева на дисплее появится обратный отсчет "3", "2", "1".

1.10 Беговое полотно начнет движение.

### 2 Программа Кардио

2.1 Слева на дисплее появится «КАРДИО: ВВЕДИТЕ ВЕС».

2.2 На дисплее появится мигающее предустановленное значение «70 КГ».

2.3 Используйте клавиатуру справа на дисплее для ввода значения или установите значение при помощи кнопок регулировки уровня наклона/скорости на блоке управления: «+» или «-».

2.4 Нажмите на дисплее справа кнопку ✓ или ► для подтверждения.

2.5 Слева на дисплее появится «ВВЕДИТЕ ВРЕМЯ».

2.6 На дисплее появится мигающее предустановленное значение «20 МИН».

2.7 Используйте клавиатуру справа на дисплее для ввода значения или установите значение при помощи кнопок регулировки уровня наклона/скорости на блоке управления: «+» или «-».

2.8 Нажмите на дисплее справа кнопку ✓ или ► для подтверждения.

2.9 Слева на дисплее появится обратный отсчет "3", "2", "1".

2.10 Беговое полотно начнет движение.

## Инструкция по эксплуатации консоли

### 3 Программа Интервал

- 3.1 Слева на дисплее появится «ИНТЕРВАЛ: ВВЕДИТЕ ВЕС».
- 3.2 Используйте клавиатуру справа на дисплее для ввода значения или установите значение при помощи кнопок регулировки уровня наклона/скорости на блоке управления: «+» или «-».
- 3.3 Нажмите на дисплее справа кнопку ✓ или ► для подтверждения.
- 3.4 Слева на дисплее появится «ВВЕДИТЕ ВРЕМЯ».
- 3.5 На дисплее появится мигающее предустановленное значение «20 МИН».
- 3.6 Используйте клавиатуру справа на дисплее для ввода значения или установите значение при помощи кнопок регулировки уровня наклона/скорости на блоке управления: «+» или «-».
- 3.7 Нажмите на дисплее справа кнопку ✓ или ► для подтверждения.
- 3.8 Слева на дисплее появится «ВВЕДИТЕ МИН. ПРЕДЕЛ СКОРОСТИ».
- 3.9 На дисплее появится мигающее предустановленное значение «8».
- 3.10 Используйте клавиатуру справа на дисплее для ввода значения или установите значение при помощи кнопок регулировки уровня наклона/скорости на блоке управления: «+» или «-».
- 3.11 Нажмите на дисплее справа кнопку ✓ или ► для подтверждения.
- 3.12 Слева на дисплее появится «ВВЕДИТЕ МАКС. ПРЕДЕЛ СКОРОСТИ».
- 3.13 В нижнем окне отображения скорости появится мигающее значение «10».
- 3.14 Используйте клавиатуру справа на дисплее для ввода значения или установите значение при помощи кнопок регулировки уровня наклона/скорости на блоке управления: «+» или «-».
- 3.15 Нажмите на дисплее справа кнопку ✓ или ► для подтверждения.
- 3.16 Слева на дисплее появится обратный отсчет "3", "2", "1".
- 3.17 Беговое полотно начнет движение.

### 4 Программа Сжигание калорий

- 4.1 Слева на дисплее появится «СЖИГАНИЕ КАЛОРИЙ: ВВЕДИТЕ МАКС. СКОРОСТЬ».
- 4.2 На дисплее появится мигающее предустановленное значение «10».
- 4.3 Используйте клавиатуру справа на дисплее для ввода значения или установите значение при помощи кнопок регулировки уровня наклона/скорости на блоке управления: «+» или «-».
- 4.4 Нажмите на дисплее справа кнопку ✓ или ► для подтверждения.
- 4.5 Слева на дисплее появится «ВВЕДИТЕ МАКС. НАКЛОН».
- 4.6 В нижнем окне отображения наклона появится мигающее значение «10».
- 4.7 Используйте клавиатуру справа на дисплее для ввода значения или установите значение при помощи кнопок регулировки уровня наклона/скорости на блоке управления: «+» или «-».
- 4.8 Нажмите на дисплее справа кнопку ✓ или ► для подтверждения.
- 4.9 Слева на дисплее появится обратный отсчет "3", "2", "1".
- 4.10 Беговое полотно начнет движение.

## Инструкция по эксплуатации консоли

### **5 Контроль пульса** (пульсозависимая программа)

Выберите программу, слева на дисплее появится «ТРЕНИРОВКА ЧСС: ПУЛЬС 65%».

Далее на дисплее появится «Нажмите √ или ► для подтверждения или используйте клавиатуру для ввода: 75%, 85%»

На дисплее отобразится выбранный параметр: 75%HR или 85%HR. Нажмите на дисплее справа кнопку √ или ► для подтверждения.

#### **5.1 Целевое значение пульса 65% от максимума**

5.1.1 Слева на дисплее появится «65%HR: ВВЕДИТЕ ВЕС».

5.1.2 На дисплее появится мигающее предустановленное значение «70 КГ».

5.1.3 Используйте клавиатуру справа на дисплее для ввода значения или установите значение при помощи кнопок регулировки уровня наклона/скорости на блоке управления: «+» или «-».

5.1.4 Нажмите на дисплее справа кнопку √ или ► для подтверждения.

5.1.5 Слева на дисплее появится «ВВЕДИТЕ ВРЕМЯ».

5.1.6 На дисплее появится мигающее предустановленное значение «20 МИН».

5.1.7 Используйте клавиатуру справа на дисплее для ввода значения или установите значение при помощи кнопок регулировки уровня наклона/скорости на блоке управления: «+» или «-».

5.1.8 Нажмите на дисплее справа кнопку √ или ► для подтверждения.

5.1.9 Слева на дисплее появится «ВВЕДИТЕ ВОЗРАСТ».

5.1.10 На дисплее появится мигающее предустановленное значение «40».

5.1.11 Используйте клавиатуру справа на дисплее для ввода значения или установите значение при помощи кнопок регулировки уровня наклона/скорости на блоке управления: «+» или «-».

5.1.12 Нажмите на дисплее справа кнопку √ или ► для подтверждения.

5.1.13 Слева на дисплее появится обратный отсчет "3", "2", "1".

5.1.14 Беговое полотно начнет движение.

#### **5.2 Целевое значение пульса 75% от максимума**

Слева на дисплее появится «75%HR: ВВЕДИТЕ ВЕС».

Произведите необходимые настройки (см. 65% HR).

#### **5.3 Целевое значение пульса 85% от максимума**

Слева на дисплее появится «85%HR: ВВЕДИТЕ ВЕС».

Произведите необходимые настройки (см. 65% HR).

## Инструкция по эксплуатации консоли

### **6 Сложный уровень** (программа для продвинутых пользователей)

- 6.1 Слева на дисплее появится «ДЛЯ ПРОДВИНУТЫХ ПОЛЬЗОВАТЕЛЕЙ: ВВЕДИТЕ ВОЗРАСТ 40».
- 6.2 На дисплее появится мигающее предустановленное значение «40».
- 6.3 Используйте клавиатуру справа на дисплее для ввода значения или установите значение при помощи кнопок регулировки уровня наклона/скорости на блоке управления: «+» или «-».
- 6.4 Нажмите на дисплее справа кнопку √ или ► для подтверждения.
- 6.5 Слева на дисплее появится «ВВЕДИТЕ ЧСС ДЛЯ ВЫСОКОИНТЕНСИВНОГО ИНТЕРВАЛА 90%».
- 6.6 На дисплее появится мигающее предустановленное значение «90%».
- 6.7 Используйте клавиатуру справа на дисплее для ввода значения или установите значение при помощи кнопок регулировки уровня наклона/скорости на блоке управления: «+» или «-».
- 6.8 Нажмите на дисплее справа кнопку √ или ► для подтверждения.
- 6.9 Слева на дисплее появится «ВВЕДИТЕ ПРОДОЛЖИТЕЛЬНОСТЬ ВЫСОКОИНТЕНСИВНОГО ИНТЕРВАЛА 60 СЕК.».
- 6.10 На дисплее появится мигающее предустановленное значение «60 СЕК».
- 6.11 Используйте клавиатуру справа на дисплее для ввода значения или установите значение при помощи кнопок регулировки уровня наклона/скорости на блоке управления: «+» или «-».
- 6.12 Нажмите на дисплее справа кнопку √ или ► для подтверждения.
- 6.13 Слева на дисплее появится «ВВЕДИТЕ ЧСС ДЛЯ НИЗКОИНТЕНСИВНОГО ИНТЕРВАЛА 65%».
- 6.14 На дисплее появится мигающее предустановленное значение «65%».
- 6.15 Используйте клавиатуру справа на дисплее для ввода значения или установите значение при помощи кнопок регулировки уровня наклона/скорости на блоке управления: «+» или «-».
- 6.16 Нажмите на дисплее справа кнопку √ или ► для подтверждения.
- 6.17 Слева на дисплее появится «ВВЕДИТЕ ПРОДОЛЖИТЕЛЬНОСТЬ НИЗКОИНТЕНСИВНОГО ИНТЕРВАЛА 30 СЕК.».
- 6.18 На дисплее появится мигающее предустановленное значение «30 СЕК».
- 6.19 Используйте клавиатуру справа на дисплее для ввода значения или установите значение при помощи кнопок регулировки уровня наклона/скорости на блоке управления: «+» или «-».
- 6.20 Нажмите на дисплее справа кнопку √ или ► для подтверждения.
- 6.21 Слева на дисплее появится «ВВЕДИТЕ К-ВО ИНТЕРВАЛОВ 8».
- 6.22 На дисплее появится мигающее предустановленное значение «8».
- 6.23 Используйте клавиатуру справа на дисплее для ввода значения или установите значение при помощи кнопок регулировки уровня наклона/скорости на блоке управления: «+» или «-».
- 6.24 Нажмите на дисплее справа кнопку √ или ► для подтверждения.
- 6.25 Слева на дисплее появится обратный отсчет "3", "2", "1".
- 6.26 Беговое полотно начнет движение.

## Инструкция по эксплуатации консоли

- 6.27 Слева на дисплее появится «ПЕРЕД НАЧАЛОМ 1-ГО ИНТЕРВАЛА ПРОЙДИТЕ РЕЖИМ РАЗМИНКИ».
- 6.28 На дисплее появится «ИНТЕРВАЛ ВЫСОКОЙ ИНТЕНСИВНОСТИ 1 ИЗ X» (X – это количество интервалов, заданное пользователем). После старта скорость увеличивается до тех пор, пока показатель частоты пульса пользователя не достигнет установленного значения ЧСС в % от теоретического максимума. Продолжительность высокоинтенсивного интервала задает пользователь.
- 6.29 По истечении заданного времени запускается низкоинтенсивный интервал, так называемый период восстановления.
- 6.30 На дисплее появится «ИНТЕРВАЛ НИЗКОЙ ИНТЕНСИВНОСТИ 1 of X» (X – это количество интервалов, заданное пользователем). Затем скорость снижается до тех пор, пока пока показатель частоты пульса пользователя не понизится до установленного значения ЧСС в % от теоретического максимума. Продолжительность низкоинтенсивного интервала задает пользователь.
- 6.31 Интервалы чередуются между собой до тех пор, пока не будет достигнуто заданное пользователем количество интервалов.
- 6.32 На дисплее появится «ЗАПУСК ЗАМИНКИ, ДЛЯ ЗАВЕРШЕНИЯ НАЖМИТЕ СТОП». Для пропуска заминки нажмите СТОП.  
В режиме заминки скорость и уровень наклона будут соответствовать скорости и углу наклона последнего низкоинтенсивном интервале.
- 6.33 После завершения заминки нажмите кнопку СТОП.
- 6.34 Программа пройдена.

### 6 Автоматическое завершение тренировки

Если пользователь покинул дорожку не завершив тренировку, по истечении 60-ти секунд, программа автоматически завершится и перейдет в режим ожидания. Через 50 секунд паузы на экране появится сообщение: «НЕТ ПОЛЬЗОВАТЕЛЯ, ЗАВЕРШЕНИЕ ПРОГРАММЫ ЧЕРЕЗ 10 СЕКУНД».

### 7 Автоматическая калибровка подъемного механизма

- 7.1 Для запуска калибровки подъемного механизма нажмите и удерживайте одновременно в течение 3-х секунд четыре кнопки на консоли «НАКЛОН+/-» и «СКОРОСТЬ+/-».
- 7.2 Ожидайте завершения процесса калибровки.

### 8 Настройка системы измерения (Метрическая /Британская) и выбор языка

- 8.1 Вытащите ключ безопасности.
- 8.2 Нажмите кнопку «СТАРТ» три раза, а затем удерживайте.
- 8.3 Вставьте ключ безопасности через три секунды.
- 8.4 Отпустите кнопку «СТАРТ».
- 8.5 Используя кнопки скорости «+/-» выберите параметр SI или ENG (SI-метрическая, ENG-британская).
- 8.6 Нажмите √ или «СТАРТ» для подтверждения.
- 8.7 На экране появится цифра «2».
- 8.8 Используйте клавиатуру справа на дисплее для ввода (1.Китайский; 2.Английский; 3.Русский; 4.Французский; 5.Голландский; 6.Испанский; 7.Арабский).
- 8.9 Нажмите √ или «СТАРТ» для подтверждения.

## Коды ошибок

### 9 Коды ошибок беговой дорожки

#### 9.1 Ошибка связи: ER01

- 9.1.1 Проверьте соединения основного сигнального кабеля с консолью.
- 9.1.2 Проверьте соединения сигнального кабеля с мотоконтроллером.
- 9.1.3 Замените мотоконтроллер.
- 9.1.4 Замените консоль.

#### 9.2 Ошибка подъема: ER02

- 9.2.1 Выполните автоматическую калибровку. см стр 39.
- 9.2.2 Проверьте соединения.
- 9.2.3 Проверьте LED индикацию подъема на контрольной плате.
- 9.2.4 Проверьте и замените двигатель подъема.

#### 9.3 Перегрузка тока: ER04

- 9.3.1 Проверьте соединения сигнального кабеля с консолью и мотоконтроллером.
- 9.3.2 Проверьте смазку бегового полотна.
- 9.3.3 Проверьте состояние беговой деки.
- 9.3.4 Проверьте состояние бегового полотна.
- 9.3.5 Проверьте, стабильность электропитания.
- 9.3.6 Проверьте основной двигателя и замените его при необходимости.
- 9.3.7 Проверьте мотоконтроллер и замените его при необходимости.

#### 9.4 Низкое напряжение: ER05

- 9.4.1 Проверьте питание сети AC 220-240V
- 9.4.2 Проверьте, нет ли перегрузки.

#### 9.5 Перегрузка тока: ER06

- 9.5.1 Проверьте соединения сигнального кабеля с консолью и мотоконтроллером.
- 9.5.2 Проверьте смазку бегового полотна.
- 9.5.3 Проверьте состояние беговой деки.
- 9.5.4 Проверьте состояние бегового полотна.
- 9.5.5 Проверьте, стабильность электропитания.
- 9.5.6 Проверьте основной двигателя и замените его при необходимости.
- 9.5.7 Проверьте мотоконтроллер и замените его при необходимости.



## Коды ошибок

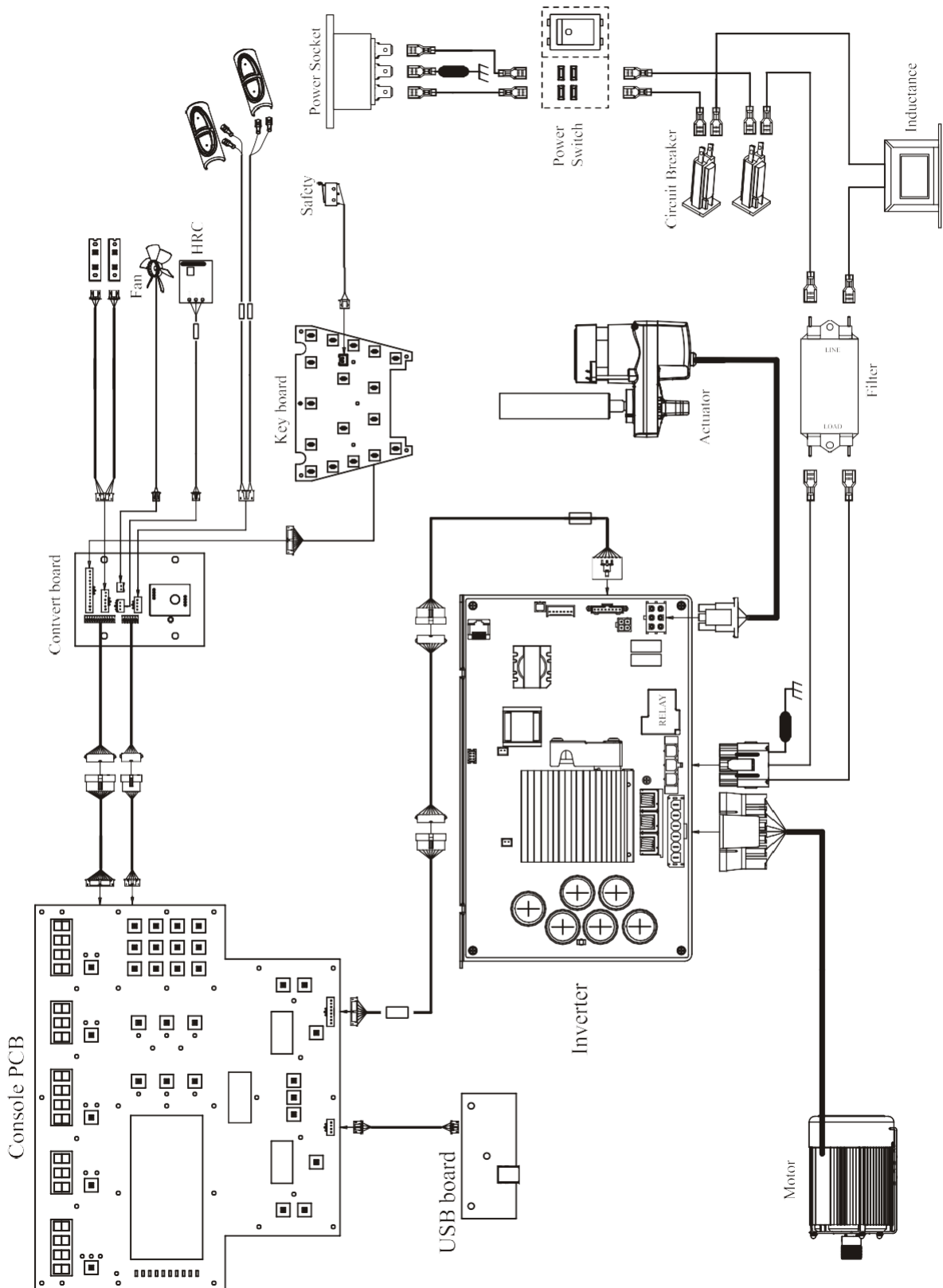
### 9.6 Аварийная остановка: ER07

- 9.6.1 Вставьте ключ аварийной остановки.
- 9.6.2 Проверьте механические части кнопки аварийной остановки.
- 9.6.3 Проверьте соединения проводов.
- 9.6.4 Проверьте кнопку и замените её при необходимости.
- 9.6.5 Проверьте плату консоли и замените её при необходимости.

### 9.7 Не загорается консоль

- 9.7.1 Проверьте наличие напряжения в сети 220-240V.
- 9.7.2 Проверьте, переведена ли кнопка включения в положение «ВКЛ», если световой индикации на кнопке нет, замените кнопку.
- 9.7.3 Проверьте состояние предохранителя. Если он повторно переключается в положение «выкл», проверьте сеть на замыкание.
- 9.7.4 Проверьте провод питания.
- 9.7.5 Проверьте блок питания.
- 9.7.6 Проверьте сигнальный кабель.

# Электрическая схема



## Техническое обслуживание

### 1 Регулировка полотна:

#### Внимание!

Излишнее натяжение бегового полотна между валами существенно сокращает срок службы бегового полотна, и может быть причиной выхода из строя приводных валов и их подшипников. Во время регулировки бегового полотна скорость не должна превышать 4 км/ч.

#### 1.1 Центровка полотна:

\*Если беговое полотно сместилось вправо или влево более чем на 5 мм, необходимо его отцентровать.

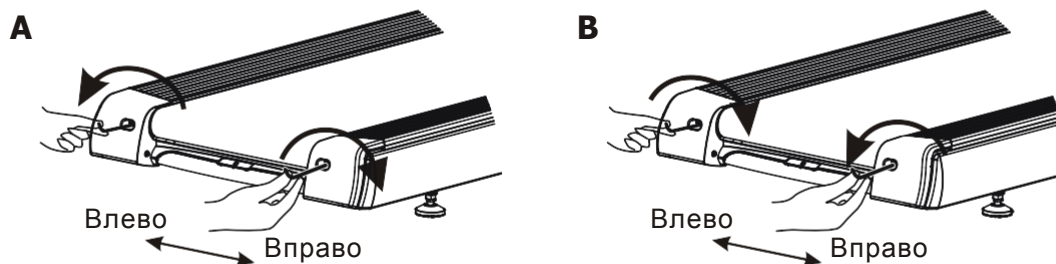
\*Нажмите старт и установите скорость равную 4 км/ч.

##### А. Если полотно смещается вправо:

Если беговое полотно сместилось вправо, при помощи шестигранного ключа поверните правый регулировочный болт по часовой стрелке или поверните левый регулировочный болт против часовой стрелки.

##### В. Если полотно смещается влево:

Если беговое полотно сместилось влево, при помощи шестигранного ключа поверните левый регулировочный болт по часовой стрелке или правый регулировочный болт против часовой стрелки.



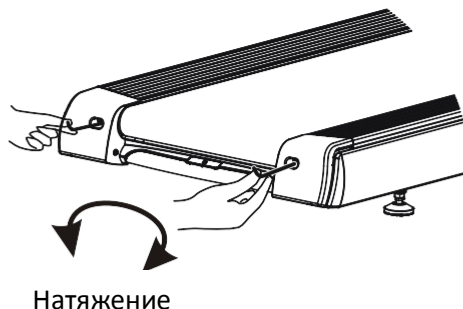
#### 1.2 Регулировка натяжения:

Если во время ходьбы по беговому полотну вы ощущаете его притормаживание или проскальзывание, то возможно есть необходимость в увеличении его уровня натяжки. Для этого откройте моторный отсек и проверьте проскальзывает ли беговое полотно относительно приводного вала в момент нагрузки. Если такое происходит, то натяжение полотна следует увеличить. С помощью шестигранного ключа поверните оба регулировочных болта на  $\frac{1}{4}$  оборота по часовой стрелке. Если этого недостаточно и полотно продолжает проскальзывать сделайте еще  $\frac{1}{4}$  оборота. Не поворачивайте болты более  $\frac{1}{4}$  оборота за один раз.

Помните, что излишнее натяжение влияет на срок службы полотна.

При скорости 4 км/ч, держась за поручни встаньте на боковые платформы, одной ногой наступите на беговое полотно, если полотно не скользит, значит оно отрегулировано правильно.

## Техническое обслуживание



### 2 Профилактические работы и уход за тренажером

Важно осуществлять регулярный уход за тренажером. Необходимо производить ежедневную чистку отдельных деталей таких как: консоль, дисплей, ручки, сиденье и мягкие элементы. Также рекомендуется проводить осмотр подвижных частей, частей корпуса и механизмов. Чистка моторного отсека осуществляется при помощи пылесоса или сухой тряпки, ежемесячно. Перед тем как снять кожух моторного отсека убедитесь, что тренажер отключен от сети.

#### **Внимание!!!**

Чтобы продлить срок службы деки, бегового полотна и сопутствующих частей следует смазывать беговое полотно в зависимости от интенсивности эксплуатации тренажера в соответствии с таблицей периодичности смазки бегового полотна. Проверку наличия смазки осуществляют, проведя рукой под беговым полотном по центру деки. Если при проведении проверочных работ выявлено отсутствие смазки, необходимо чаще проводить техническое обслуживание (смазку) бегового полотна. Наносить смазку следует от центра деки к краям бегового полотна, за вычетом по 6 см по краям. Если смазка отсутствует, нанесите 20мл силиконовой смазки на деку, если же под полотном осталось небольшое количество смазки, нанесите 15мл силикона.

Важно!

При выполнении профилактических работ питание беговой дорожки должно быть отключено.

ИСПОЛЬЗОВАНИЕ	ВРЕМЯ	СМАЗКА
Нечастое	От 3-5 часов в неделю	Каждые 2 Мес.
Умеренное	Более 10 часов/ неделю	Каждый месяц
Интенсивное (коммерческое)	Более 10 часов/ день	Каждую неделю

Для обслуживания бегового полотна необходимо использовать только оригинальный смазочный материал или специализированную смазку, предназначенную для обслуживания полотен беговых дорожек и согласованную для использования с сервисным отделом ООО "СпортРус". При использовании иных смазочных материалов поставщик не может гарантировать сохранность полотна беговой дорожки и иных узлов, таких как дека, двигатель и блок управления двигателем.

## График проведения технического обслуживания

ПРОФИЛАКТИЧЕСКОЕ ОБСЛУЖИВАНИЕ						
БЕГОВАЯ ДОРОЖКА						
Типовая проверка	1 раз в день	1 раз в неделю	1 раз в месяц	1 раз в квартал	1 раз в полгода /	1 раз в год /
Крепежные болты					Проверка	
Рама тренажера	Чистка				Проверка	
Силовой кабель 220В			Проверка			
Консоль тренажера	Чистка		Проверка			
Поручни	Чистка			Проверка		
Передний вал				Чистка	Проверка	
Задний вал				Чистка	Проверка	
Система аварийной остановки	Проверка					
Натяжение бегового полотна			Проверка			
Смазка бегового полотна			Проверка / смазка			
Приводной ремень				Чистка	Проверка	
Дека беговой дорожки						Перевернуть
Беговое полотно					Проверка	Замена
Мотоконтроллер				Чистка воздухом		
Двигатель				Чистка воздухом		

## ПОЗДРАВЛЯЕМ!

Вы стали обладателем профессиональной беговой дорожки **AEROFIT PROFESSIONAL X7-T LED**. Наша команда призвана сделать Ваши тренировки интересными и полезными, предоставляя подробную информацию и поддержку, на которую Вы всегда можете рассчитывать. Благодарим Вас за приобретение профессиональной беговой дорожки и желаем успешных тренировок!

Тренажеры AEROFIT PROFESSIONAL проходят многоступенчатое тестирование, чтобы максимально снизить возможность брака и гарантировать бесперебойные продолжительные тренировки в течение длительного времени.

Если Вам нужна помощь в настройке тренажеров AEROFIT PROFESSIONAL или пришло время проводить периодическое сервисное обслуживание, просим связаться с официальным сервисным центром AEROFIT PROFESSIONAL по контактной информации, указанной ниже:

Тел.: 8(800) 777-70-70 (многоканальный)

Электронный адрес: [aerofit2013@yandex.ru](mailto:aerofit2013@yandex.ru)

Согласно статистическим данным, профессиональное периодическое обслуживание тренажеров продлевает срок службы оборудования минимум в 2 раза и тем самым значительно экономит Ваши деньги.

**ООО «СпортРус»**

**Официальный представитель AEROFIT  
на территории Российской Федерации и СНГ**

**142712 РФ, Московская область,  
Ленинский район, пос. Горки Ленинские  
промзона Технопарк  
ул. Западная, вл.1, стр.1  
8(800) 777-70-70  
[www.aerofit.ru](http://www.aerofit.ru)**

