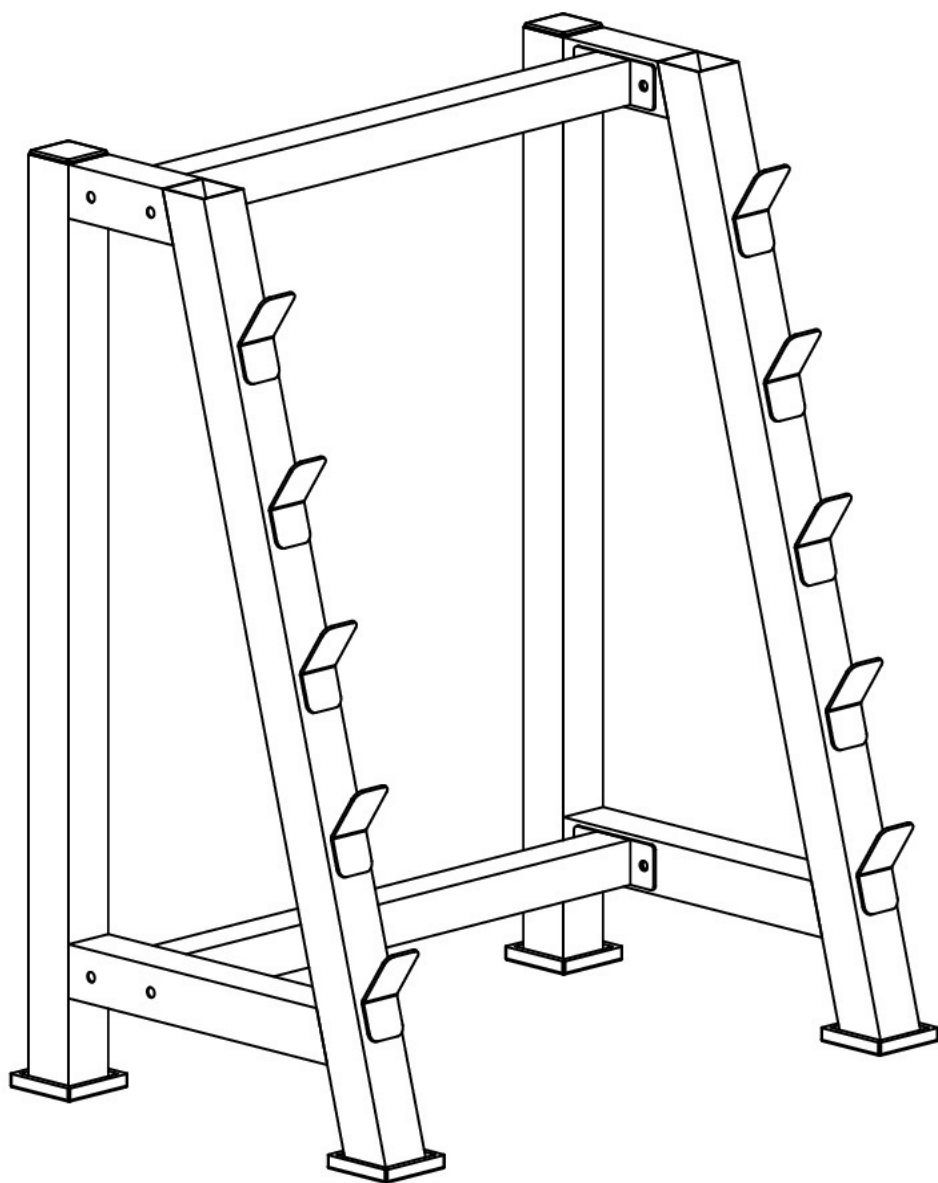




# СТОЙКА ДЛЯ ХРАНЕНИЯ 5 ГРИФОВ

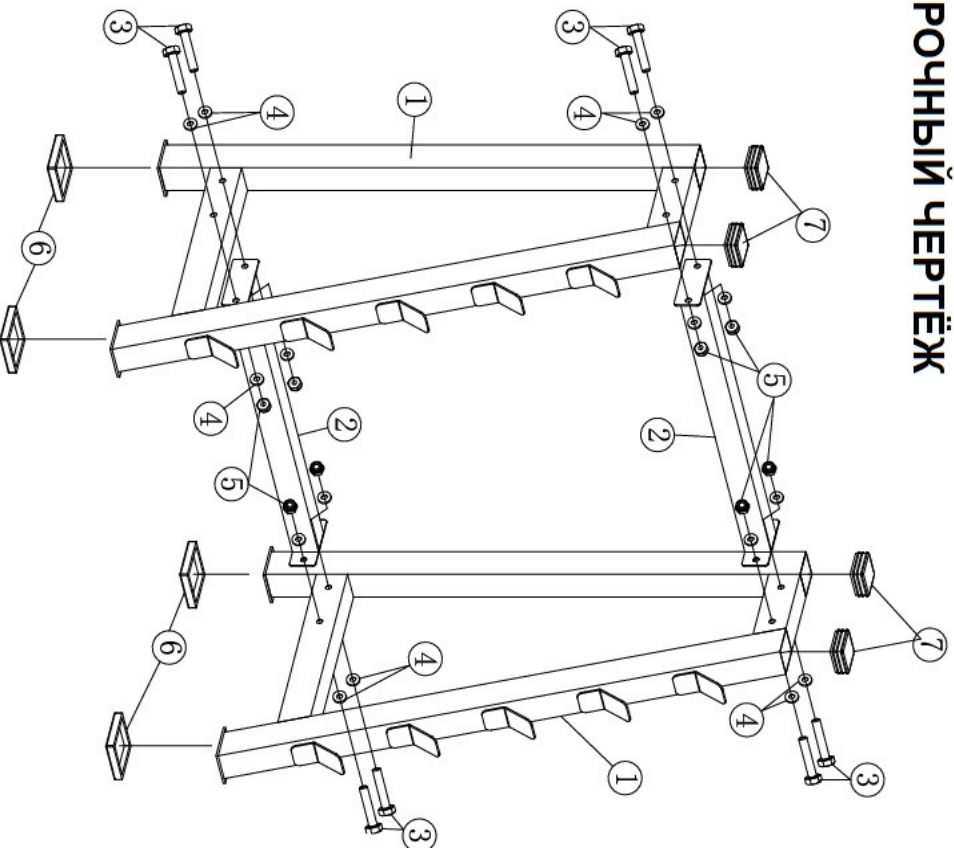
Артикул: RA769



**Инструкция по сборке**

# Стойка для хранения грифлов

## СБОРОЧНЫЙ ЧЕРТЁЖ



**МАКСИМАЛЬНАЯ НАГРУЗКА НА СТОЙКУ  
СОСТАВЛЯЕТ 350 КГ**

СПЕЦИФИКАЦИЯ	
<p>① Каркас стойки - 2 шт.</p>	<p>④ Шайба М10 - 16 шт.</p>
<p>② Соединительная перекладина - 2 шт.</p>	<p>⑤ Гайка М10 - 8 шт.</p>
<p>③ Болт М10*67 - 8 шт.</p>	<p>⑦ Заглушка 50*50мм - 4 шт.</p>

### Этапы сборки

Установите заглушки (6) на каждую из ножек каркаса стойки (1).

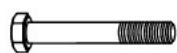
Соедините две части каркаса, установив между ними две перекладины (2). Закрепите полученную конструкцию с помощью болтов М10\*67 (3), шайб М10 (4) и гаек М10 (5).

Шайба  $\varnothing 10$



16 шт.

Болт M10\*77



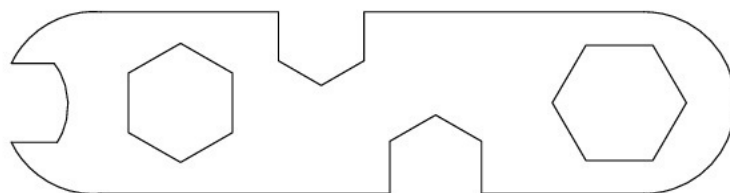
8 шт.

Гайка M10



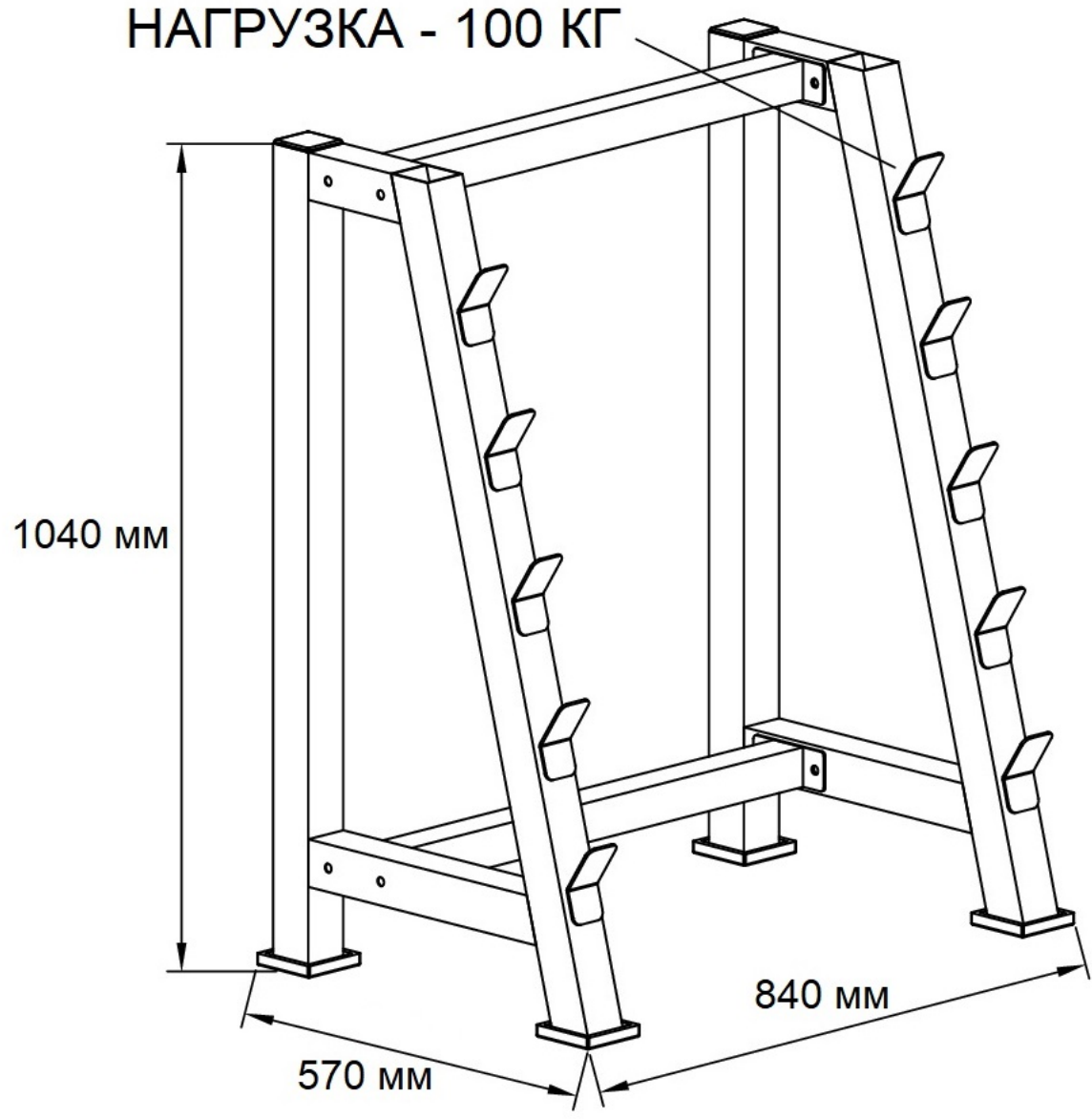
8 шт.

Гаечный ключ



2 шт.

НАГРУЗКА - 100 КГ



МАКСИМАЛЬНО ДОПУСТИМАЯ НАГРУЗКА - 500 КГ

# 1



Болт М10\*77 - 8 шт.



Шайба М10 - 16 шт.    Гайка М10 - 8 шт.

