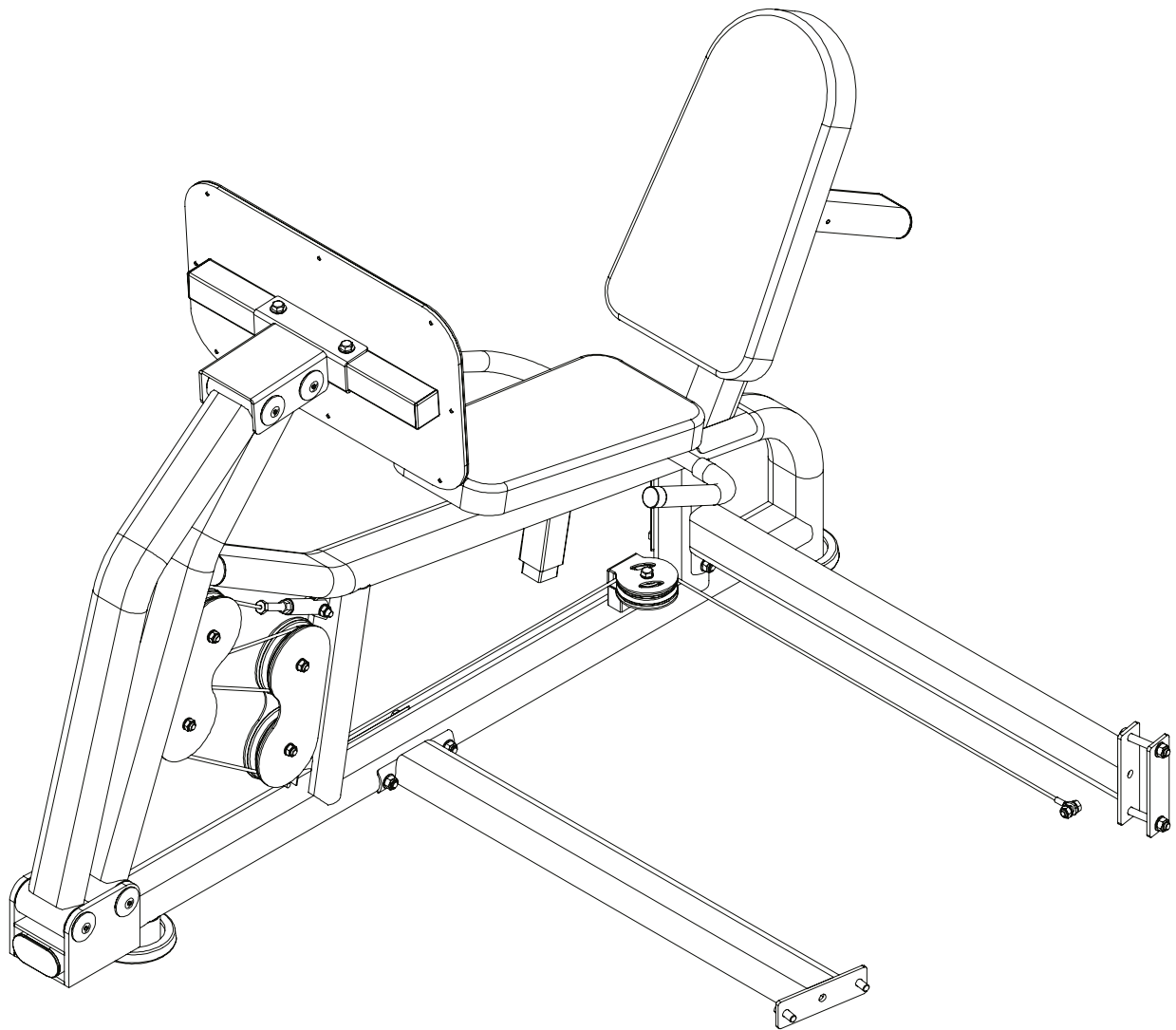


# REBEL

BORN TO BE STRONG

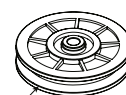
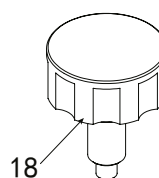
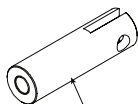
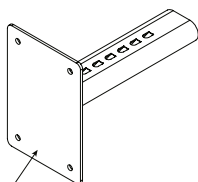
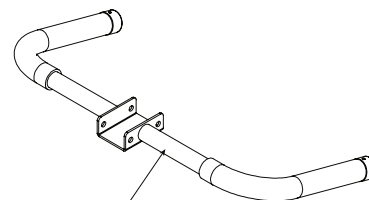
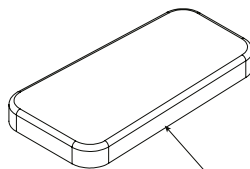
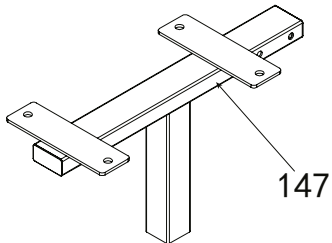
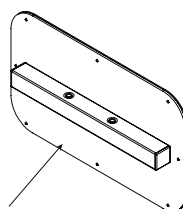
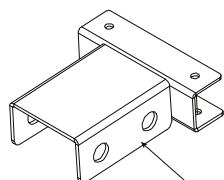
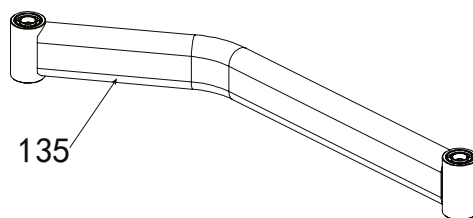
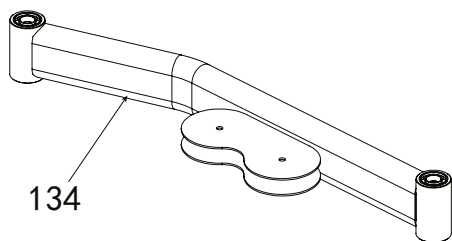
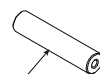
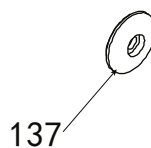
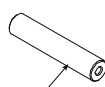
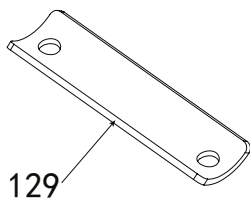
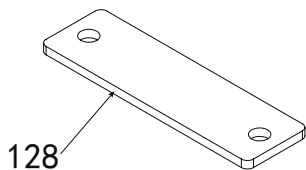
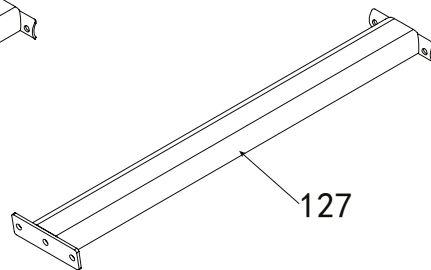
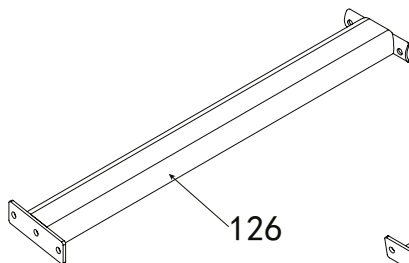
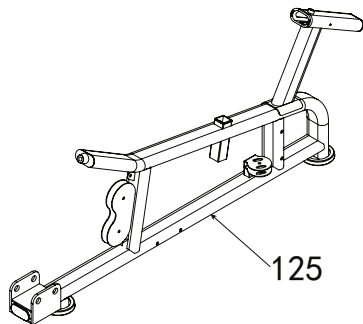


№.	Описание	Параметр	Кол-во
5	шайба	Φ10	19
11	гайка	M8	2
15	шайба	Φ8	13
18	подпружиненный фиксатор	Φ10	2
20	шайба	Φ12	14
21	гайка	M12	6
23	гайка	M10	9
30	болт	M10*25	2
35	большая шайба	Φ25*10*2.0	4
52	болт	M10*45	1
55	ролик	Φ95*26	1
65	болт	M10*75	2
72	шайба Гровера	Φ8	8
89	оплетка	Φ120	2
92	втулка	50-100	2
97	рукав	□50-40L	1
99	болт	M8*16	1
100	втулка	□25*50	2
125	базовая рама		1
126	соединительная труба передняя		1
127	соединительная труба задняя		1
128	соединительная плашка		1
129	соединительная плашка изогнутая		2
130	шайба Гровера	Φ12	2
131	болт	M12*30	2
132	болт	M12*80	2
133	болт	M12*125	4
134	опорная труба-1		1
135	опорная труба-2		1
136	вал	Φ25*125	2
137	втулка		8
138	болт	M10*25	8
139	вал	Φ25*125	2

№.	Описание	Параметр	Кол-во
140	опорная рама		1
141	жимовая плита		1
142	болт	M10*50	4
143	ролик большой	Φ127*28	4
144	трос	L:3255mm	1
145	болт	M8*20	8
146	болт	M8*70	2
147	рама опоры сиденья		1
148	подушка сиденья		1
149	рукоятка		1
150	болт	M8*25	1
151	рама подушки сиденья		1
152	подушка сиденья		1
153	рукав	50-100	1
154	оплетка	Φ42*Φ32*26	1
155	втулка	□50*50*2.0	2
156	"+"контрящий болт	M6*10	8
157	плита		1
158	подшипник	6005	8
159	рукоятка	Φ25	2
160	рукоятка	Φ40*Φ25*29	2
161	"-"болт	M4*5	2
162	болт	M10*40	1
163	регулятор троса		1

# REBEL

BORN TO BE STRONG



151

152

163

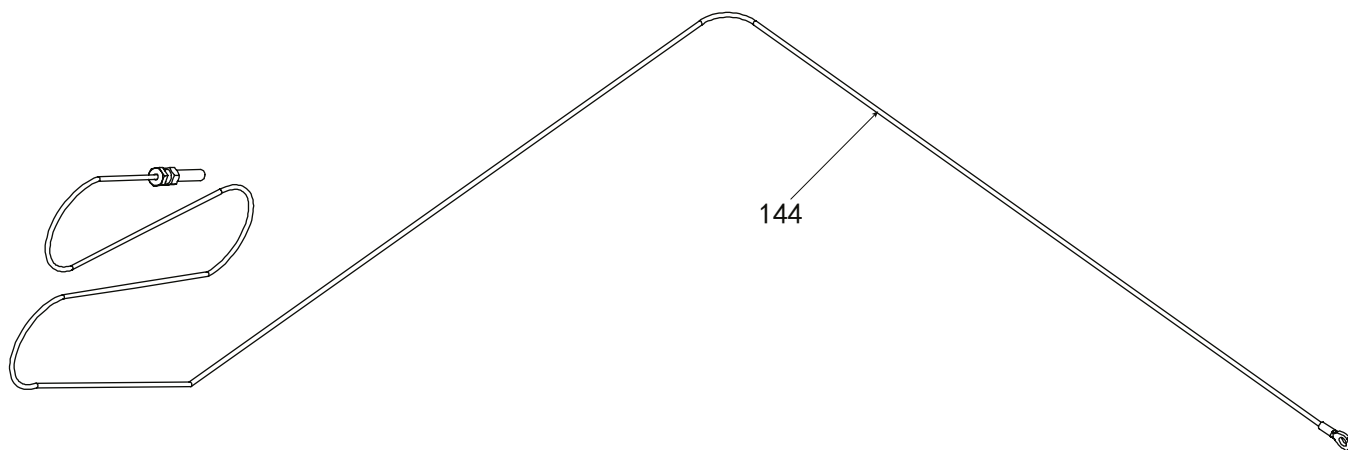
18

55

инструкция по сборке

# REBEL

BORN TO BE STRONG



5



11



15



20



21



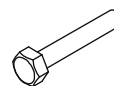
23



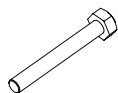
30



35



52



65



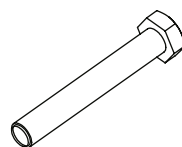
72



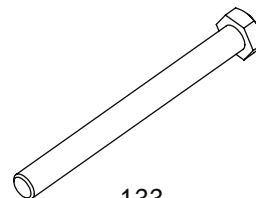
130



131



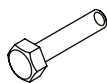
132



133



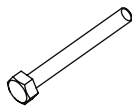
138



142



145



146



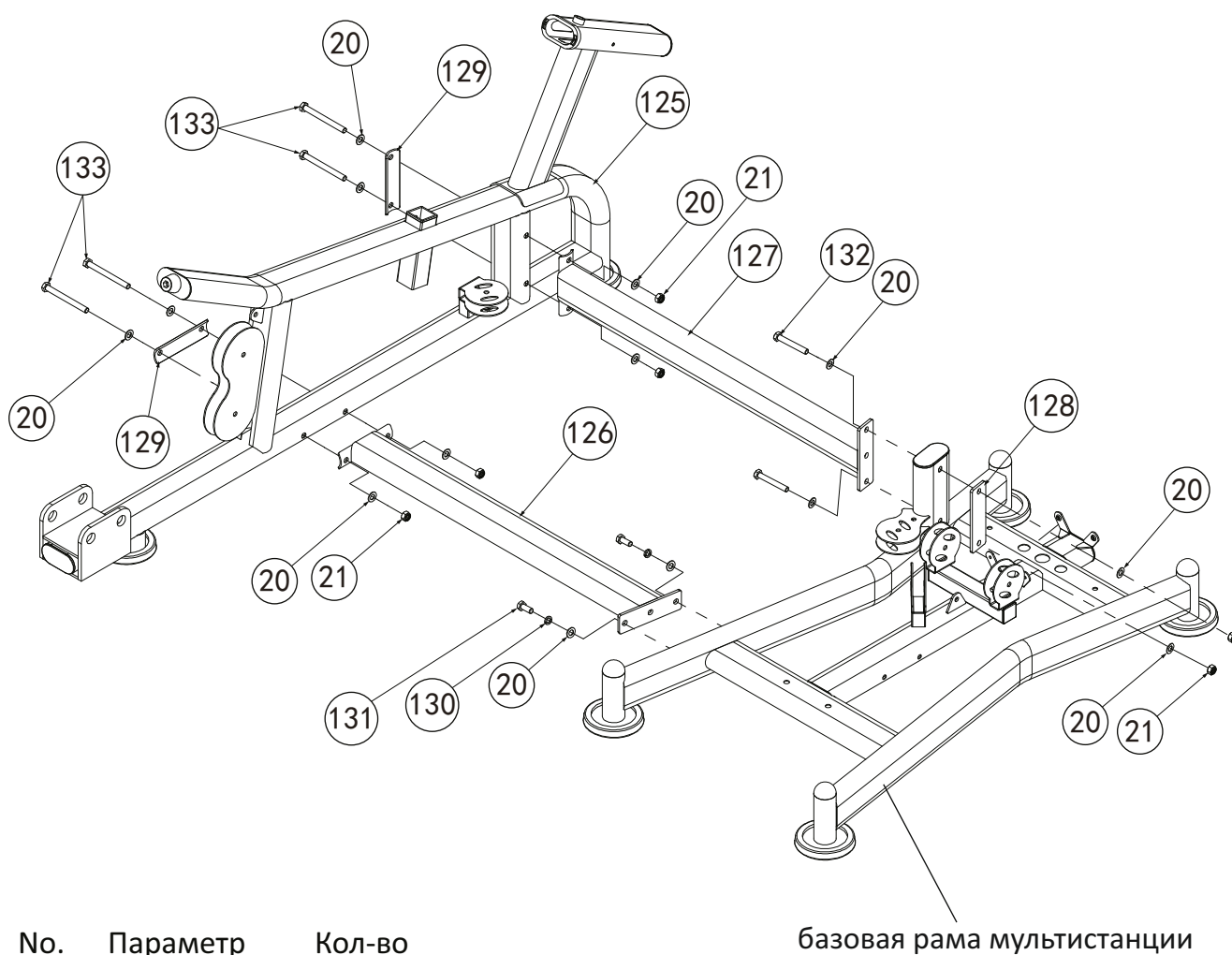
150



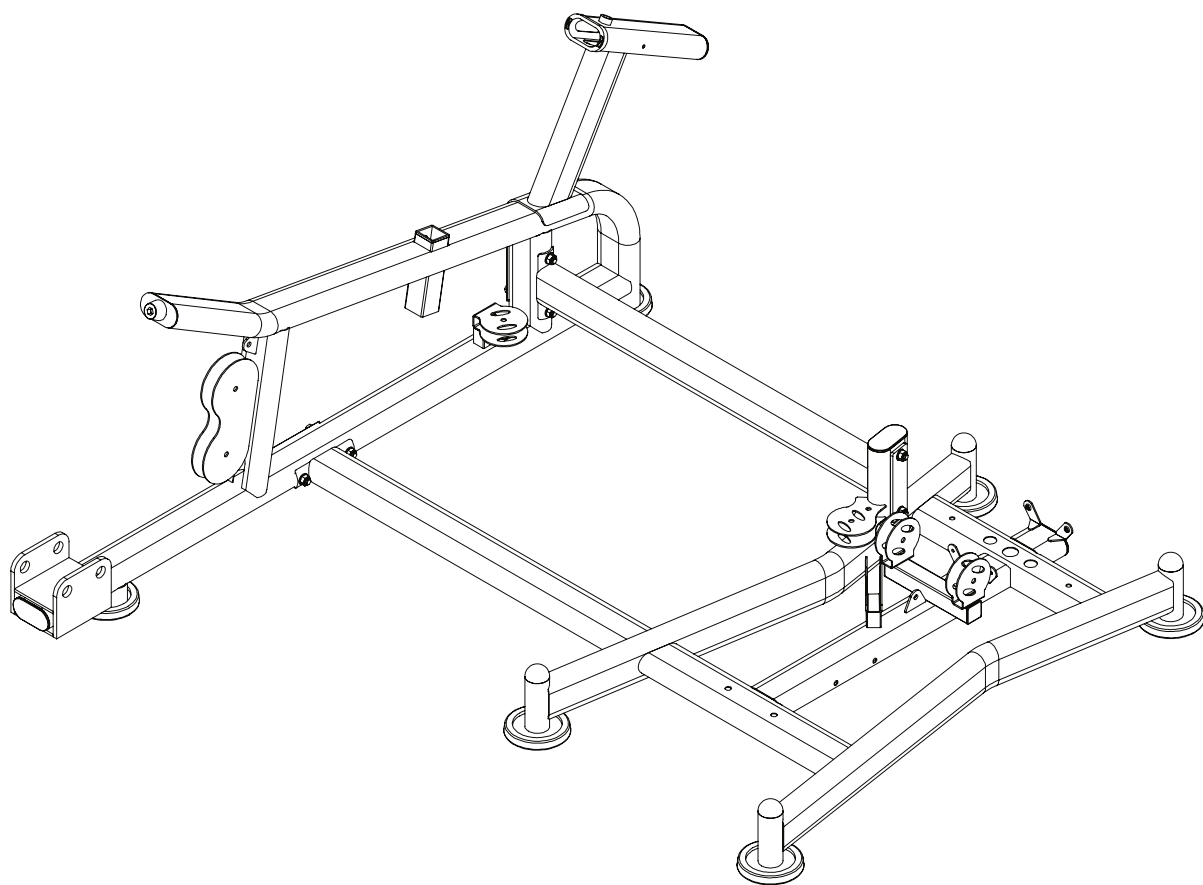
162

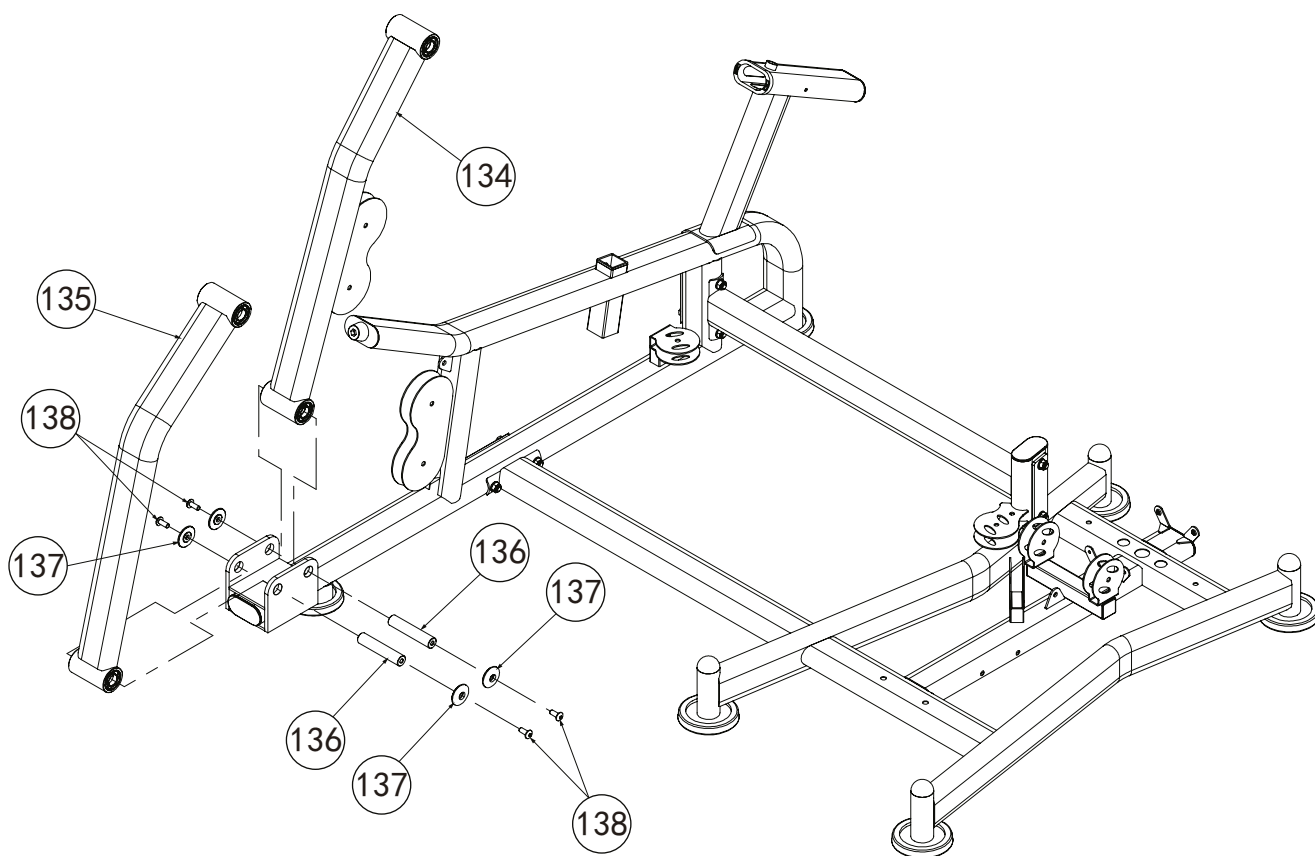


инструкция по сборке



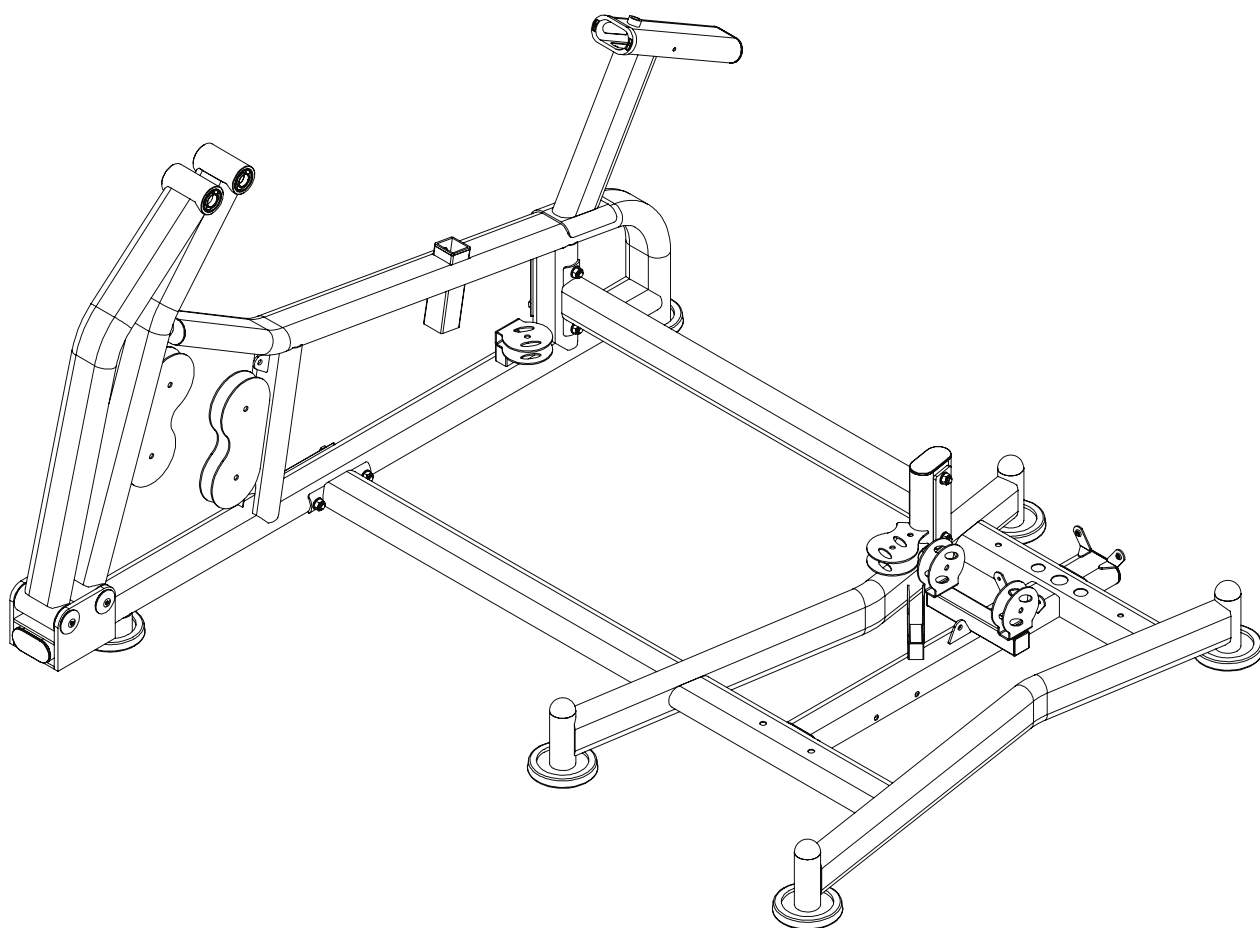
№.	Параметр	Кол-во
20	Φ12	14
21	M12	6
125		1
126		1
127		1
128		1
129		2
130	Φ12	2
131	M12*30	2
132	M12*80	2
133	M12*125	4

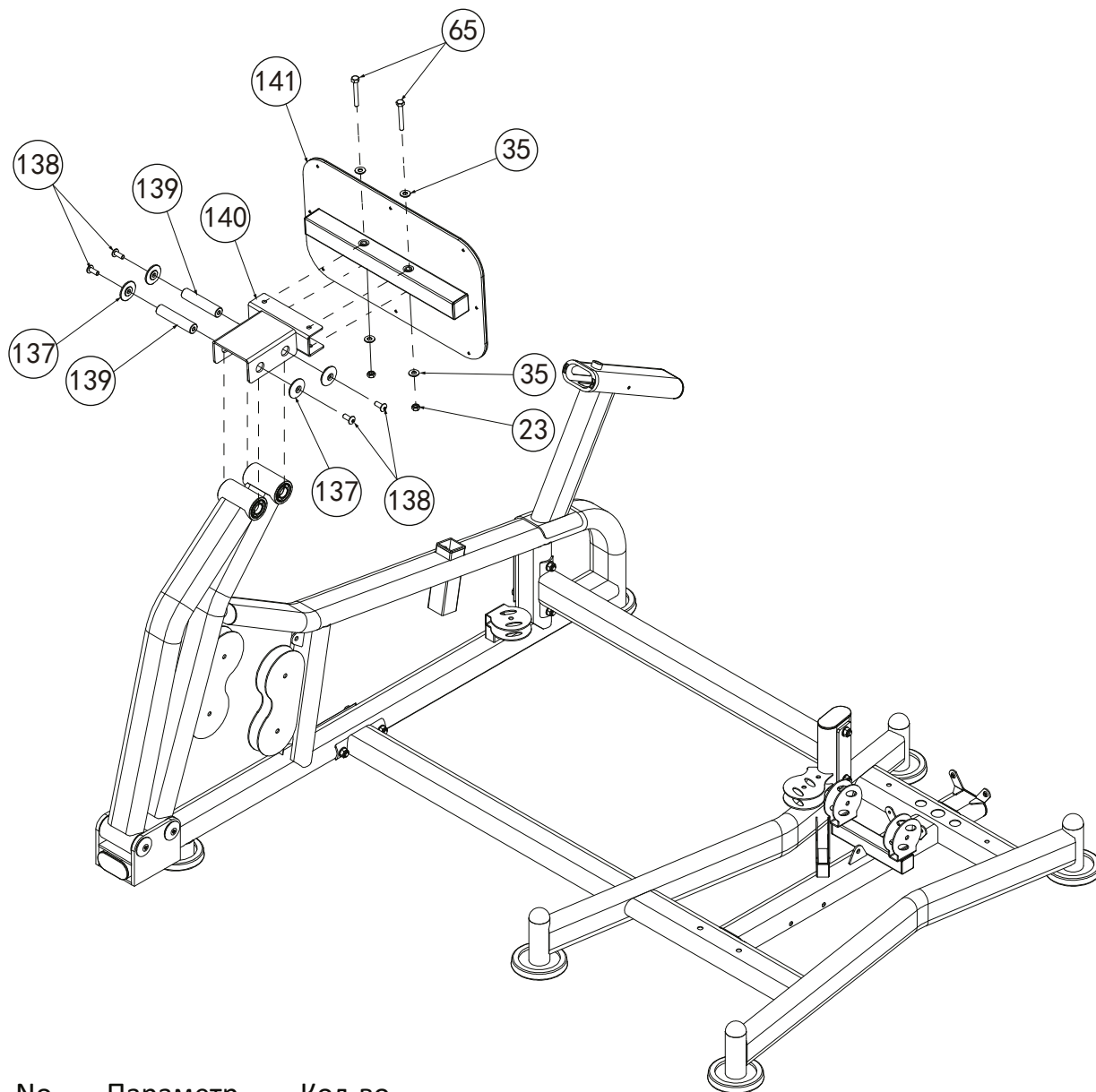




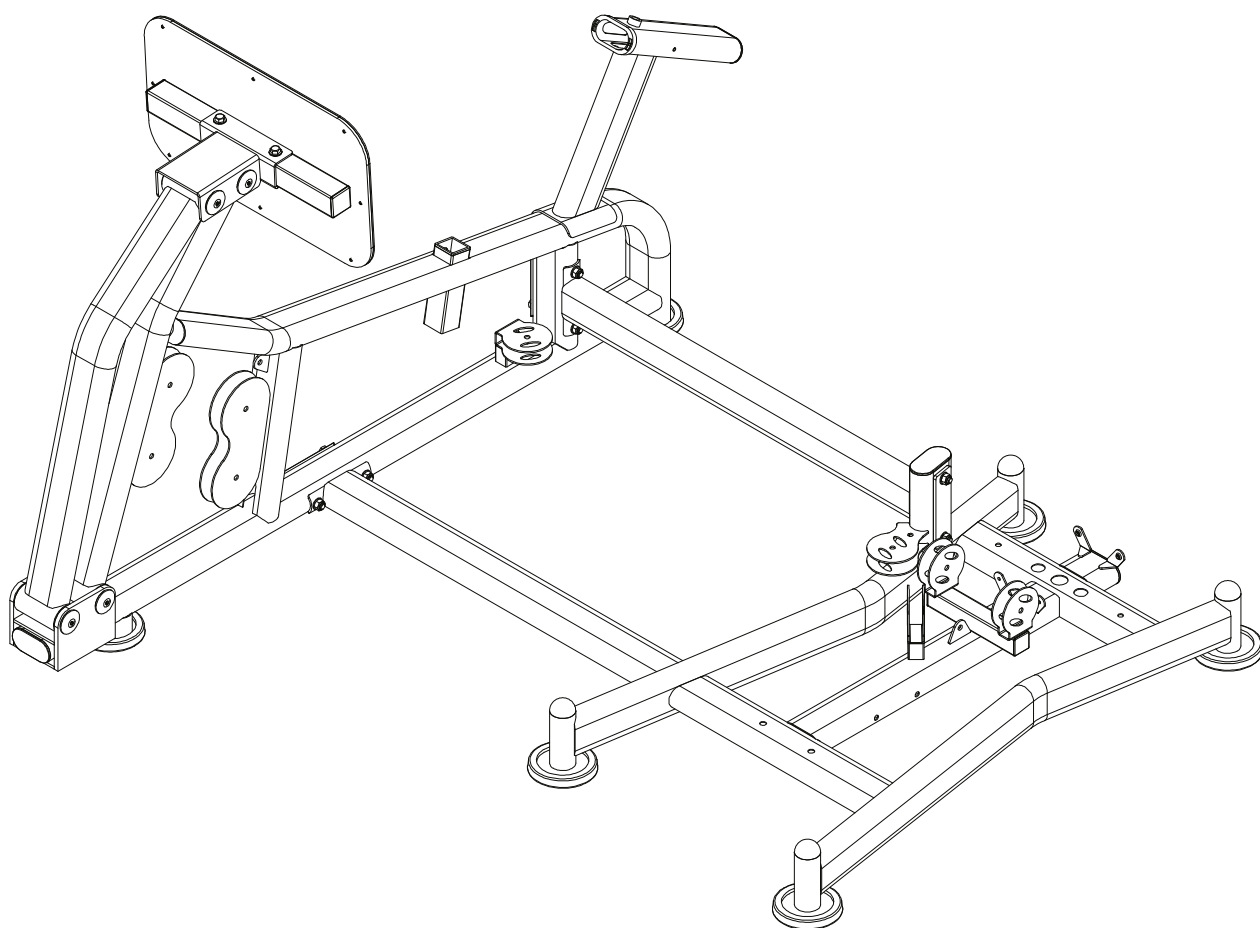
№.	Параметр	Кол-во
134		1
135		1
136	Φ25*125	2
137		4
138	M10*25	4

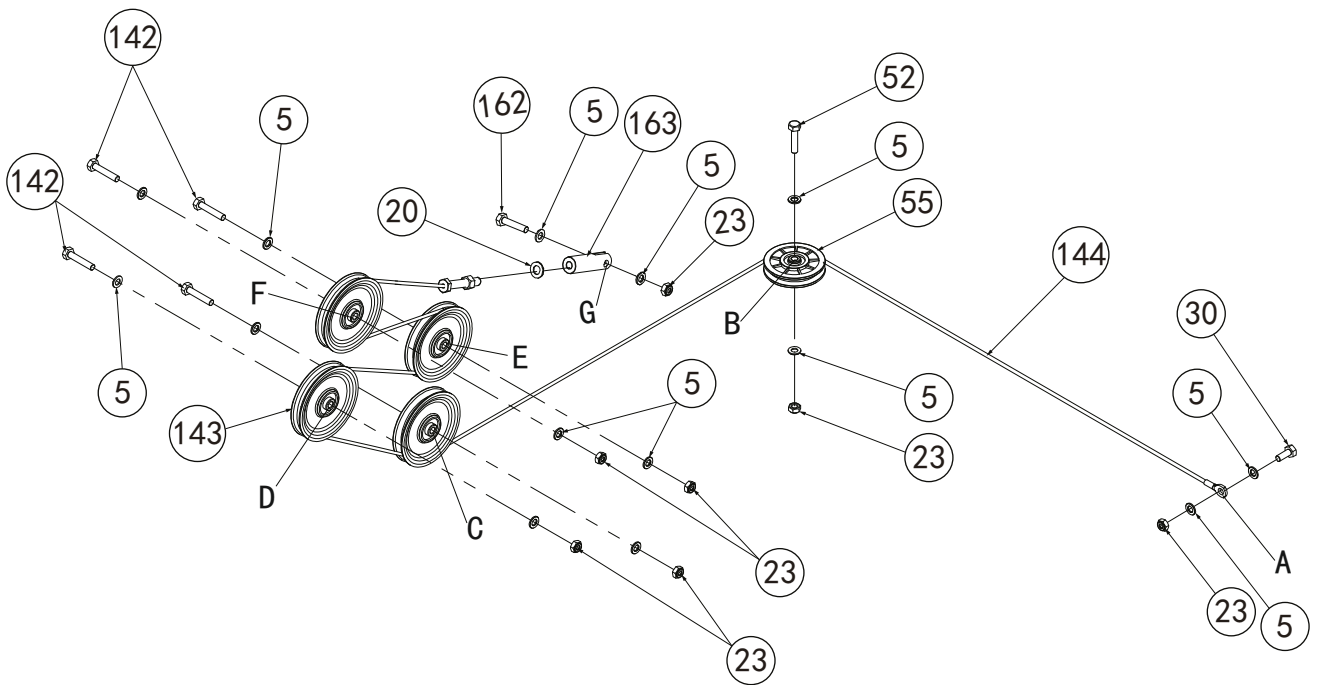
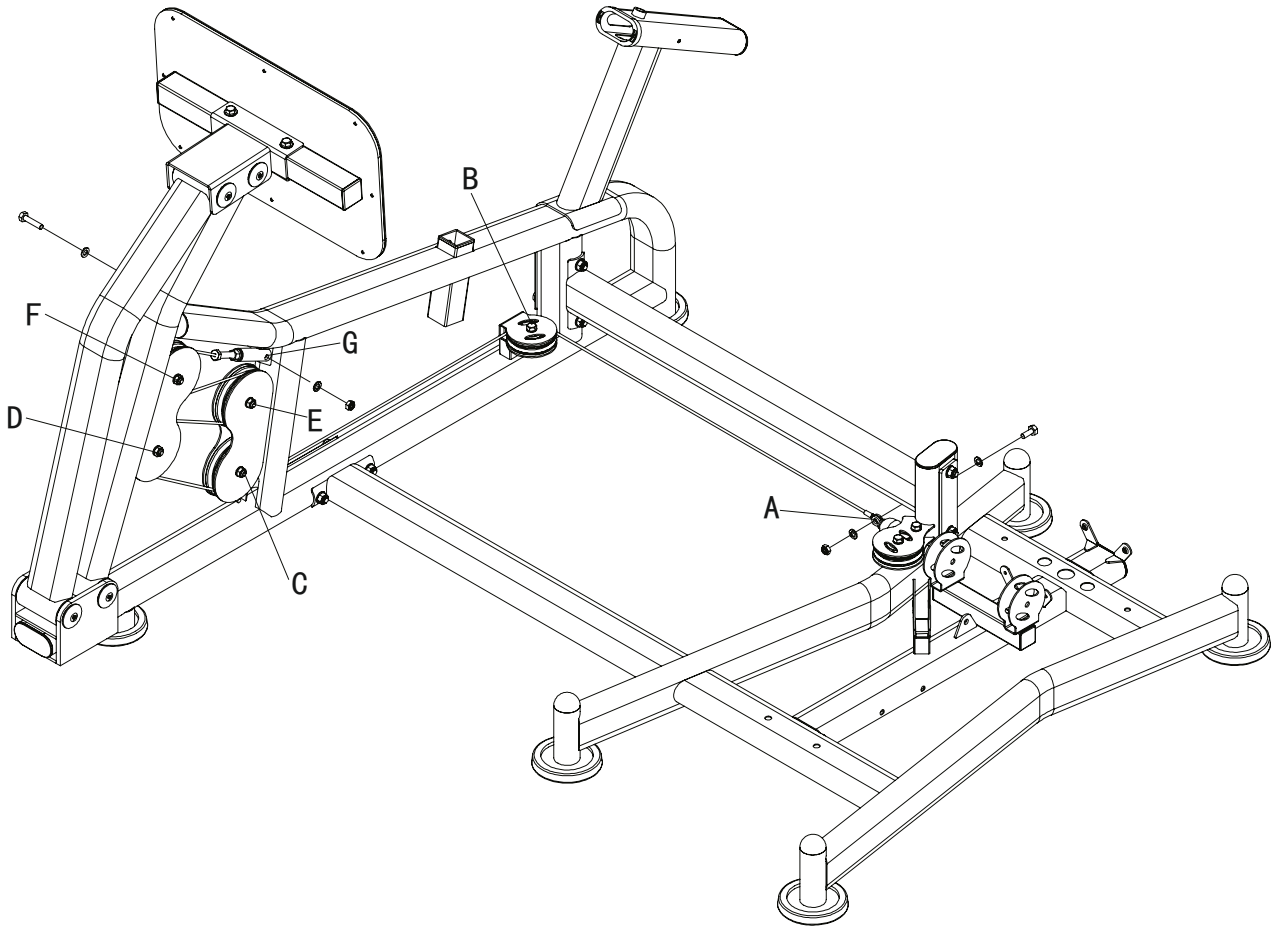






№.	Параметр	Кол-во
23	M10	2
35	Φ25*10*2.0	4
65	M10*75	2
137		4
138	M10*25	4
139	Φ25*125	2
140		1
141		1





№. Параметр	Кол-во
5 $\Phi 10$	14
20 $\Phi 12$	6
23 M10	7
30 M10*25	1
52 M10*45	1
55 $\Phi 95*26$	1
142 M10*50	4
143 $\Phi 127*28$	4
144 L:3255mm	1
162 M10*40	1
163	1

Рисунок 01

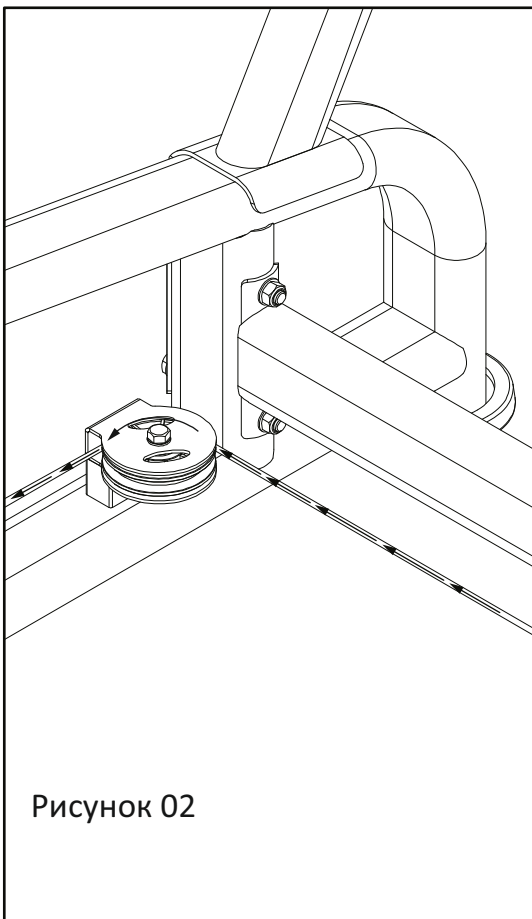
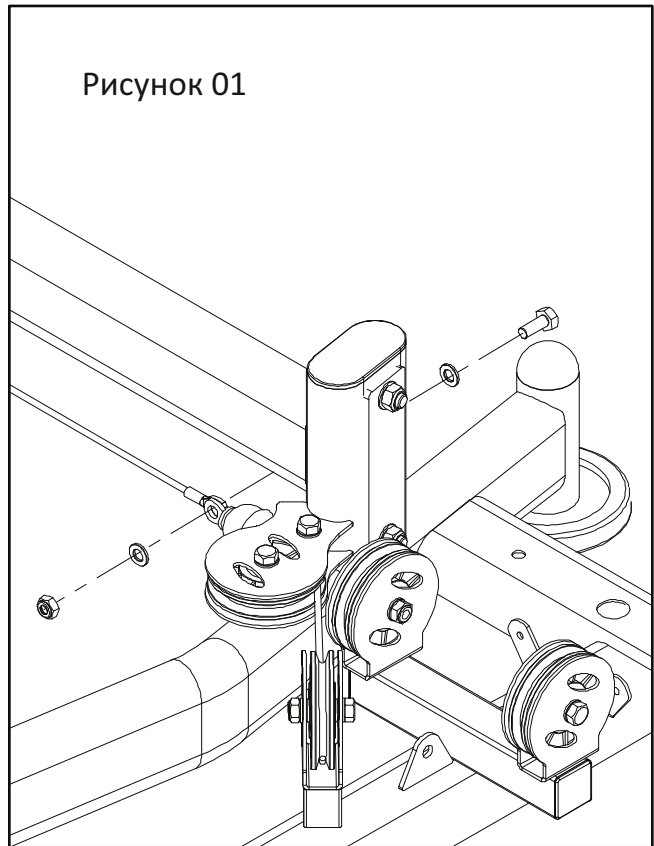


Рисунок 02

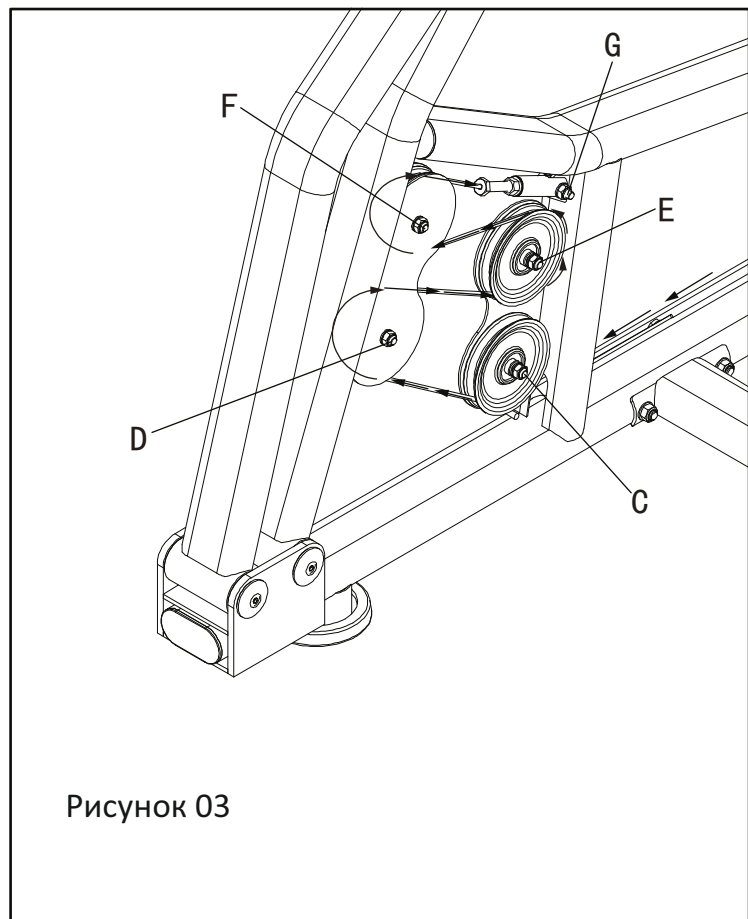
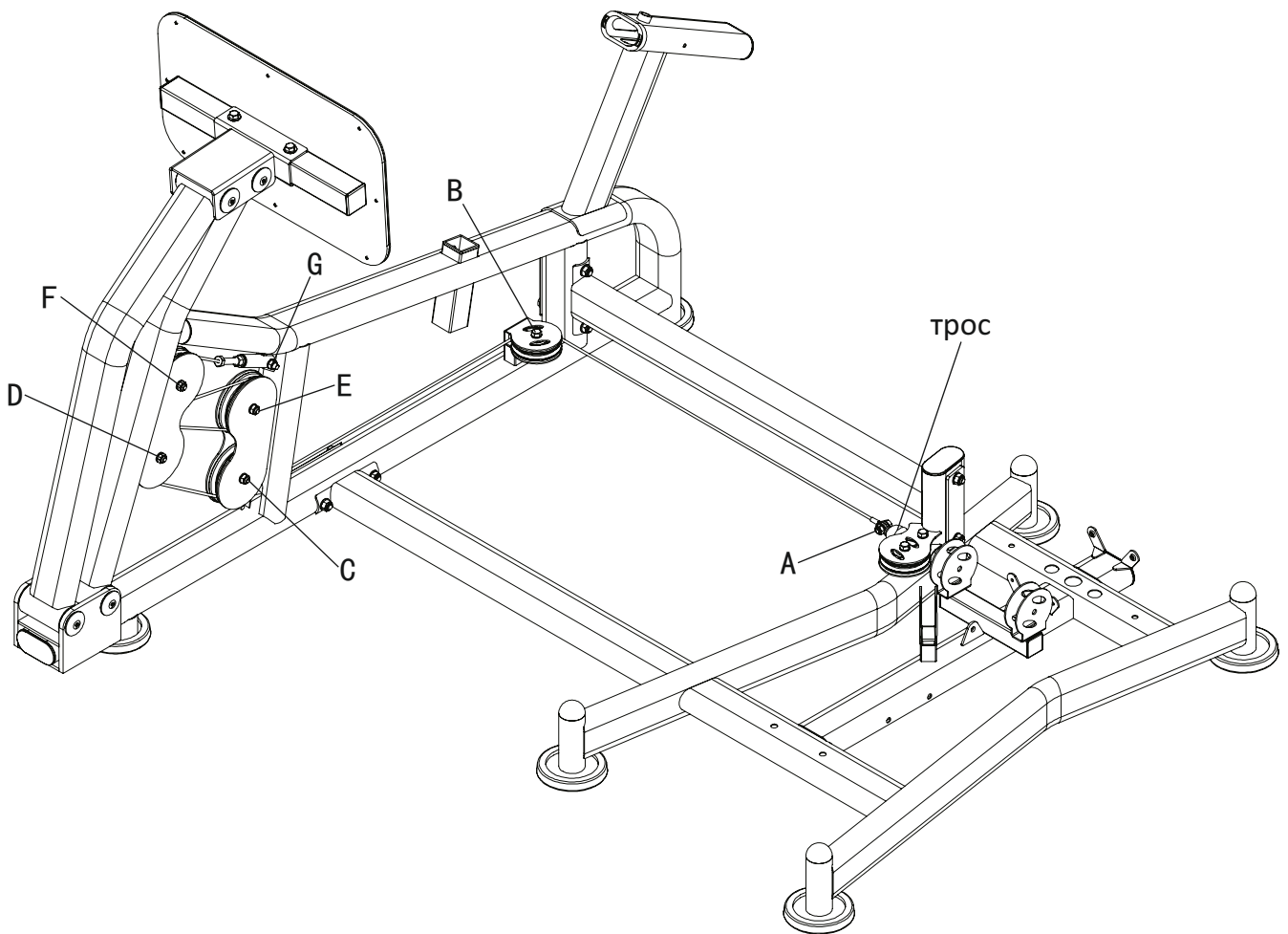
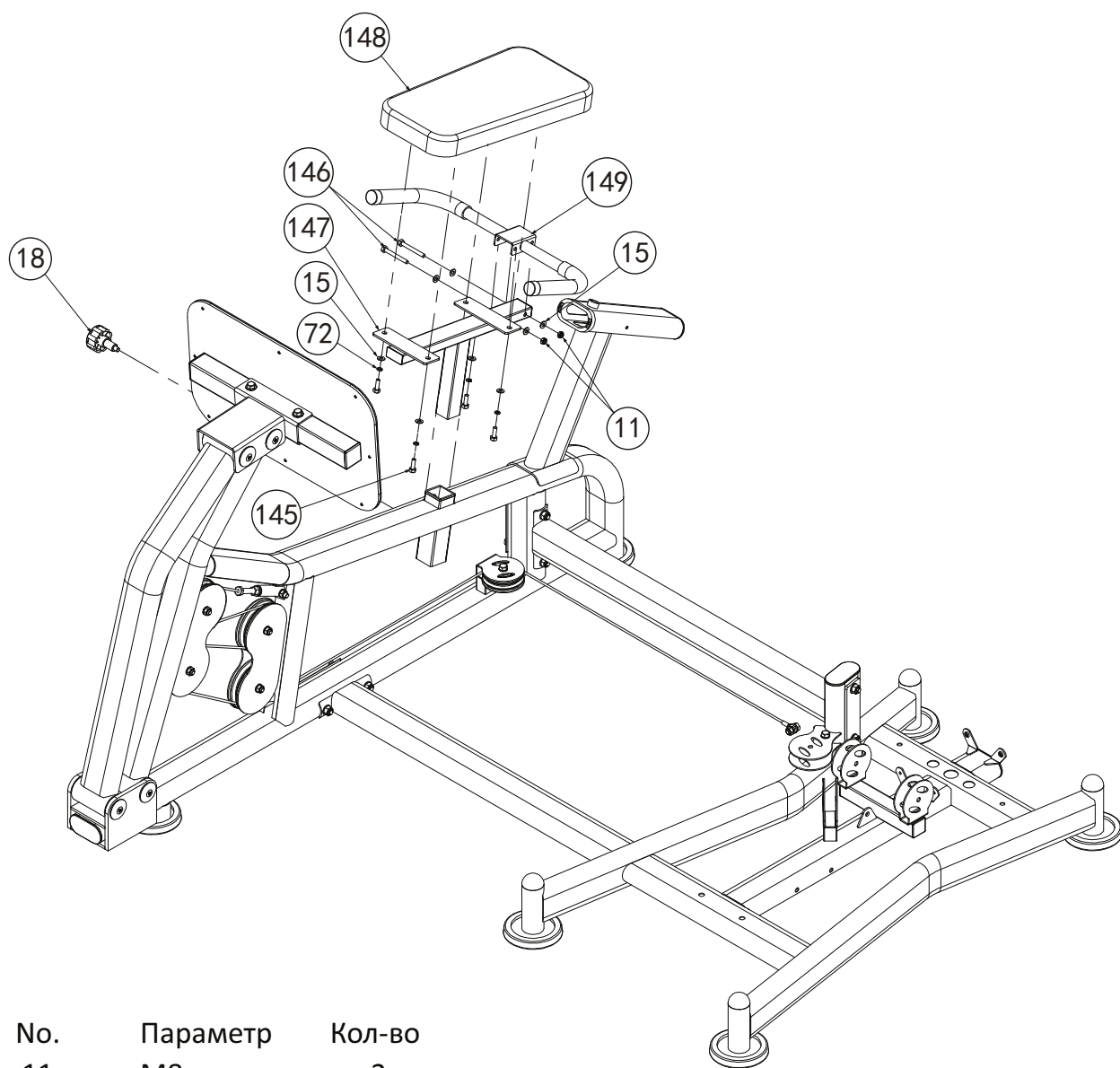
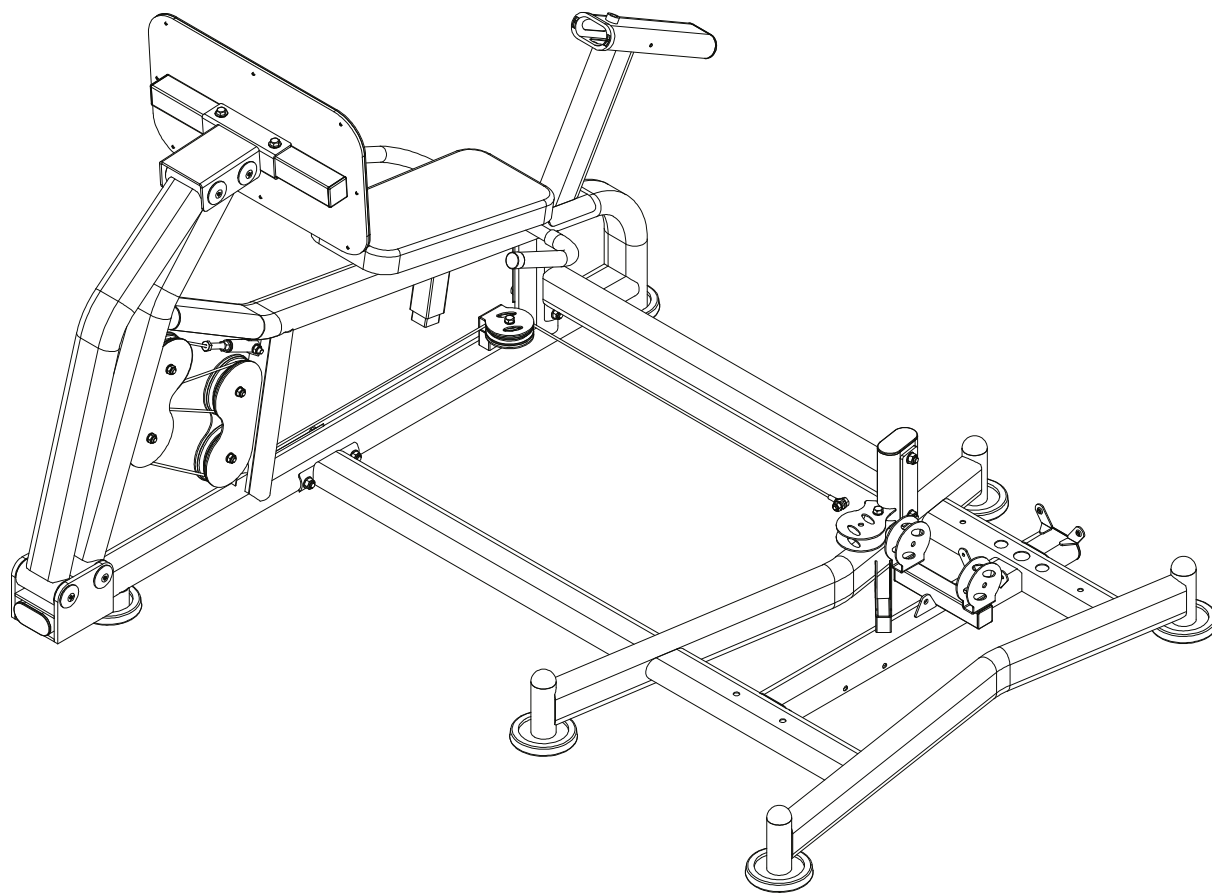


Рисунок 03

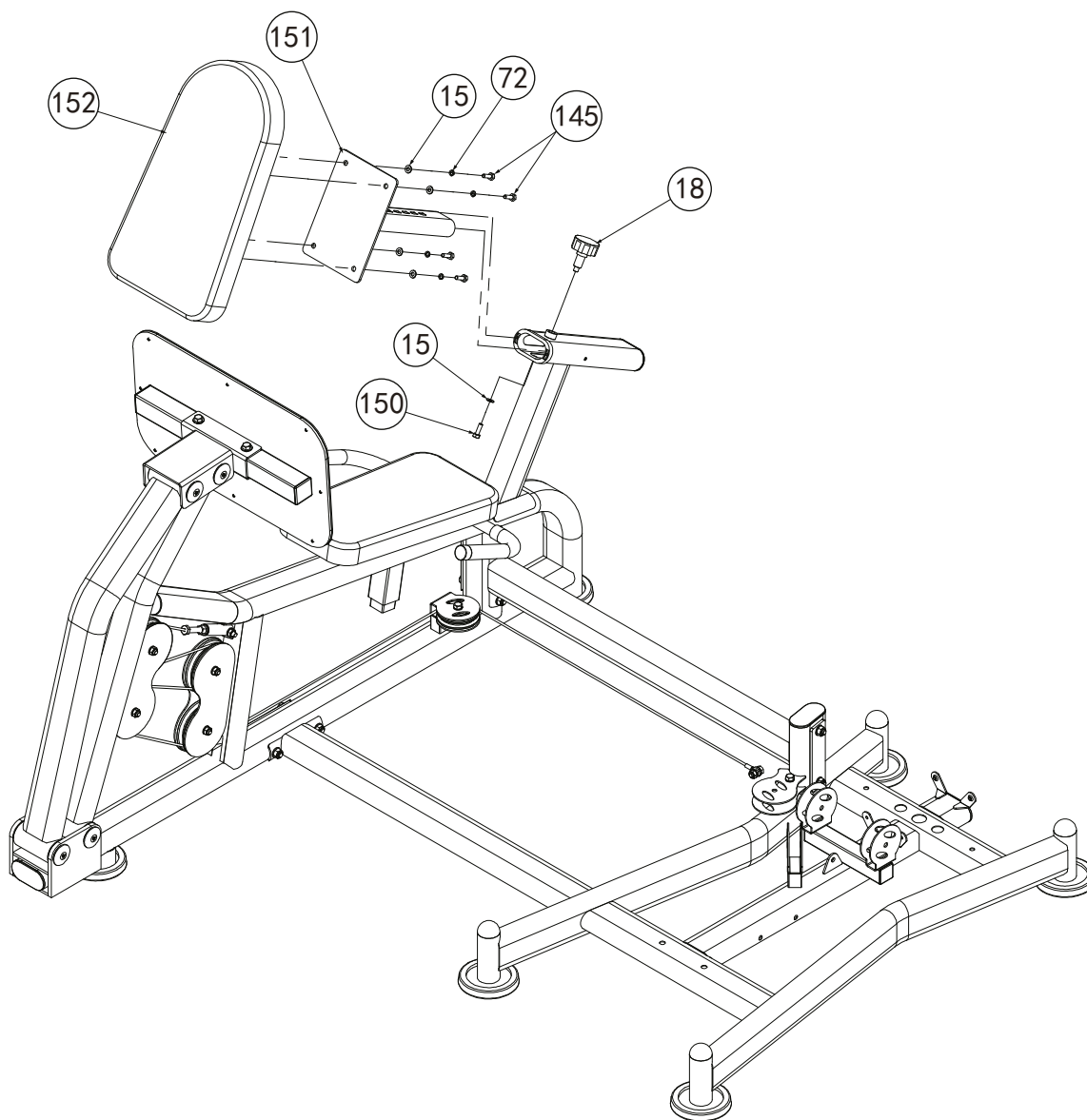




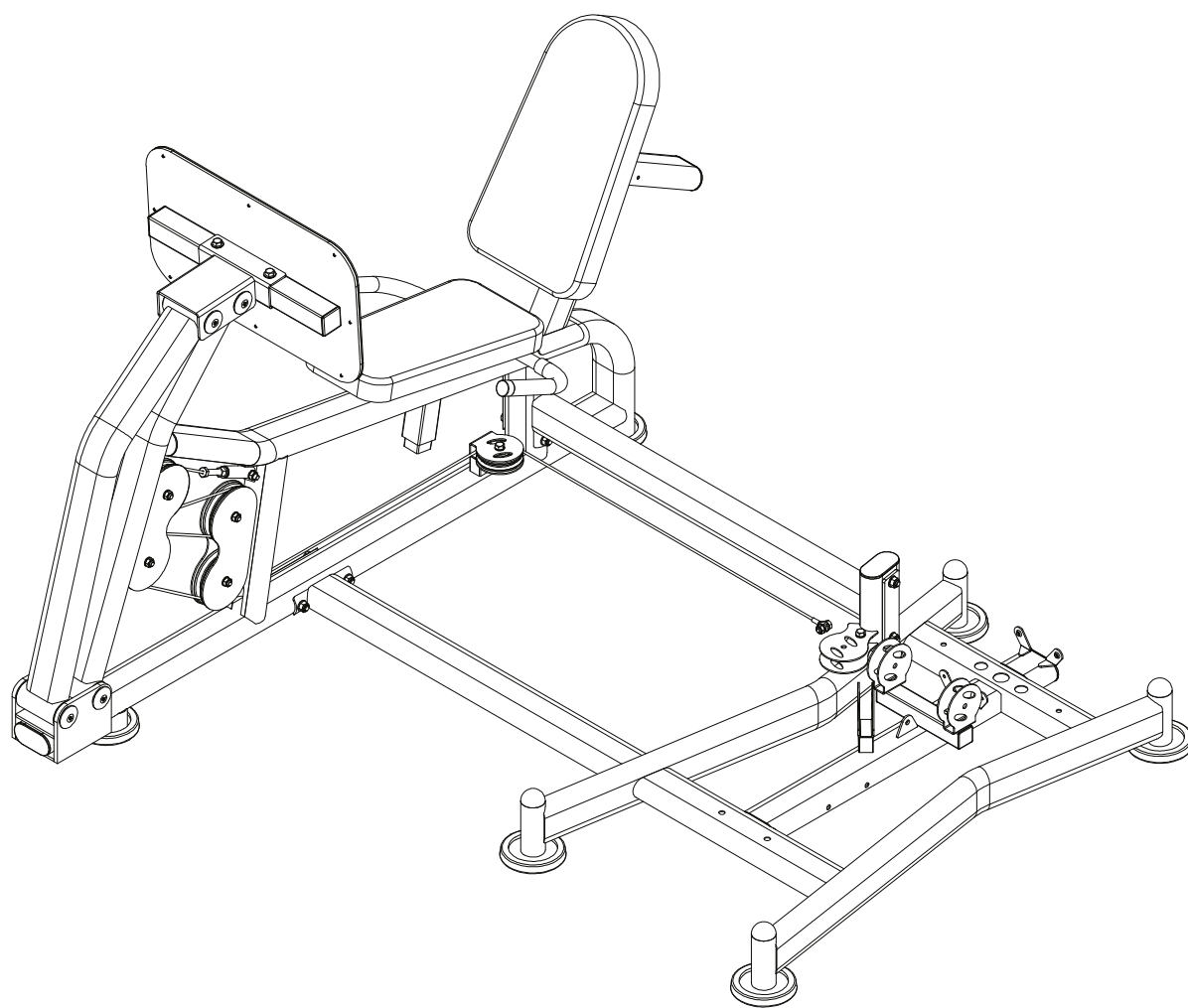
№.	Параметр	Кол-во
11	M8	2
15	Φ8	8
18	Φ10	1
72	Φ8	4
145	M8*20	4
146	M8*70	2
147		1
148		1
149		1







№.	Параметр	Кол-во
15	Φ8	5
18	Φ10	1
72	Φ8	4
145	M8*20	4
150	M8*25	1
151		1
152		1

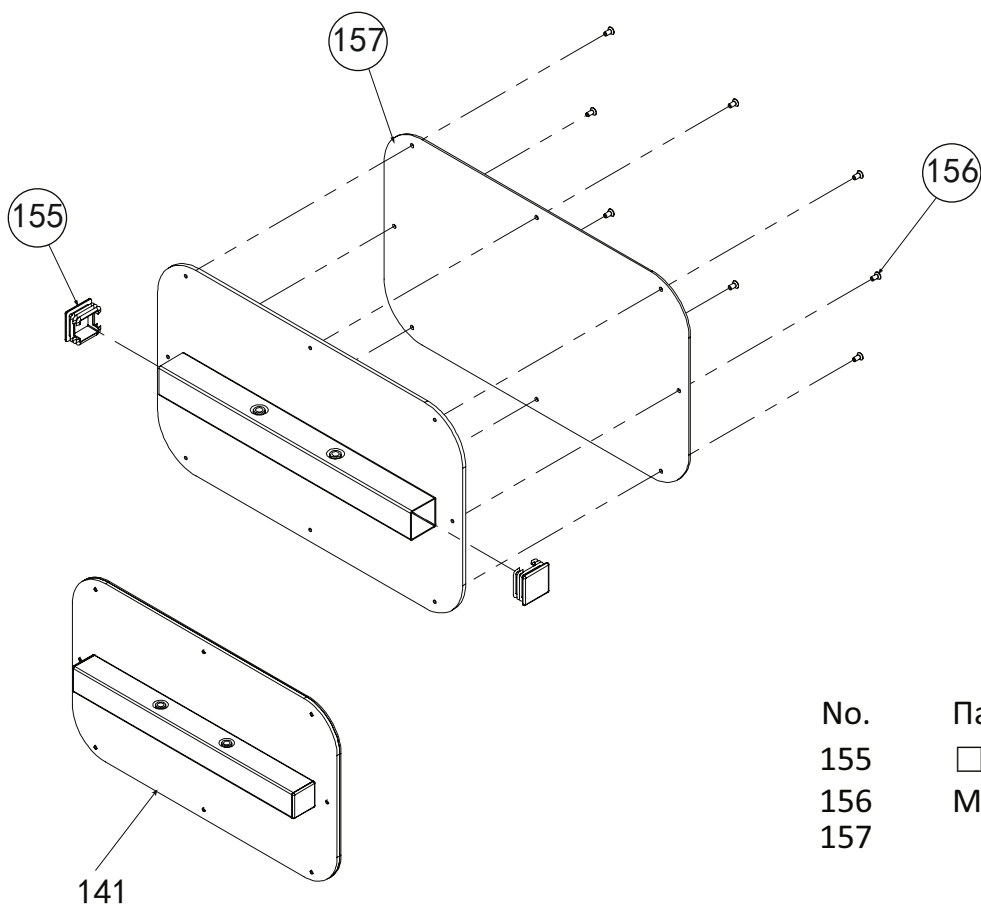
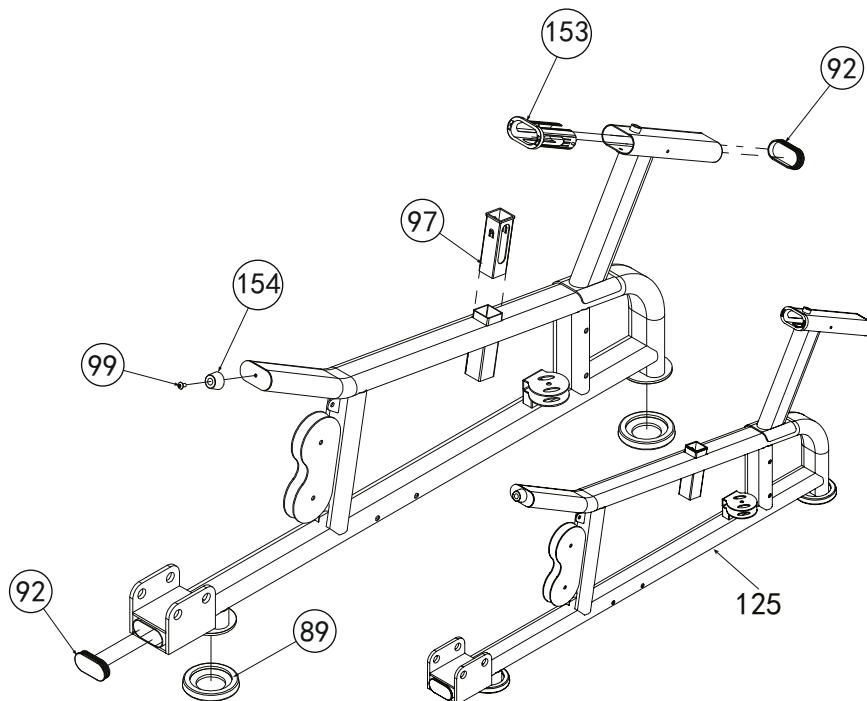


# REBEL

BORN TO BE STRONG

## ПРЕДУСТАНОВЛЕНО НА ФАБРИКЕ!

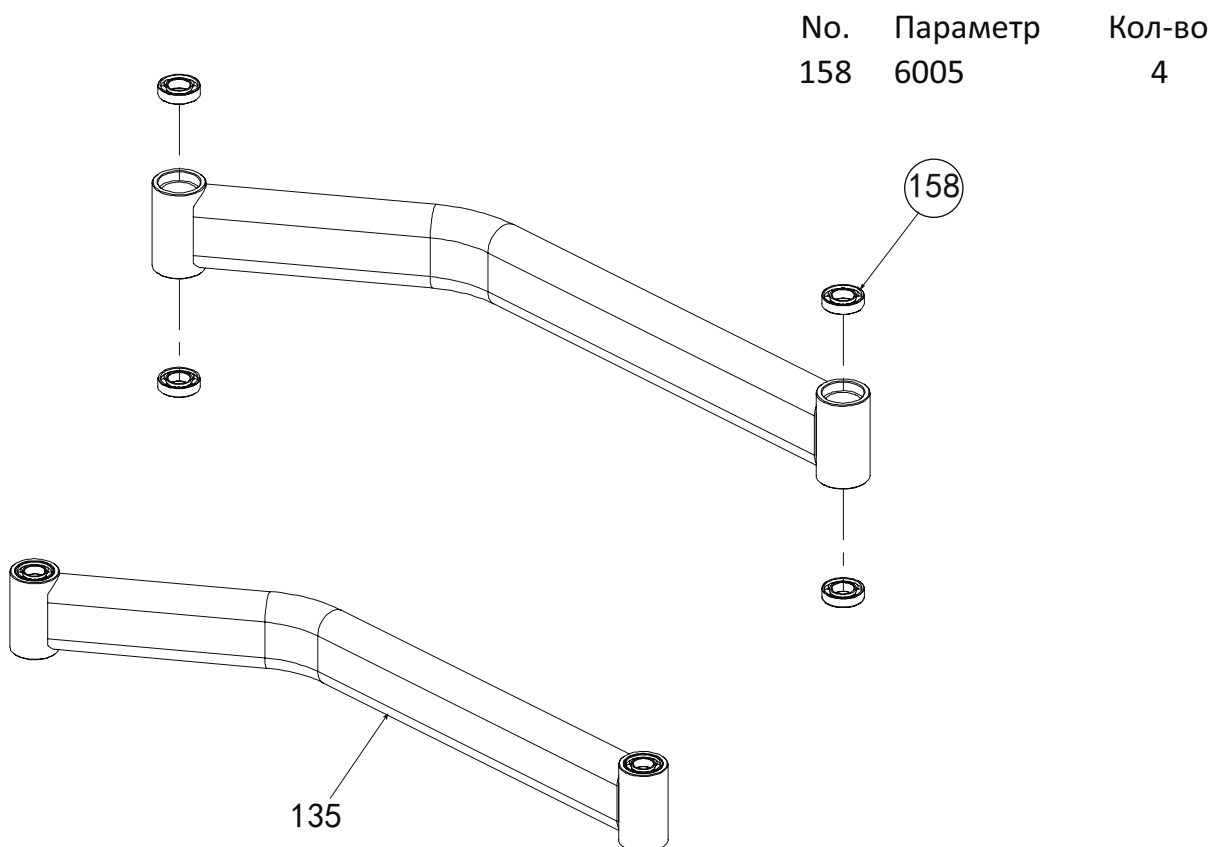
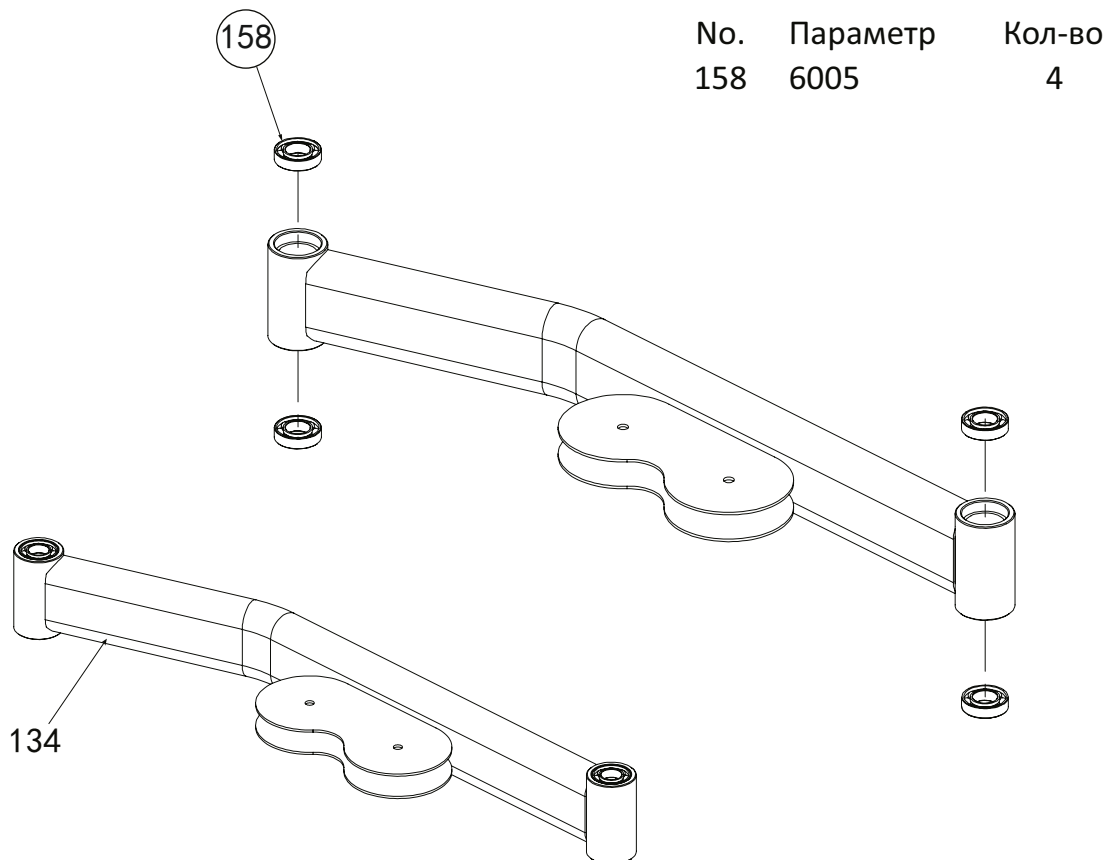
No.	Параметр	Кол-во
89	Φ120	2
92	50-100	2
97	□50-40L	1
99	M8*16	1
153	50-100	1
154	Φ42*Φ32*26	1



No.	Параметр	Кол-во
155	□50*50*2.0	2
156	M6*10	8
157		1

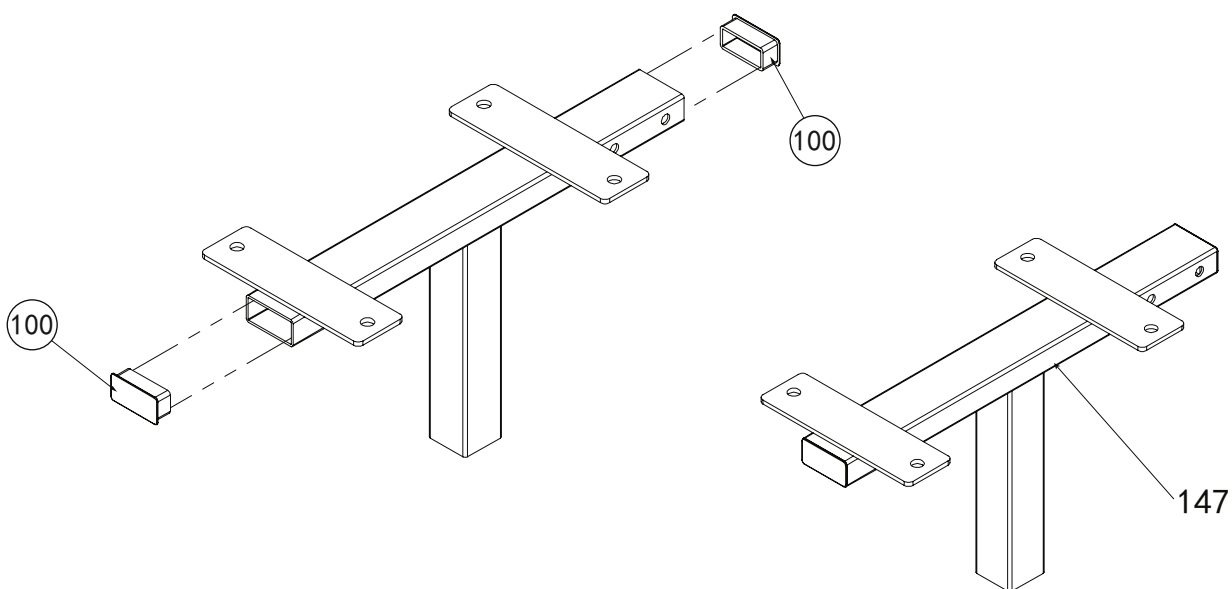
инструкция по сборке

## ПРЕДУСТАНОВЛЕНО НА ФАБРИКЕ!

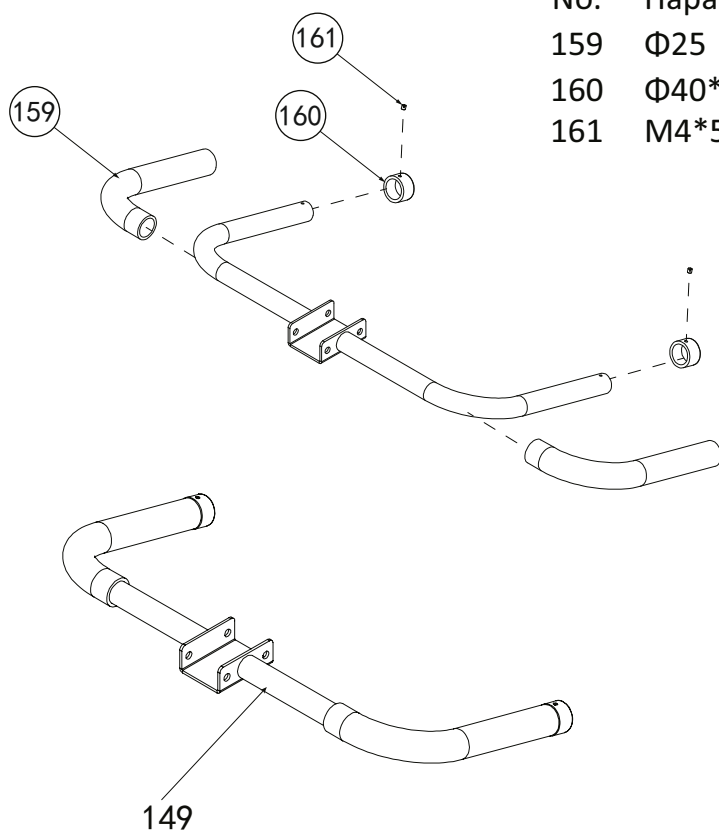


## ПРЕДУСТАНОВЛЕНО НА ФАБРИКЕ!

№.	Параметр	Кол-во
100	□25*50	2

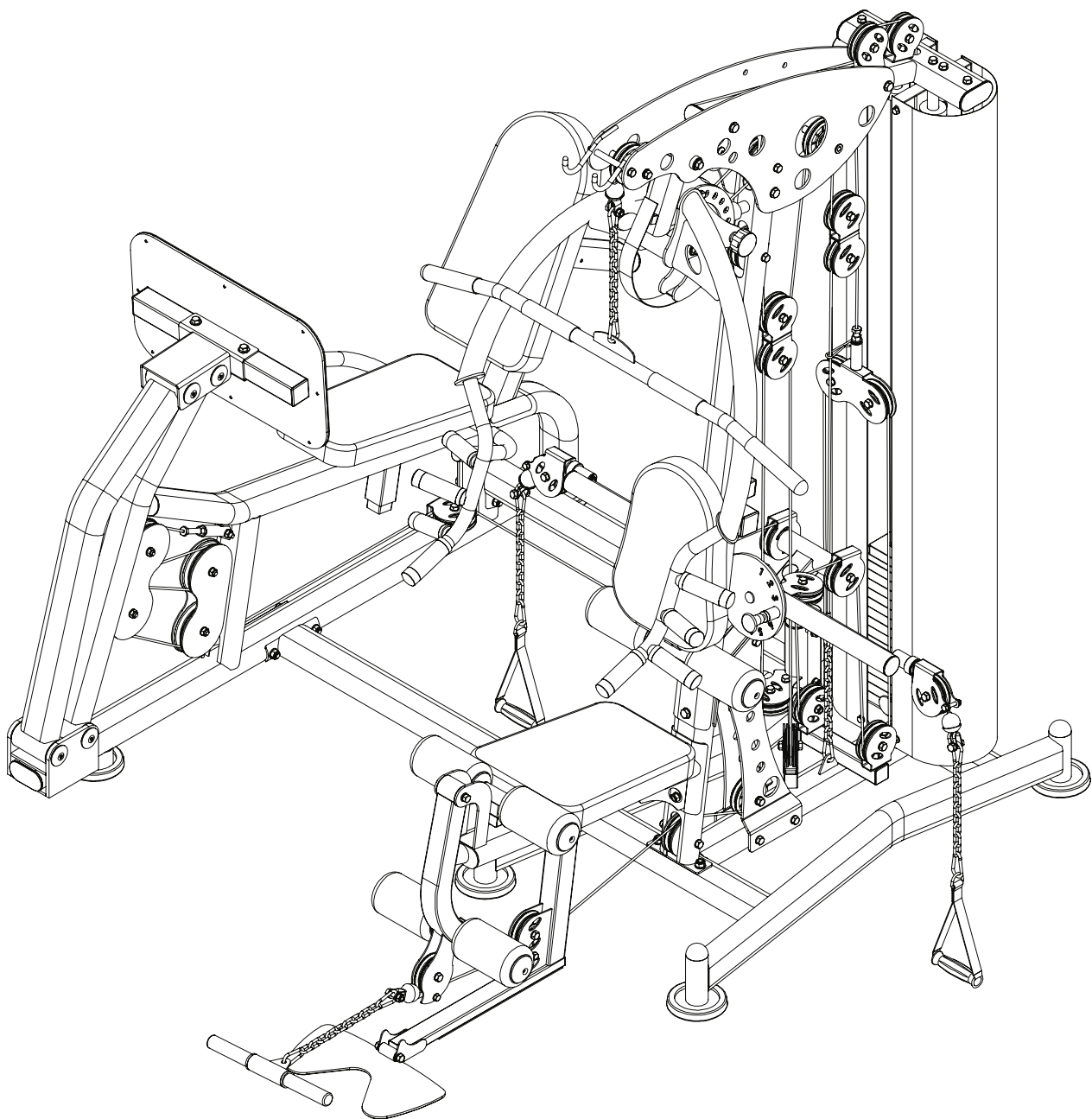


№.	Параметр	Кол-во
159	Φ25	2
160	Φ40*Φ25*29	2
161	M4*5	2



# REBEL

BORN TO BE STRONG



**ПЕРЕД ИСПОЛЬЗОВАНИЕМ ТРЕНАЖЕРА УБЕДИТЕСЬ В ТОМ,  
ЧТО ВСЕ БОЛТЫ, ГАЙКИ И ФИКСАТОРЫ ЗАТЯНУТЫ!**

**инструкция по сборке**