

**Красота и здоровье
начинаются с нас**

8643/8643E/8643R

Дорогой покупатель!

Поздравляем Вас с этим удачным приобретением!

Теперь Вы владелец суперсовременного тренажера **8643E/8643/8643R** с функцией Reverse (обратное вращение)!

А благодаря простоте и удобству в эксплуатации, а так же современному дизайну занятия будут приносить Вам только удовольствие.

Уверены, что данная модель удовлетворит всем Вашим запросам!

Прежде чем начать пользоваться тренажером, изучите настоящее руководство и сохраните его для дальнейшего использования.

Условия хранения

- Тренажер рекомендуется использовать только в помещении.
- Не допускается устанавливать тренажер во влажных, не отапливаемых или пыльных помещениях.
- При использовании тренажера в жилых секторах не лежащих в черте городов необходимо применять схему подключения тренажера к сети электропитания через стабилизатор напряжения эквивалентного мощности тренажера, невыполнение данного условия влечет за собой приостановления гарантийного обслуживания.
- Допустимый температурный режим от +10 до +35°.
- Допустимая влажность 5-57%.

Меры предосторожности

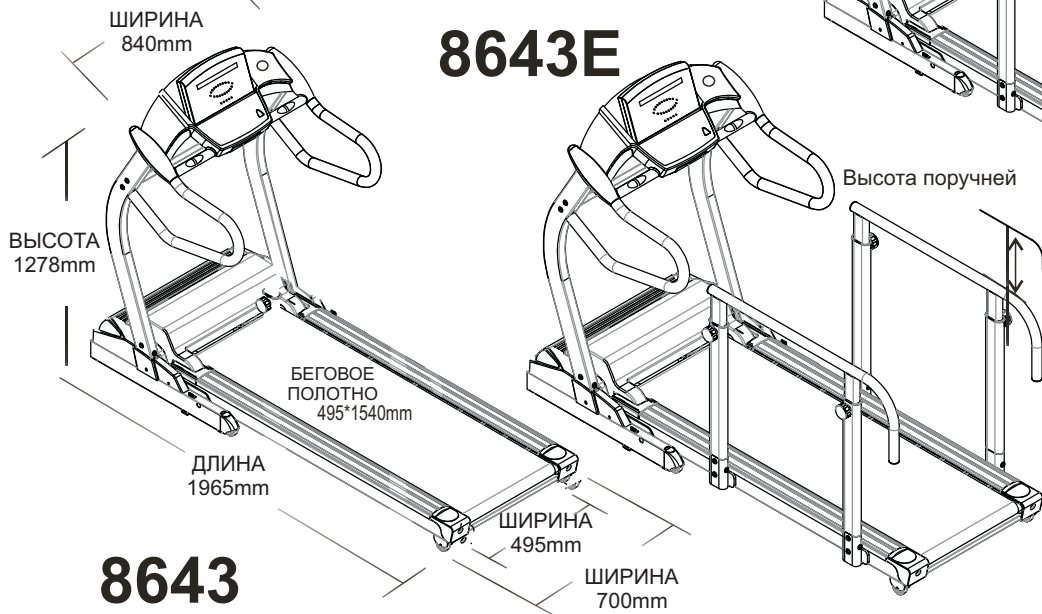
- Перед использованием тренажера проконсультируйтесь с Вашим врачом
 - Тренажер не предназначен для коммерческого использования.
 - Изготовитель не несет ответственности за любые повреждения или травмы, вызванные нецелевым использованием тренажера.
 - Детям не рекомендуется тренироваться на данном тренажере.
 - Тренажер разработан в соответствии с мировыми стандартами безопасности.
 - Не используйте коррозионные и абразивные материалы для чистки изделия.
 - Использование неисправного тренажера может привести к травмам, а также уменьшить срок его службы.
 - Тренажер должен быть установлен на ровной поверхности.
 - Не прикасайтесь к движущимся элементам тренажера.
 - Тренажер предназначен для людей, чей вес не превышает 140 кг.
 - Для увеличения срока службы тренажера рекомендуется смазывать беговое полотно каждые 50 км или 1-2 раза в месяц.
 - Во избежание высоких нагрузок на двигатель, начиная тренировку, вставайте ногами на боковые панели бегового полотна, а не на само полотно. Выберите программу, нажмите СТАРТ и только после начала движения полотна вставайте на беговое полотно. Держитесь за поручни.
 - Для тренировки используйте соответствующую спортивную одежду.
- Выбирайте программу тренировок, рекомендованную вашим врачом. Интенсивные тренировки могут нанести вред Вашему здоровью.

■ СПЕЦИФИКАЦИЯ	_____	1
■ ЭТАПЫ СБОРКИ	_____	2
■ ФУНКЦИИ ПАНЕЛИ УПРАВЛЕНИЯ	_____	7
■ УПРАВЛЕНИЕ	_____	9
■ ТЕХНИЧЕСКОЕ ОБСЛУЖИВАНИЕ	_____	14
■ СХЕМА СООТНОШЕНИЯ ПУЛЬСА И КОМФОРТА	_____	18
■ ИЗОБРАЖЕНИЕ В РАЗОБРАННОМ ВИДЕ	_____	19
■ КОМПЛЕКТУЮЩИЕ	_____	21

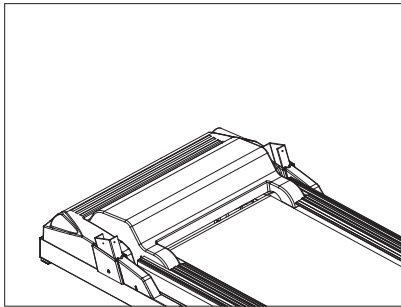
8643R



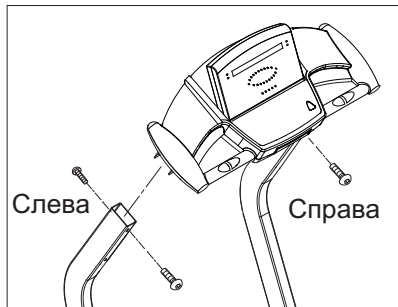
8643E



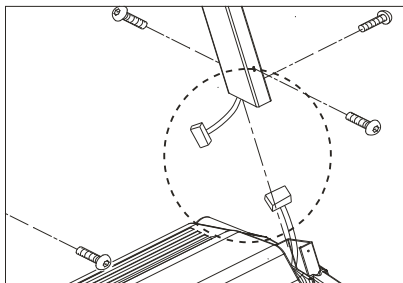
8643

ШАГ 1

Выньте беговую дорожку из упаковки.

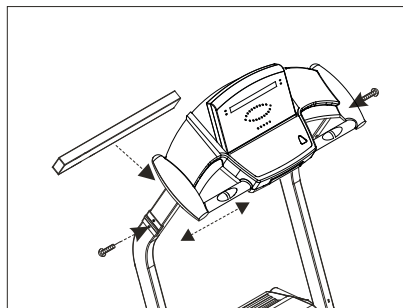
ШАГ 2

- Установите вначале левую стойку
- Пропустите провода через правую стойку и соедините коннекторы проводов от основной рамы с проводами от компьютера.
- Зафиксируйте компьютер, используя болты №2 (4 шт) и инструмент №6.

ШАГ 3

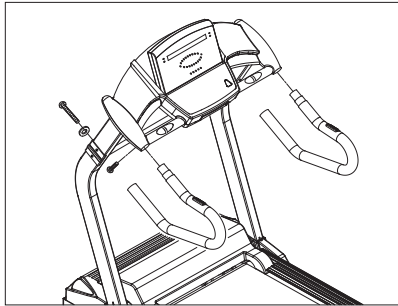
Зафиксируйте левую и правую стойки к основной части, используя болты №2 (по 3 в каждую стойку) и шестигранником №6.

Примечание: Прежде чем зафиксировать стойку, убедитесь, что коннекторы соединены должным образом. Будьте внимательны - не повредите провода, пережав их!

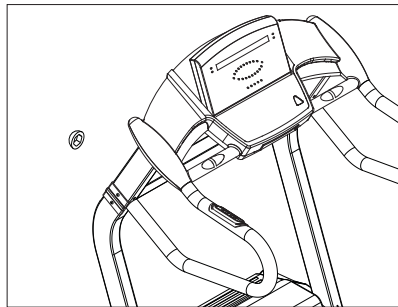
ШАГ 4

Установите фиксирующую перекладину на стойки. Не забудьте установить крышку перекладины (№8), используя болт №1 с шайбой №9 и инструмент №6.

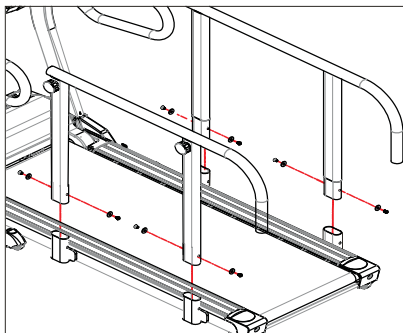
Важно: Не фиксируйте перекладину прочно до полной сборки тренажера – так как это может привести к перекосу и сложности фиксации иных креплений.

ШАГ 5

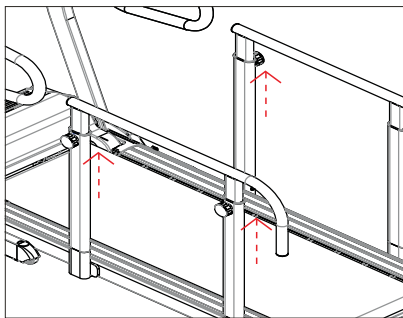
- Установите рукоятки к правой и левой стойкам используя шайбы №2 и инструмент №9.
- Зафиксируйте рукоятки к компьютеру с помощью болтов №4 и инструмента №8.

ШАГ 6

Закрепите на головку болта заглушку.

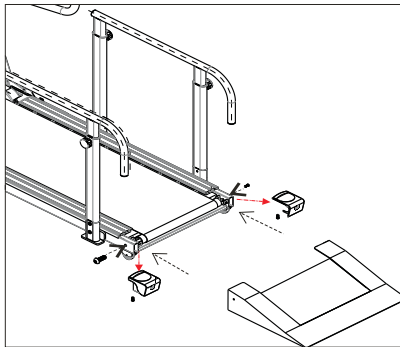
ШАГ 7

Установите 4 опоры подлокотников в держатели в основании тренажера и зафиксируйте, используя болты №2 и шайбы к ним (8 шт.).

ШАГ 8

Оттяните фиксаторы поручней и отрегулируйте положение поручней вверх-вниз. Установите поручни и зафиксируйте их на необходимой высоте, закрутив фиксатор по часовой стрелке.

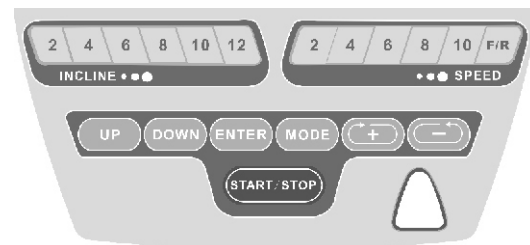
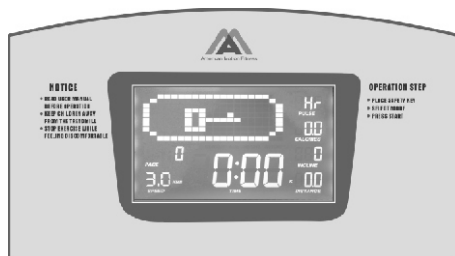
Шаг 7-8 только для моделей 8643E/8643R

ШАГ 9

- a. Приподнимите дорожку и выкрутите саморезы, фиксирующие торцевые заглушки с помощью ключа №8.
- b. Опустите дорожку и выньте торцевые заглушки. Выкрученные саморезы вкрутите обратно в отверстия в тренажере.
- c. Придвиньте пандус к тренажеру и зафиксируйте болтами №10 с шайбами с помощью ключа №6.

Шаг 9 только для модели 8643R.

А. Функции дисплея:



1. Скорость (SPEED): отображается текущая скорость 0,1-10 км/ч с шагом 0,1.
Обратное вращение в диапазоне 0,1-5 км/ч.
2. Дистанция (DISTANCE): отображается пройденное расстояние с шагом 0,1км.
3. Время (TIME): отображается время в диапазоне 0:00-99:59.
4. Калории (Calories): отображаются сожженные калории.
5. Пульс (PULSE): Отражает частоту сердцебиения в минуту.
6. Наклон (INCLINE): Отображает угол наклона бегового полотна в диапазоне 1-15.
7. Шагомер (PACE): указывает количество шагов во время тренировки. Для корректного счета шагов рекомендуется тренироваться на одной скорости. При резком изменении скорости тренировки шагомер представляет некорректные данные.
8. Стадион (RACE TRACK): отображает расположение тренирующегося на схематичном стадионе в 400м, отображенном с помощью светодиодов на консоли.

Убедитесь, что КНОПКИ ЭКСТРЕННОЙ ОСТАНОВКИ на поручнях «разблокированы».

Поставляется в заблокированном положении – работа тренажера заблокирована!

Для разблокировки требуется повернуть кнопки согласно указателям до «отжатия» кнопки.

После разблокировки кнопок тренажер приходит в рабочий режим.

В. Кнопки.

1. START/STOP. Нажмите для начала или остановки тренировки.
2. SPEED+: Нажмите для увеличения скорости или показателя при настройке программ.
3. SPEED-: Нажмите для уменьшения скорости или показателя при настройке программ.
4. РЕЖИМ (MODE): Нажмите для выбора одного из 4 режимов обратного отсчета (время, дистанция, калории, 2 пользовательские программы), и 2 кардиопрограммы HRC (H1, H2)
5. Enter (Ввод):
 - а) В режиме U1 и U2 нажмите Enter для выбора и установки уровня наклона полотна
 - б) В режиме U1 и U2 нажмите Enter для установки времени и возраста.
6. Вперед/Назад (F/R): Это специальная функция изменения направления движения полотна, позволяющая шагать «вперед» и «обратно». Перед использованием данной функции рекомендуется проконсультироваться с вашим лечащим врачом.
 - а) Для установки обратного направления движения полотна
 -) при работающем тренажере одновременно нажать и удерживать кнопки «Speed -» и «F/R»,
 -) снять/установить ключ безопасности в ячейке
 -) отпустить кнопки «Speed -» и «R/F»Начнется «обратное» вращение полотна.
 - б) Для установки прямого направления движения полотна

-) при работающем тренажере одновременно нажать и удерживать кнопки «Speed +» и «F/R»,
-) снять/установить ключ безопасности в ячейке
-) отпустить кнопки «Speed +» и «R/F» Начнется прямое вращение полотна.

7. Быстрые кнопки скорости:

- a) Нажмите «2» для изменения скорости на 2км/ч.
- b) Нажмите «4» для изменения скорости на 4км/ч.
- c) Нажмите «6» для изменения скорости на 6км/ч.
- d) Нажмите «8» для изменения скорости на 8км/ч.
- e) Нажмите «10» для изменения скорости на 10км/ч.

8. Нажмите INCLINE UP (Наклон +) для увеличения угла наклона бегового полотна или значения при настройке программ.

9. Нажмите INCLINE DOWN (Наклон -) для уменьшения угла наклона бегового полотна или значения при настройке программ.

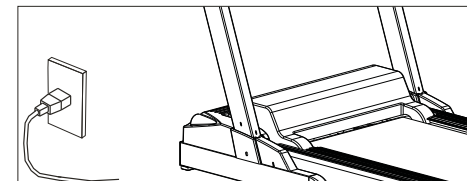
10. Быстрые кнопки наклона:

- a) Нажмите «2» для изменения наклона до 2.
- b) Нажмите «4» для изменения наклона до 4.
- c) Нажмите «6» для изменения наклона до 6.
- d) Нажмите «8» для изменения наклона до 8.
- e) Нажмите «10» для изменения наклона до 10.
- f) Нажмите «12» для изменения наклона до 12.

Начало работы

Шаг 1:

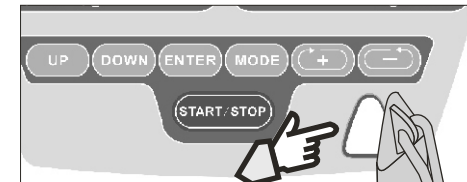
Вставьте вилку шнура электропитания в розетку и включите беговую дорожку с помощью кнопки, расположенной внизу на задней панели тренажера.



Шаг 2:

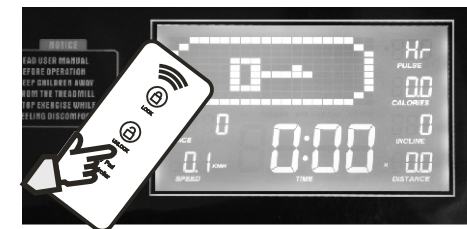
Прикрепите зажим ключа безопасности к одежде. Для Вашей безопасности, убедитесь в надежности крепления ключа!

Поместите ключ безопасности в специальную ячейку на панели управления.



Шаг 3:

На дисплее отобразится знак блокировки системы. Нажмите UNLOCK на вашем пульте управления для разблокировки системы и начала работы. Тренажер комплектуется пультом управления для блокировки системы. При разблокированной системе настройте ваши данные – направление, скорость тренировки, наклон полотна, программу – и заблокируйте (LOCK) тренажер. Пользователь не сможет изменять ваши установки во время тренировки при заблокированном компьютере. Пользователь сможет включать/выключать тренажер, но не изменять режим тренировки. Данная функция помогает контролировать режим тренировки без непосредственного присмотра за тренирующимся, а также избежать несчастных случаев при непроизвольном нажатии кнопок управления тренажером.



Шаг 4:

Выберите режим тренировки на ваше усмотрение.



A. БЫСТРЫЙ СТАРТ

1. В режиме ожидания нажмите START/STOP, на экране отобразится 3>2>1. Беговое полотно начнет движение. Скорость и угол наклона полотна Вы можете изменять во время тренировки.
2. Чтобы остановить тренировку нажмите START/STOP.

B. Обратный отсчет:

В режиме ожидания нажмите MODE (РЕЖИМ) и выберите один из 4 режимов обратного отсчета – Time (Время), Distance (Дистанция), Calorie (Калории), Step (Шагомер)

1. Обратный отсчет времени:

- a. В режиме ожидания нажмите MODE для входа в режим обратного отсчета времени.
- b. Окно TIME покажет 15:00. Нажмите SPEED+/- для настройки времени тренировки.
- c. Нажмите START/STOP, на экране отобразится 3>2>1. Беговое полотно начнет движение.
- d. По окончании тренировки раздастся тройной звуковой сигнал.

2. Обратный отсчет дистанции:

- a. В режиме ожидания нажимайте MODE для входа в режим обратного отсчета дистанции.
- b. Окно DISTANCE покажет 50:00. Нажмите SPEED+/- для настройки дистанции тренировки.
- c. Нажмите START/STOP, на экране отобразится 3>2>1. Беговое полотно начнет движение.
- d. По окончании тренировки раздастся тройной звуковой сигнал.

3. Обратный отсчет калорий:

- a. В режиме ожидания нажимайте MODE для входа в режим обратного отсчета калорий.

- b. Окно CALORIE покажет 1:00. Нажмите SPEED+/- для настройки сожженных за тренировку калорий.
- c. Нажмите START/STOP, на экране отобразится 3>2>1. Беговое полотно начнет движение.
- d. По окончании тренировки раздастся тройной звуковой сигнал.

4. Обратный отсчет шагов:

- a. В режиме ожидания нажимайте MODE для входа в режим обратного отсчета шагов.
- b. Окно STEP покажет 1000. Нажмите SPEED+/- для настройки количества шагов за тренировку.
- c. Нажмите START/STOP, на экране отобразится 3>2>1. Беговое полотно начнет движение.
- d. По окончании тренировки раздастся тройной звуковой сигнал.

C. В режиме ожидания нажмите MODE для выбора и настройки программ U1, U2, H1, H2.

1. Пользовательская программа U1

- a. Окно TIME покажет 10:00. Нажмите SPEED+/- для настройки времени тренировки.
- b. Нажмите ENTER для перехода к настройке скорости первого уровня (В программе 10 уровней, необходимо настроить каждый).
- c. Нажмите SPEED+/- для настройки скорости и INCLINE +/- для настройки уровня наклона полотна.
- d. Нажмите ENTER для перехода к настройке следующего уровня программы.
- e. После настройки всех уровней нажмите START/STOP, на экране отобразится 3>2>1. Беговое полотно начнет движение.
- f. По окончании тренировки раздастся тройной звуковой сигнал.

2. Пользовательская программа U2

Нажмите MODE для перехода к настройкам программы U2. Настройки идентичны настройкам программы U1.

3. Кардиопрограмма HRC H1:

а. Нажмите MODE для перехода к настройкам программы H1

б. Нажмите ENTER для перехода к настройке скорости. Окно TIME покажет 10:00. Нажмите SPEED+/- для настройки времени тренировки.

в. Вновь нажмите ENTER, окно AGE (Возраст) покажет 30. Нажмите SPEED+/- для настройки показателей.

г. Нажмите START/STOP, на экране отобразится 3>2>1. Беговое полотно начнет движение.

е. По окончании тренировки раздастся тройной звуковой сигнал.

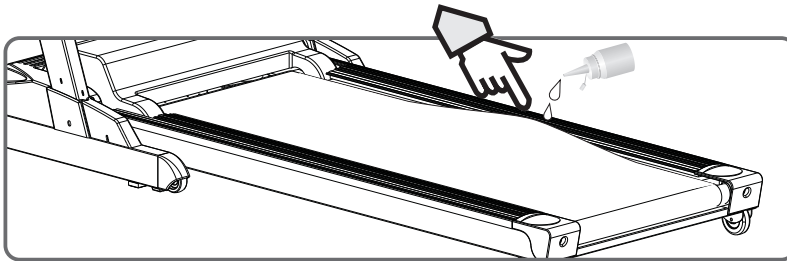
4. Кардиопрограмма HRC H2:

Нажмите MODE для перехода к настройкам программы H2. Настройки идентичны настройкам программы H1.

А. Смазка бегового полотна :

Смазка является важным моментом при эксплуатации беговой дорожки.

Беговое полотно необходимо смазывать каждые 50 часов пробега или каждые 1-2 месяца использования. Следствием недостаточной смазки может быть изнашивание ремня, а впоследствии и его поломка. Чрезмерное же смазывание может привести к проскальзыванию ленты беговой дорожки.

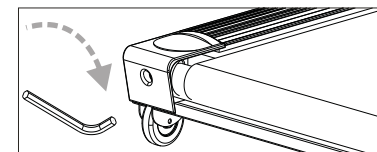
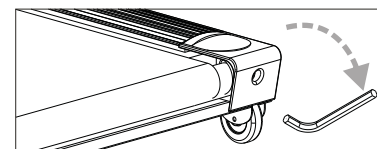
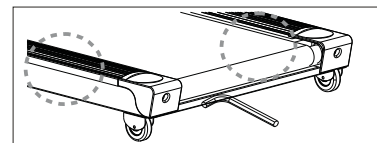


* Для смазывания полотна оттяните беговое полотно и впрысните силикон на деку между беговым полотном и декой. По центральной части деки, равномерно. После смазки включите дорожку на 3 минуты для равномерного распределения смазки.

В. Регулировка бегового полотна

По причине различного вида нагрузок при тренировках, естественного растяжения, изменения плотности и эластичности от интенсивного использования беговое полотно со временем растягивается и требует натяжения. Поэтому необходимо проводить периодическую проверку уровня натяжения бегового полотна - беговое полотно должно располагаться строго по центру и не задевать пластиковые элементы тренажера, создавая посторонние звуки. Пользователь должен следить за тем, чтобы дорожка располагалась на ровной поверхности. При необходимости, беговое полотно регулируется в соответствии со следующими указаниями:

1. Включите тренажер на скорости 3-5 км/ч.
2. Используйте шестигранный ключ (№9) для настройки натяжения полотна. Регулировочные болты расположены в торцевых заглушках.
3. Для смещения бегового полотна влево, вращайте правый регулировочный болт по часовой стрелке.
4. Для смещения бегового полотна вправо, вращайте левый регулировочный болт по часовой стрелке.



ЗАПОМНИТЕ!

Натяжение правого и левого регулировочного болта должно быть одинаковым, иначе Вам не удастся выровнять по центру беговое полотно!

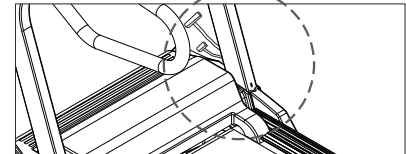
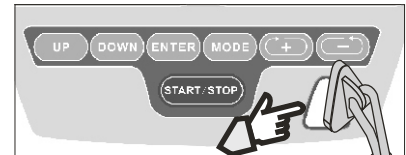
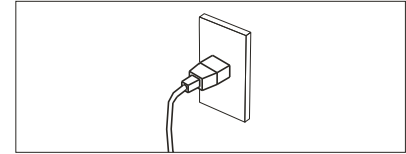
5. Если Вы проделали указанные шаги, и Вам не удалось отрегулировать беговое полотно, свяжитесь с магазином или сервисным центром производителя и Вам помогут.

ЗАПОМНИТЕ!

Перед проверкой соединений проводов рекомендуется отключить тренажер от питания сети.

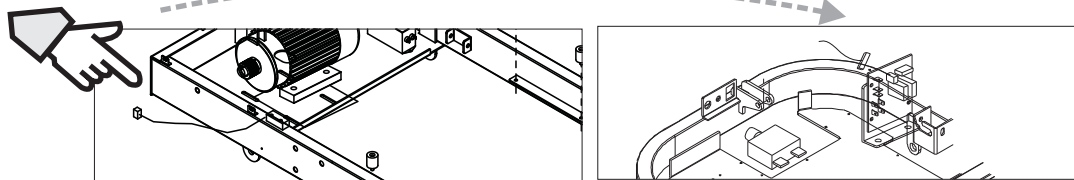
А. Проблема: На дисплее не загорается свет

1. Проверьте соединение с источником питания.
2. Проверьте, вставлен ли Ключ безопасности в ячейку.
3. Проверьте, соединены ли провода в узлах соединения тренажера.

**В. Беговое полотно не движется или останавливается через 3 секунды и в окне Distance отображается ER1.**

1. Проверьте, хорошо ли зафиксирован датчик скорости к раме в левой стороне тренажера. Проверьте, хорошо ли подключен датчик скорости в правой стороне тренажера к плате контролера (смотрите рисунок)





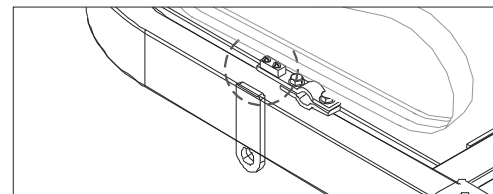
2. Проверьте расстояние между магнитом в маховике вала и датчиком должно составлять 2-5мм. Они должны находиться напротив друг друга.

3. Проверьте, не выпал ли магнит из маховика переднего вала.

С. Беговое полотно «проскальзывает»

1. Проверьте, достаточно ли натянуто беговое полотно.

2. Проверьте, достаточно ли натянут ремень мотора.



Д. Беговая дорожка издает необычные звуки.

1. Болты в беговой дорожке ослаблены. Подкрутите все болты.

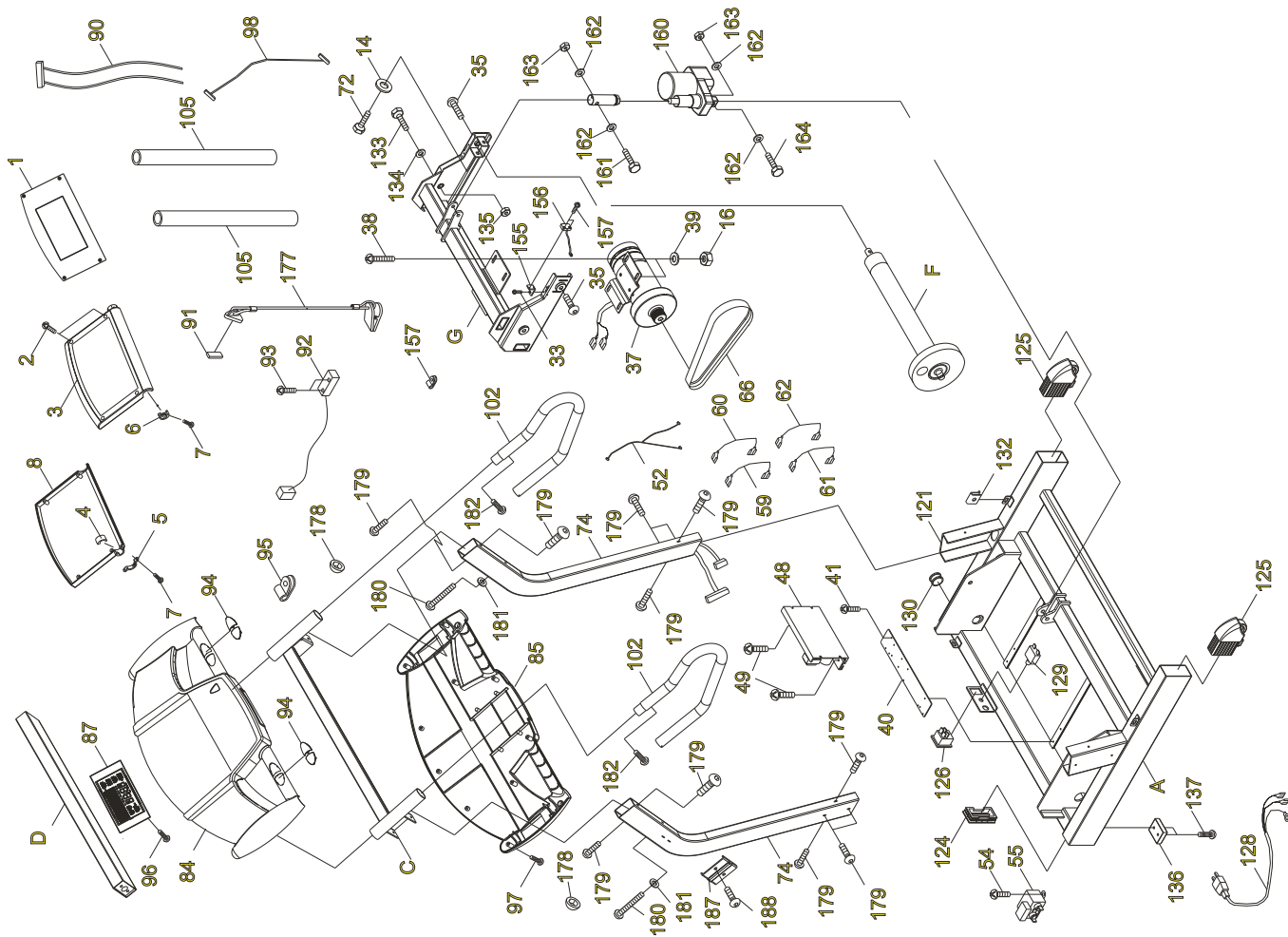
2. Соскочил ремень мотора.

3. Сместилось беговое полотно.

Заметка: Если Вы проделали указанные шаги, и Вам не удалось отрегулировать беговое полотно, свяжитесь с магазином или сервисным центром производителя и Вам помогут.

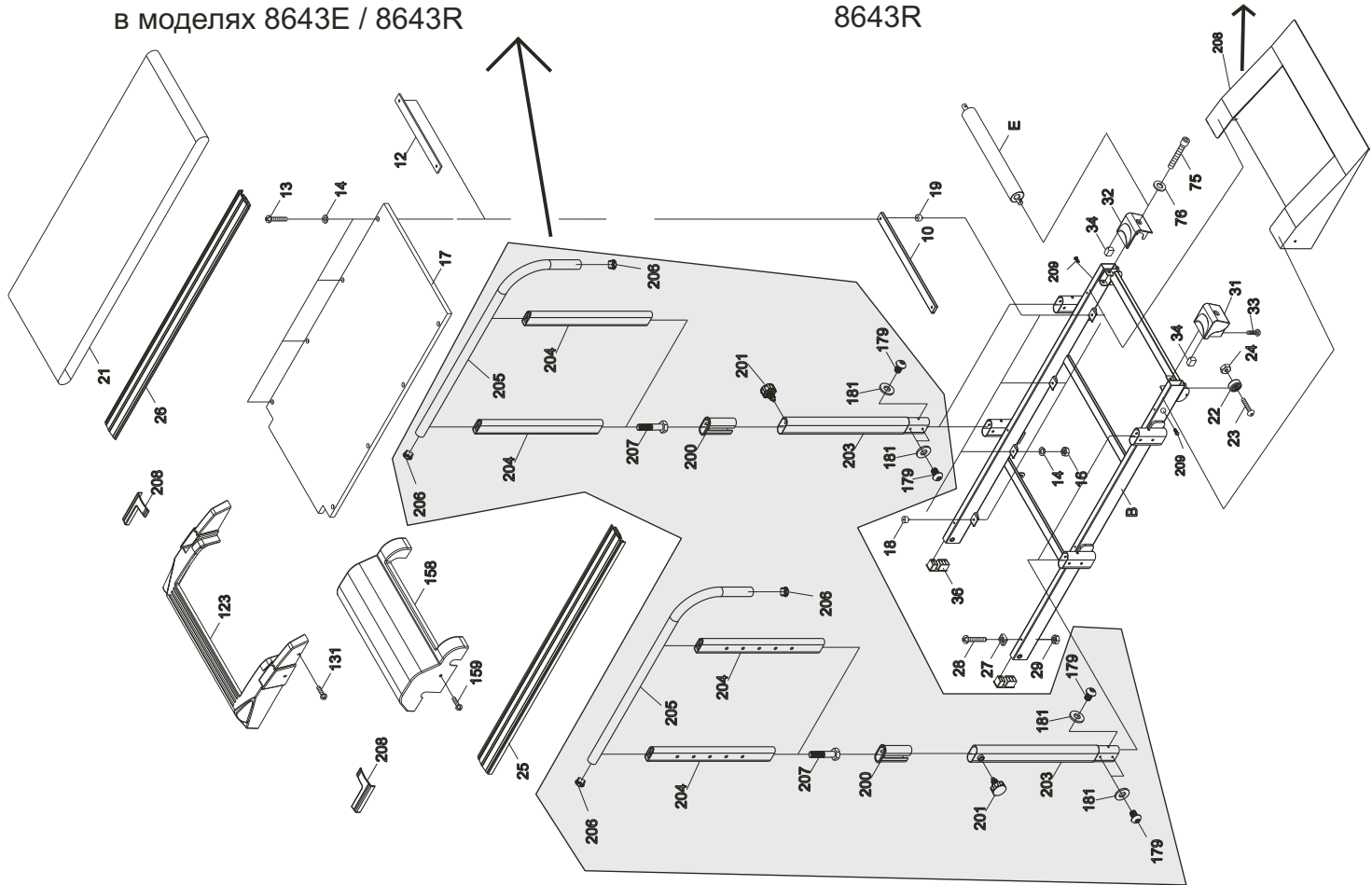
Тренировка	Пулс	Кульминация тренировки	Процесс тренировки	Начало тренировки	Разминка
10 лет	198	166	140	113	87
20 лет	189	161	136	110	85
30 лет	179	155	131	108	84
40 лет	172	150	127	105	82
Комфорт во время тренировки	Вы чувствуете себя очень устало	Вы чувствуете себя усталым, но еще можете продолжать тренировку	Вы чувствуете себя бодро	Вы разогрелись	Наиболее комфортный этап тренировки

Тренировка	Пулс	Кульминация тренировки	Процесс тренировки	Начало тренировки	Разминка
50 лет	165	144	123	102	81
60 лет	158	138	119	99	80
70 лет	151	133	115	98	78
Комфорт во время тренировки	Вы чувствуете себя очень устало	Вы чувствуете себя усталым, но еще можете продолжать тренировку	Вы чувствуете себя бодро	Вы разогрелись	Наиболее комфортный этап тренировки



Боковые поручни ДОПОЛНИТЕЛЬНО только
в моделях 8643E / 8643R

Пандус ТОЛЬКО в модели
8643R



Пожалуйста, перед тем как начать сборку беговой дорожки, убедитесь, что у Вас есть все детали в наличии. В случае отсутствия каких-либо деталей обращайтесь в сервисный центр.

<p>1</p>  <p>Пандус ТОЛЬКО в модели 8643R Шайба 8*16*2.0-2шт</p>	<p>2</p>  <p>Болт M8*60-4шт Шайба 8*16*2.0-4шт</p>	<p>3</p>  <p>Болт M6*12L-2шт</p>	<p>4</p>  <p>Болт M8*16-18шт Шайба 8*16-T2.0 8шт</p>	<p>5</p>  <p>Пластиковые заглушки – 2 шт.</p>
<p>6</p>  <p>Шестигранник 5мм-1шт</p>	<p>7</p>  <p>Шестигранник 6мм-1шт</p>	<p>8</p>  <p>Комбинированный ключ 13*15– 1шт</p>	<p>9</p>  <p>Болт – 4шт.</p>	<p>10</p>  <p>Болт M8*25-2шт Шайба 8*16*2.0-2шт</p>
<p>11</p>  <p>Силиконовая смазка – 1шт</p>	<p>12</p>  <p>Перекладина – 1 шт</p>	<p>13</p>  <p>Пульт управления – 1 шт.</p>	<p>14</p>  <p>Ключ безопасности – 1шт</p>	



ГАРАНТИЙНЫЙ ТАЛОН

American Motion Fitness – бренд, которому Вы можете доверять.

Наименование		Компания	
Номер модели		Телефон	
Серийный номер		Адрес	
Дата покупки: _____			

Печать дистрибьютора	Печать продавца

**Гарантия на двигатель составляет 6 лет, на остальные элементы тренажера - 1 год.
Внимание!!! Важная информация для потребителей.**

- Данный товар предназначен исключительно для домашнего использования;
- Использование данного товара в целях, отличных от вышеуказанных, является нарушением правил эксплуатации товара;
- Для подтверждения факта покупки товара при гарантийном ремонте, убедительно просим Вас сохранять сопроводительные документы (чек, квитанция, гарантийный талон).
Рекомендуем проследить правильность и четкость заполнения всех граф в гарантийном талоне;
- Соблюдение рекомендаций и указаний, содержащихся в инструкции по эксплуатации, поможет избежать проблем при использовании тренажера;
- В случае поломки или неполадках в работе тренажера замена неисправных деталей, а так же устранение неполадок в гарантийный срок производится бесплатно.

Товар не подлежит гарантийному ремонту в случае:

- 1.Отсутствия печати на гарантийном талоне;
- 2.Несоответствия серийного номера изделия и номера модели номерам, указанным на гарантийном талоне;
- 3.Наличия повреждения, вызванного установкой компонентов, не соответствующих техническим требованиям производителя, а так же нарушения правил эксплуатации изделия;
- 4.Причинения повреждений во время перевозки или перемещения изделия покупателем;
- 5.Истечения срока гарантийного обслуживания;

Офис в России: 192241, г. Санкт-Петербург, Софийская ул, 66, лит. А, тел/факс: (812) 309-45-51

Сведения о ремонте

Дата приема	Дата выдачи	Описание неисправности	Мастер	Работу принял (подпись заказчика)

С условиями гарантии ознакомлен.

Изделие получено исправным,
к внешнему виду и комплектации
претензий не имею _____

Красота и здоровье начинаются с нас