



# IT9510

## ЖИМ НОГАМИ

### РУКОВОДСТВО ПОЛЬЗОВАТЕЛЯ

## **ВНИМАНИЕ!**

Любая часть информации, содержащаяся в данном руководстве пользователя, может быть изменена без предварительного уведомления. Актуальная информация отражена на официальном сайте поставщика оборудования ООО «СпортРус»: [www.aerofit.ru](http://www.aerofit.ru). Производитель оставляет за собой право вносить изменения без предупреждения в конструкцию изделия, не ухудшающие его потребительских свойств.

## **Содержание**

|   |    |
|---|----|
| Инструкция по технике безопасности -----          | 3  |
| Общие рекомендации по сборке -----                | 5  |
| Сборочный чертеж и список деталей -----           | 6  |
| Тип крепежа -----                                 | 19 |
| Инструкция по сборке -----                        | 20 |
| Этапы сборки -----                                | 21 |
| Инструкция по регулировке -----                   | 32 |
| Техника выполнения упражнения -----               | 33 |
| График технического обслуживания -----            | 34 |
| Общая информация о техническом обслуживании ----- | 35 |
| Общие рекомендации -----                          | 36 |

### **ПОКУПАТЕЛЬ НЕСЕТ ОТВЕТСТВЕННОСТЬ ЗА:**

- изучение и соблюдение правил прилагаемого руководства пользователя
- информирование и инструктаж лиц, являющихся конечными пользователями и лиц, относящихся к обслуживающему персоналу, о содержании данного руководства в части надлежащего использования, эксплуатации и обслуживания.

**Варианты сборки весового стека и зачехления отличаются в зависимости от выбранного типа тренажера**

## Инструкция по технике безопасности

Перед началом тренировки, необходимо пройти физическое обследование у врача. Помните, что неправильные или чрезмерные тренировки могут закончиться травмами или нанести вред здоровью. Во избежание травм или любого увечья, внимательно прочитайте инструкцию по технике безопасности, прежде чем приступить к занятиям.

1. Ознакомьтесь внимательно с пунктами, описанными в инструкции и соблюдайте их в процессе эксплуатации.
2. Используйте тренажер только по его прямому назначению, описанному в инструкции. Не используйте приспособления, не рекомендованные производителем.
3. Тренажер следует устанавливать на ровной устойчивой поверхности, оставляя вокруг не менее 60-ти см свободного пространства при полной амплитуде движения составных частей тренажера, для обеспечения полного доступа. Тренажер предназначен для занятий в закрытых помещениях, не используйте тренажер на открытом воздухе.
4. В целях безопасности рама весового стека имеет отверстия для крепления к полу. Для обеспечения устойчивости и предотвращения раскачивания или опрокидывания необходимо прикрепить тренажер к полу.
5. Не подпускайте детей, а также лиц с ограниченными способностями, к тренажеру. Подростки должны тренироваться под присмотром тренера.
6. Помните, что неправильные или чрезмерные тренировки могут закончиться травмами или нанести вред здоровью. Если во время тренировки Вы почувствовали неприятные ощущения или боль, прекратите тренировку и обратитесь к врачу.
7. Никогда не используйте неправильно собранное или поврежденное оборудование. Не засоряйте и не вставляйте посторонние предметы в отверстия в тренажере.
8. Всегда проверяйте оборудование и стальные тросы перед эксплуатацией. Убедитесь, что все крепежи и стальные тросы безопасны находятся в пригодном состоянии.
9. Потертые или изношенные стальные тросы при разрыве могут быть причиной травм и увечий. Необходимо проверять состояние стальных тросов на наличие признаков износа.
10. Не пытайтесь поднять вес больше ваших физических возможностей.
11. Будьте внимательны при посадке и выходе из тренажера.
12. Для тренировки надевайте соответствующую спортивную одежду и обувь. Не одевайте слишком широкую или длинную одежду. Длинные волосы необходимо собрать в пучок.

# Инструкция по технике безопасности

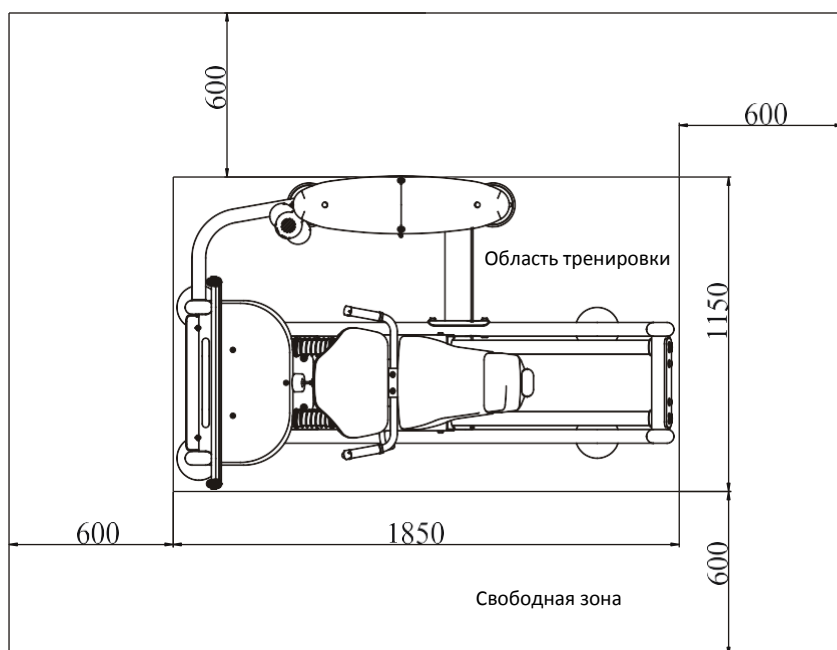
## Меры предосторожности во время сборки

Ознакомьтесь внимательно с этапами сборки, описанными в инструкции и следуйте им в строгой последовательности.

Сборка и эксплуатация оборудования должны производиться на твердой ровной поверхности. Во время сборки держите детали тренажера подальше от стен и мебели.

## Требуемая площадь для расстановки тренажеров (вкл. зоны безопасности).

Рисунок «Вид сверху» показывает габаритные размеры тренажера и свободную зону. При расстановке тренажеров необходимо учитывать амплитуду движения частей тренажера и занимающего на нем человека, а также обеспечить необходимую зону безопасности и зону для передвижения.



## Характеристики

Класс: S

Макс. весовой стек: 134 кг / 295 ф.

Макс. вес пользователя: 150 кг / 330 ф.

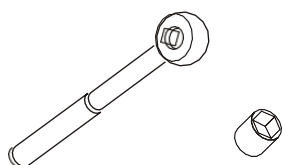
Габариты ДхШхВ: 1850 x 1150 x 1506 мм

Вес тренажера: 211.3 кг

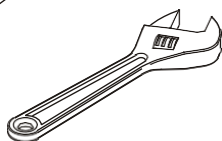
## Общие рекомендации по сборке

Внимательно сверьте список деталей с фактическими деталями, находящимися в заводской упаковке. При заказе запасных частей используйте номер детали и описание из инструкции. Для заказа запчастей необходимо обратиться к официальному представителю. После сборки проверьте правильно ли работают все части тренажера. При возникновении неполадок, сначала проверьте правильность сборки согласно инструкции, при условии, если сборка была самостоятельной. Если проблему не удалось решить, обратитесь к официальному представителю. При обращении в сервисную службу необходимо назвать серийный номер тренажера.

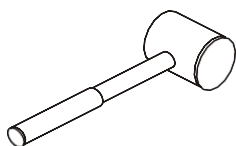
## Инструменты для сборки



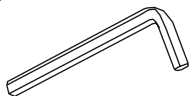
Ключ-трещетка с головкой



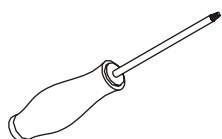
Разводной ключ



Резиновый молоток



Набор шестигранных ключей



Отвертка

## Список деталей и сборочный чертеж

### Общий список

| №. | Номер детали | Деталь          | Описание                      | К-во |
|----|--------------|-----------------|-------------------------------|------|
| 1  | 1            | IT951001ASSY    | Рама весового стека в сборе   | 1    |
| 2  | 2            | IT951002ASSY    | Основная рама в сборе         | 1    |
| 3  | 3            | IT95100300      | Поперечная рама               | 1    |
| 4  | 4            | IT951004ASSY    | Передняя рама                 | 1    |
| 5  | 5            | IT95100500      | Передняя соединительная рама  | 1    |
| 6  | 6            | IT951005ASSY    | Каретка сиденья в сборе       | 1    |
| 7  | 7            | IT951006ASSY    | Рукоятки в сборе              | 1    |
| 8  | 8            | IT951012ASSY    | Платформа в сборе             | 1    |
| 9  | 9            | IT95101000      | Направляющие                  | 2    |
| 10 | 10           | IT95101700      | Соединительная пластина       | 1    |
| 11 | 11           | IT95101800      | Трос                          | 1    |
| 12 | 12           | IT95101900      | Пружина                       | 2    |
| 13 | 13           | IT95102000      | Нейлоновое кольцо             | 4    |
| 14 | 14           | IT95081800      | Сиденье                       | 1    |
| 15 | 15           | IT950172ASSY    | Подголовник в сборе           | 1    |
| 16 | 16           | IT950171ASSY    | Спинка в сборе                | 1    |
| 17 | 17           | IT95031200      | Пластина                      | 1    |
| 18 | 18           | SG500110400V5   | Ролик 4.5"                    | 3    |
| 19 | 19           | SD1000B3000ASSY | Регулируемая опора            | 4    |
| 20 | 20           | IT801210300P11C | Держатель для бутылки         | 1    |
| 21 | 21           | IT950121ASSY    | Верхняя рамка                 | 1    |
| 22 | 22           | IT950122ASSY    | Нижняя рамка                  | 2    |
| 23 | 23           | IT95012300      | Задняя рамка                  | 1    |
| 24 | 24           | IT95014200      | Верхняя плита в сборе         | 1    |
| 25 | 25           | IT95014400      | Направляющие ф19*1242         | 2    |
| 26 | 26           | IT95015100      | Верхняя крышка                | 1    |
| 27 | 27           | IT95015200      | Кожух информационного стикера | 1    |
| 28 | 28           | IT95015500      | Верхнее заднее зачехление     | 1    |
| 29 | 29           | IT95015300      | Переднее левое зачехление     | 1    |
| 30 | 30           | IT95015400      | Переднее правое зачехление    | 1    |

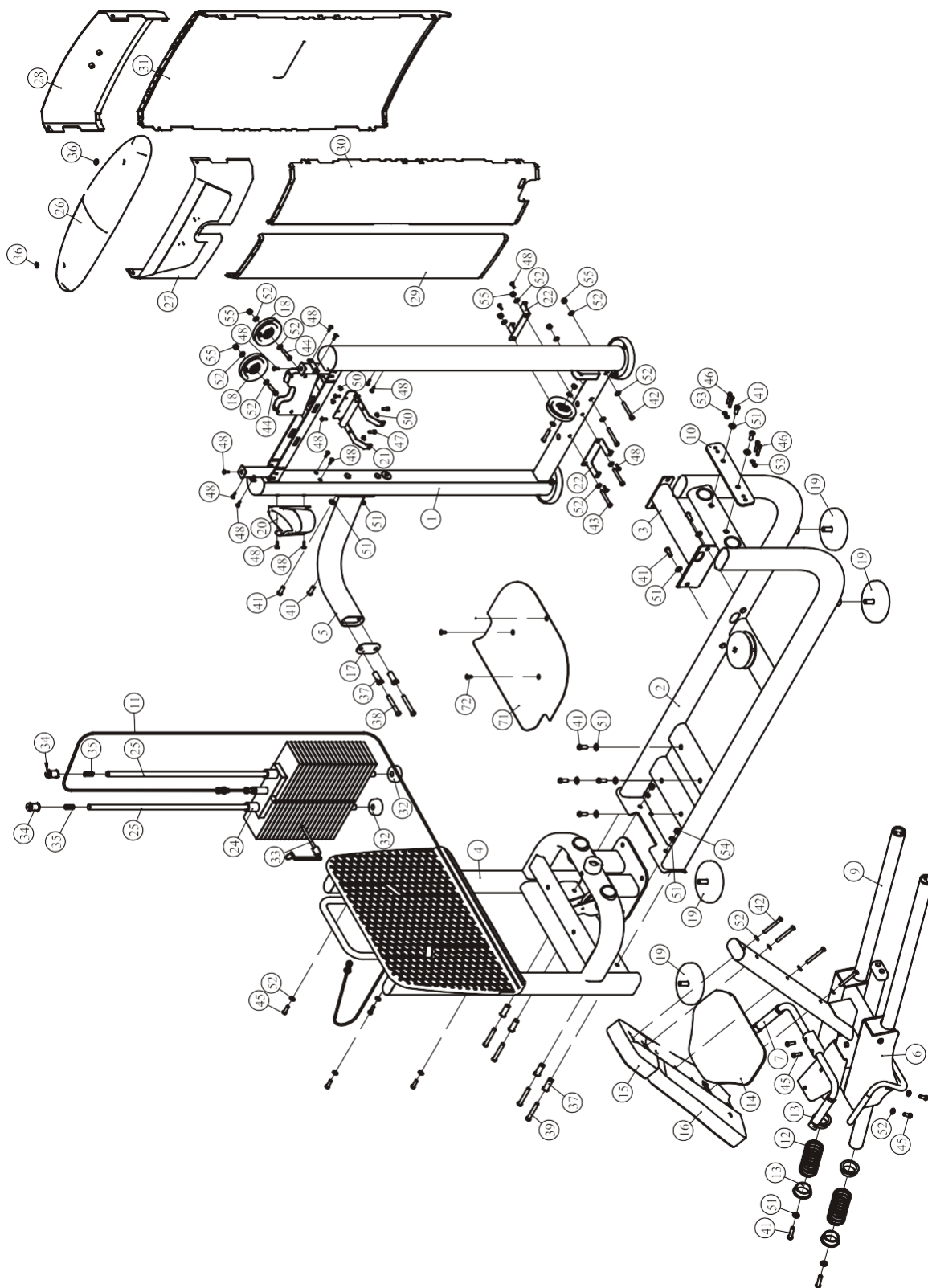
## Список деталей и сборочный чертеж

### Общий список

| №. | Номер детали | Деталь             | Описание  | К-во |
|----|--------------|--------------------|---|------|
| 31 | 31           | IT95015600         | Заднее зачехление   | 1    |
| 32 | 32           | IT80023000         | Резиновый амортизатор   | 2    |
| 33 | 33           | IT90012000V1       | Фиксатор грузов   | 1    |
| 34 | 34           | IT95016100         | Втулка-фиксатор $\varnothing 25^* \varnothing 19^* 45$ для направляющих | 2    |
| 35 | 35           | HFOPT900-04A0602   | Пружина   | 2    |
| 36 | 36           | IT95016500         | Заглушка $\varnothing 16.5^* 6.88$                                      | 2    |
| 37 | 37           | IT95031300         | Втулка  | 6    |
| 38 | 38           | GB70BTM12*90DN18NL | SHCS винт M12*90  | 2    |
| 39 | 39           | GB70BTM12*80DN18   | SHCS винт M12*80  | 4    |
| 41 | 41           | GB70BTM12*30DN18   | SHCS винт M12*30  | 12   |
| 42 | 42           | GB70BTM10*80DN18   | SHCS винт M10*80  | 6    |
| 43 | 43           | GB70BTM10*75DN18   | SHCS винт M10*75  | 2    |
| 44 | 44           | GB70BTM10*50DN18   | SHCS винт M10*50  | 3    |
| 45 | 45           | GB70BTM10*30DN18   | SHCS винт M10*30  | 8    |
| 46 | 46           | GB70M8*30*30DN19   | SHCS винт M8*30   | 4    |
| 47 | 47           | GB70M8*20N19       | SHCS винт M8*20   | 2    |
| 48 | 48           | GB818M6*20DHS2     | CRPHS винт M6*20  | 18   |
| 49 | 49           | GB818M6*16DHS2     | CRPHS винт M6*16  | 4    |
| 50 | 50           | GB818M6*10DHS2     | CRPHS винт M6*10  | 4    |
| 51 | 51           | GB9512DN2          | Плоская шайба $\varnothing 13^* \varnothing 24^* 2.5$                   | 14   |
| 52 | 52           | GB9510DN2          | Плоская шайба $\varnothing 11^* \varnothing 20^* 2$                     | 24   |
| 53 | 53           | GB958DN2           | Плоская шайба $\varnothing 9^* \varnothing 16^* 1.6$                    | 6    |
| 54 | 54           | NM12DN2            | Гайка M12   | 2    |
| 55 | 55           | NM10DN2            | Гайка M10   | 7    |
| 56 | 56           | NBS6DHS            | Шестигранный ключ S=6   | 1    |
| 57 | 57           | NBS8DHS            | Шестигранный ключ S=8   | 1    |
| 58 | 58           | LW200BS            | Отвертка $\varnothing 6^* 117$  | 1    |
| 59 | 59           | YHY                | Смазка  | 1    |
| 60 | 72           | CNLM8*20N19        | FHCS винт M8*20   | 3    |
| 61 | 71           | IT95101600         | Горизонтальная платформа  | 1    |

# Список деталей и сборочный чертеж

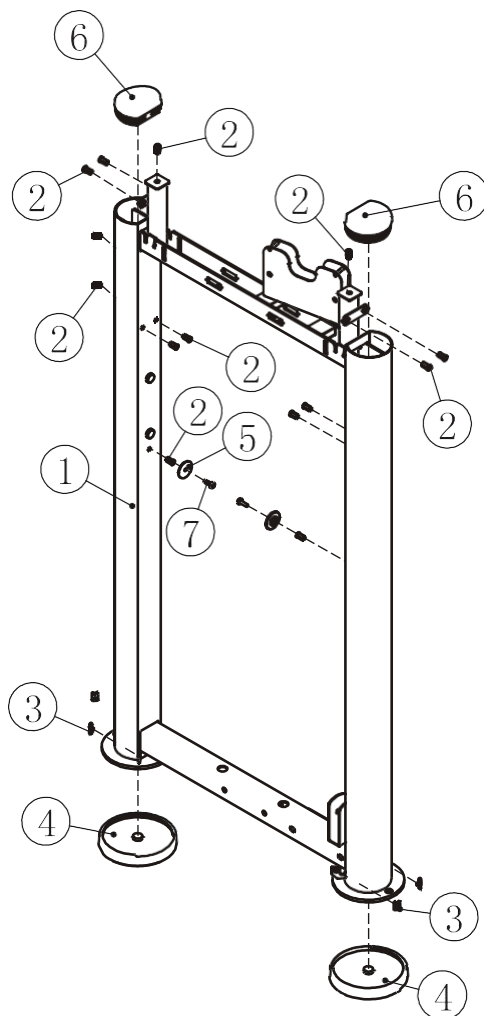
## Общий вид





## Список деталей и сборочный чертеж

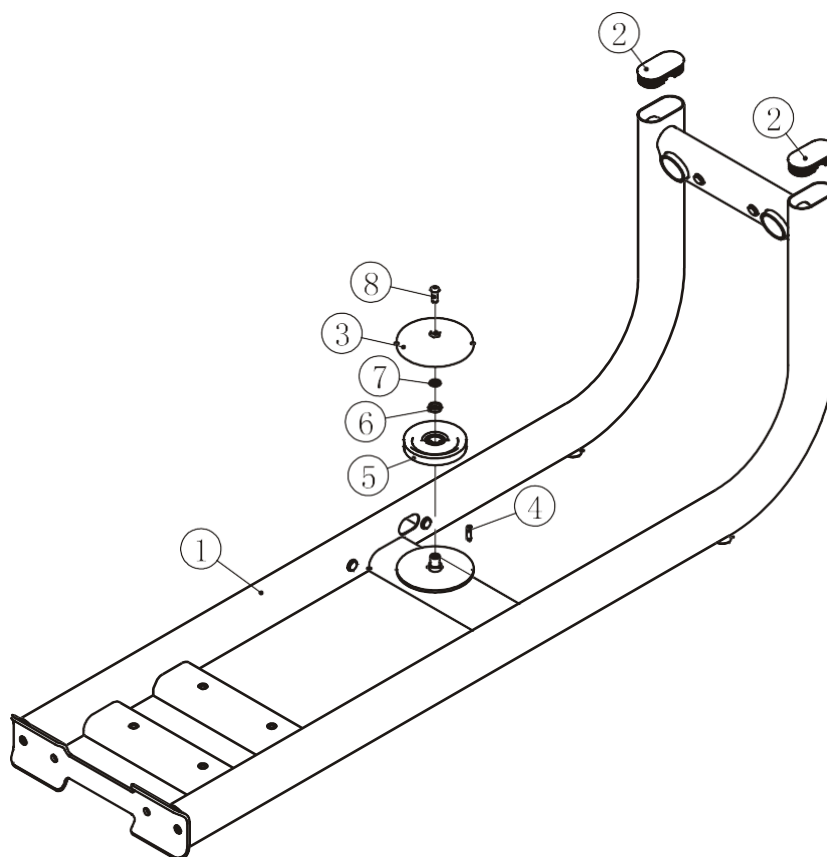
### Рама весового стека в сборе



| №. | Номер детали | Деталь               | Описание                              | К-во |
|----|--------------|----------------------|---------------------------------------|------|
| 1  | 1.1          | IT95100100           | Рама весового стека                   | 1    |
| 2  | 1.2          | GB17880.5M6*16.5DS17 | Гайка М6                              | 14   |
| 3  | 1.3          | AC32705800           | U-образная гайка М6                   | 4    |
| 4  | 1.4          | IT95015700           | Опоры                                 | 2    |
| 5  | 1.5          | IT95015900           | Пластиковая шайба                     | 2    |
| 6  | 1.6          | IT95015800           | Заглушка $\varnothing 95 \times 81.1$ | 2    |
| 7  | 1.7          | GB818M6*20DHS2       | CRPHS винт М6*20                      | 2    |

## Список деталей и сборочный чертеж

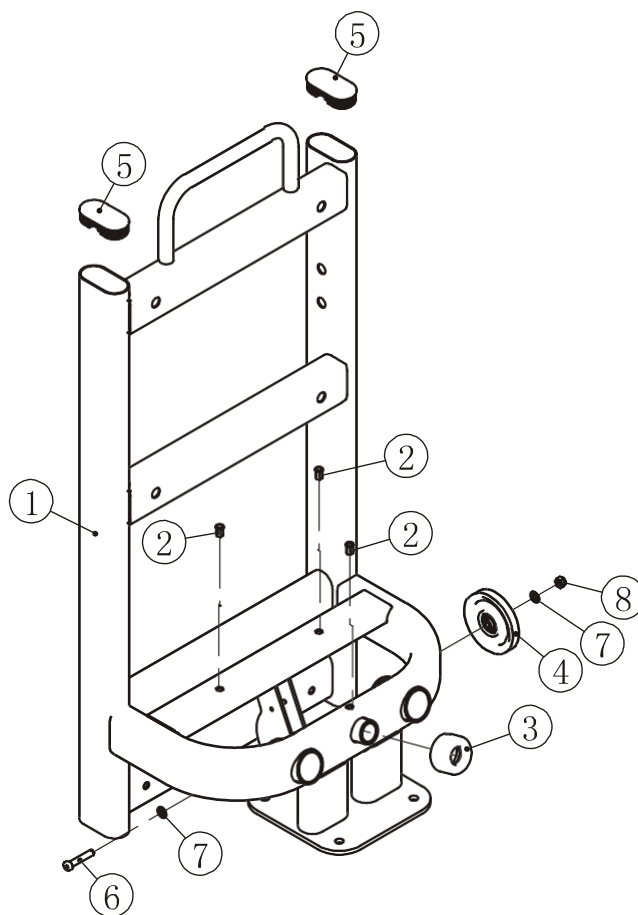
### Основная рама в сборе



| №. | Номер детали | Деталь           | Описание  | К-во |
|----|--------------|------------------|---|------|
| 1  | 2.1          | IT95100200       | Основная рама                                       | 1    |
| 2  | 2.2          | IT90013800P11C   | Заглушка RT50*100                                   | 2    |
| 3  | 2.3          | IT95016400       | Кожух ролика  | 1    |
| 4  | 2.4          | FE97122300       | Ограничитель  | 1    |
| 5  | 2.5          | IT95057800       | Ролик 4.5"  | 1    |
| 6  | 2.6          | FE97122100       | Втулка $\varnothing 22 * \varnothing 17.5 * 7.5$    | 1    |
| 7  | 2.7          | DQ10N19B         | Плоская шайба $\varnothing 11 * \varnothing 25 * 2$ | 1    |
| 8  | 2.8          | GB70BTM10*25DN18 | SHCS винт M10*25                                    | 1    |

## Список деталей и сборочный чертеж

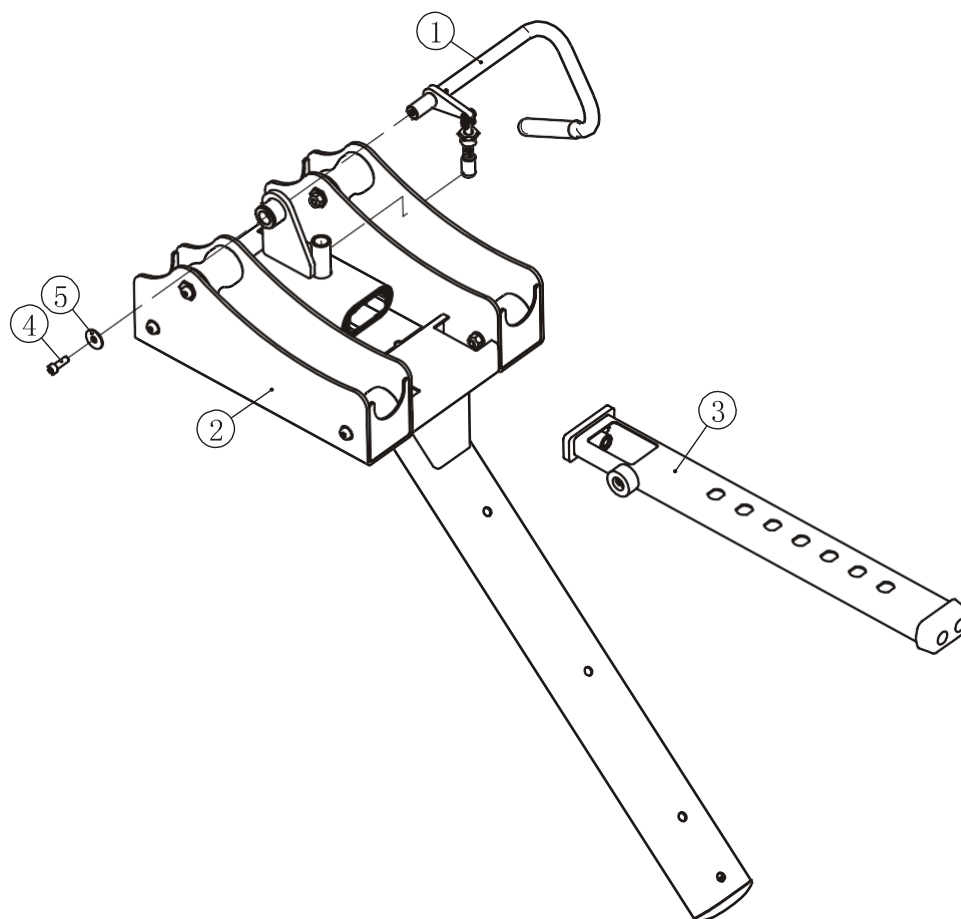
### Передняя рама в сборе



| №. | Номер детали | Деталь                | Описание                | К-во |
|----|--------------|-----------------------|-------------------------|------|
| 1  | 4.1          | IT95100400            | Передняя рама           | 1    |
| 2  | 4.2          | GB17880.5M8*16.5DCS17 | Гайка М8                | 3    |
| 3  | 4.3          | IT95102100            | Амортизатор             | 1    |
| 4  | 4.4          | SG500110400V5         | Ролик 4.5"              | 1    |
| 5  | 4.5          | IT90013800P11C        | Заглушка RT50*100       | 2    |
| 6  | 4.6          | GB70BTM10*55DN18      | SHCS винт М10*55        | 1    |
| 7  | 4.7          | GB9510DN2             | Плоская шайба ф11*ф20*2 | 2    |
| 8  | 4.8          | NM10DN2               | Гайка М10               | 1    |

## Список деталей и сборочный чертеж

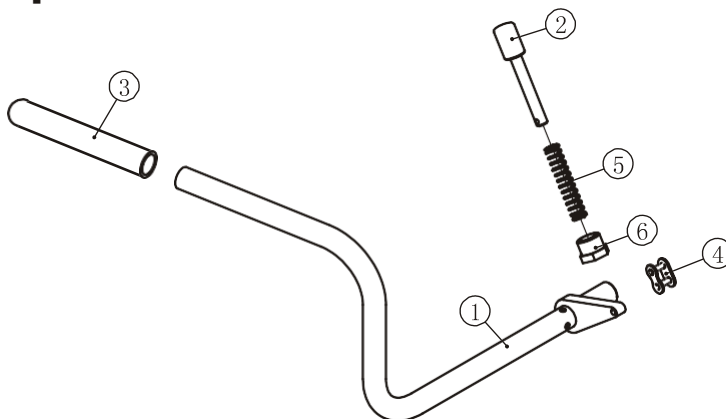
### Каретка сиденья в сборе



| №. | Номер детали | Деталь       | Описание                 | К-во |
|----|--------------|--------------|--------------------------|------|
| 1  | 6.1          | IT951007ASSY | Рычаг в сборе            | 1    |
| 2  | 6.2          | IT951008ASSY | Рама сиденья в сборе     | 1    |
| 3  | 6.3          | IT951009ASSY | Направляющая в сборе     | 1    |
| 4  | 6.4          | GB70M8*25N19 | SHCS винт M8*25          | 1    |
| 5  | 6.5          | DQ8DS2B      | Плоская шайба ф9*ф16*1.6 | 1    |

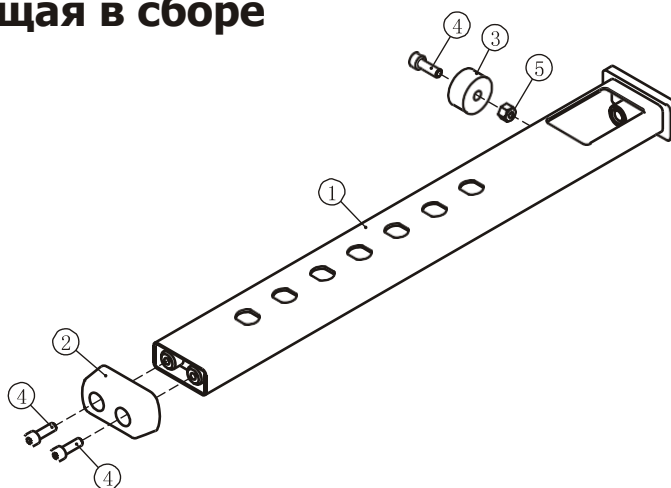
## Список деталей и сборочный чертеж

### Рычаг в сборе



| №. | Номер детали | Деталь              | Описание                  | К-во |
|----|--------------|---------------------|---------------------------|------|
| 1  | 6.1.1        | IT95100700          | Рычаг                     | 1    |
| 2  | 6.1.2        | IT95101100          | Фиксатор положения рычага | 1    |
| 3  | 6.1.3        | FS522800            | Рукоятка                  | 1    |
| 4  | 6.1.4        | GB/T1243-199708BN19 | Звено цепи                | 1    |
| 5  | 6.1.5        | SG80071200B         | Пружина                   | 1    |
| 6  | 6.1.6        | KPS18002701         | Гайка M20*1.5*18          | 1    |

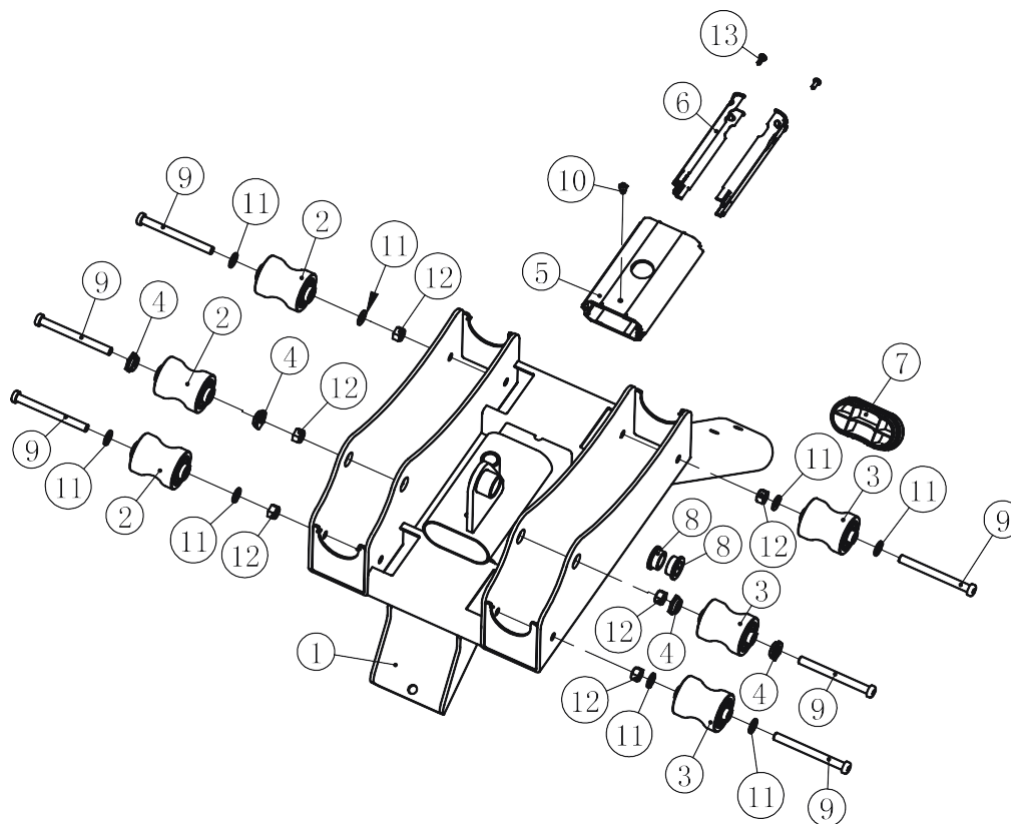
### Направляющая в сборе



| №. | Номер детали | Деталь       | Описание        | К-во |
|----|--------------|--------------|-----------------|------|
| 1  | 6.3.1        | IT95100900   | Направляющая    | 1    |
| 2  | 6.3.2        | RS17000400   | Амортизатор     | 1    |
| 3  | 6.3.3        | BNH0514      | Амортизатор     | 1    |
| 4  | 6.3.4        | GB70M8*25N19 | SHCS винт M8*25 | 3    |
| 5  | 6.3.5        | NM8DN2       | Гайка M8        | 1    |

## Список деталей и сборочный чертеж

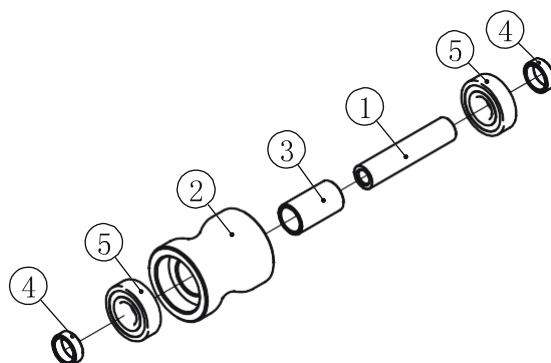
### Рама сиденья в сборе



| №. | Номер детали | Деталь            | Описание                 | К-во |
|----|--------------|-------------------|--------------------------|------|
| 1  | 6.2.1        | IT95100800        | Рама сиденья             | 1    |
| 2  | 6.2.2        | IT951010ASSY      | Набор роликов 1          | 3    |
| 3  | 6.2.3        | IT951011ASSY      | Набор роликов 2          | 3    |
| 4  | 6.2.4        | IT95101200        | Шайба                    | 4    |
| 5  | 6.2.5        | IT95102300        | Алюминиевая направляющая | 1    |
| 6  | 6.2.6        | IT95016300        | Пластиковый уплотнитель  | 4    |
| 7  | 6.2.7        | IT90013800P11C    | Заглушка RT50*100        | 1    |
| 8  | 6.2.8        | HVCORE5300        | Втулка Ф19               | 2    |
| 9  | 6.2.9        | GB70BTM10*105DN18 | SHCS винт M10*105        | 6    |
| 10 | 6.2.10       | GB70M6*10N19      | SHCS винт M6*10          | 1    |
| 11 | 6.2.11       | GB9510DN2         | Плоская шайба Ф11*Ф20*2  | 8    |
| 12 | 6.2.12       | NM10DN2           | Гайка M10                | 6    |
| 13 | 6.2.13       | GB845ST4.8*13DS2  | CRPH винт ST4.8*13       | 2    |

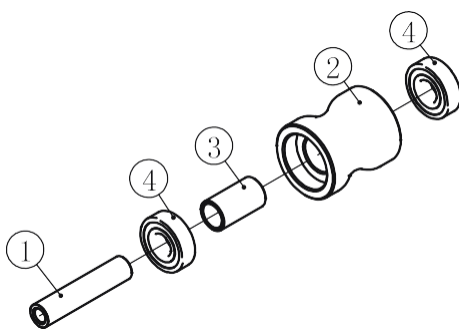
## Список деталей и сборочный чертеж

### Набор роликов 1



| №. | Номер детали | Деталь       | Описание             | К-во |
|----|--------------|--------------|----------------------|------|
| 1  | 6.2.2.1      | IT95102200   | Ось                  | 1    |
| 2  | 6.2.2.2      | BNH2472-01V1 | Ролик                | 1    |
| 3  | 6.2.2.3      | BNH2472-03   | Проставка            | 1    |
| 4  | 6.2.2.4      | FE97122100   | Проставка 1          | 2    |
| 5  | 6.2.2.5      | GB2766203-2Z | Подшипник ф17*ф40*12 | 2    |

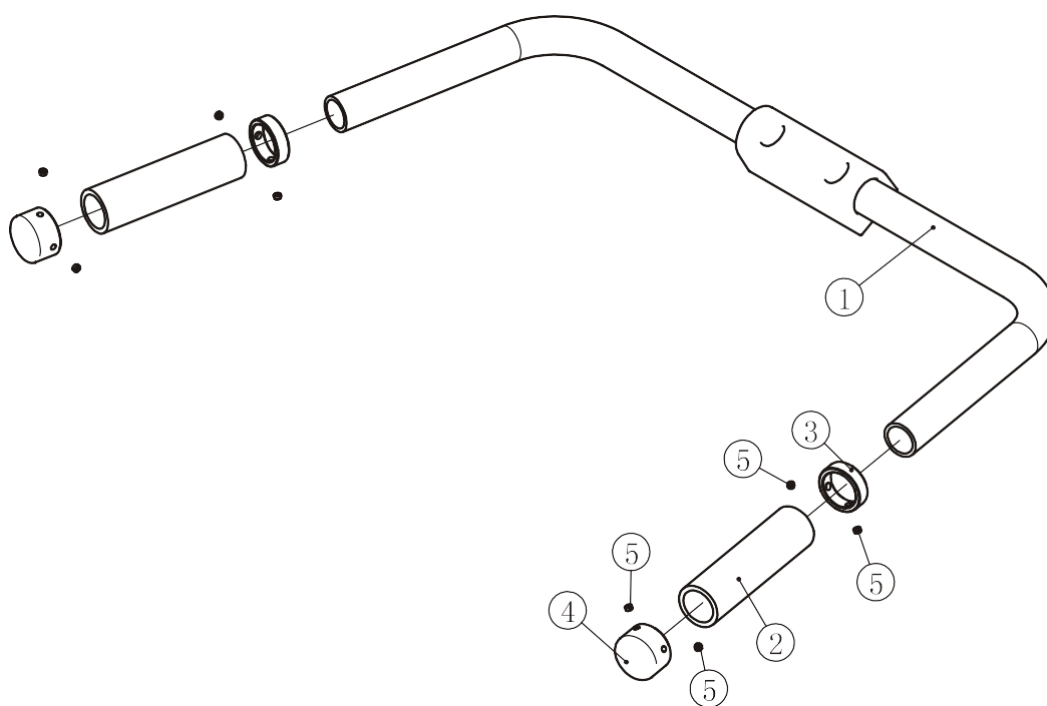
### Набор роликов 2



| №. | Номер детали | Деталь       | Описание             | К-во |
|----|--------------|--------------|----------------------|------|
| 1  | 6.2.3.1      | IT95102200   | Ось                  | 1    |
| 2  | 6.2.3.2      | BNH2472-01V1 | Ролик                | 1    |
| 3  | 6.2.3.3      | BNH2472-03   | Проставка            | 1    |
| 4  | 6.2.3.4      | GB2766203-2Z | Подшипник ф17*ф40*12 | 2    |

## Список деталей и сборочный чертеж

### Рукоятки в сборе

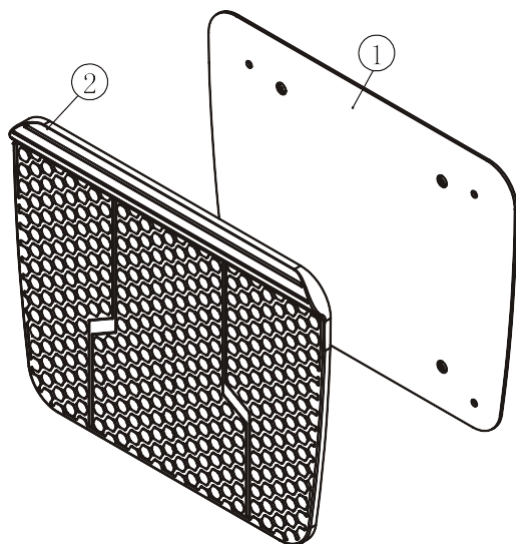


| №. | Номер детали | Деталь             | Описание             | К-во |
|----|--------------|--------------------|----------------------|------|
| 1  | 7.1          | IT95100600         | Рукоятка             | 1    |
| 2  | 7.2          | 026-01PL0206-5     | Ручка                | 2    |
| 3  | 7.3          | V39500             | Алюминиевое кольцо   | 2    |
| 4  | 7.4          | V39600             | Алюминиевая заглушка | 2    |
| 5  | 7.5          | YZGB7710-32*3.2N19 | Болт 10-32UNF*3.2    | 8    |

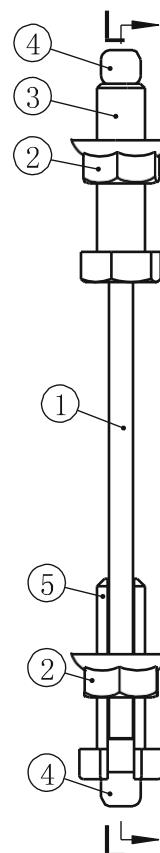


## Список деталей и сборочный чертеж

### Платформа в сборе



### Трос 1 в сборе



#### Платформа в сборе

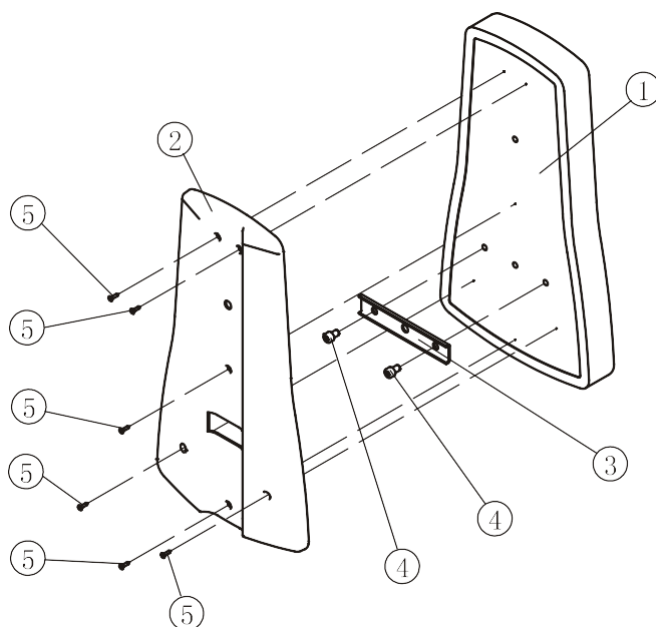
| №. | Номер детали | Деталь     | Описание                     | К-во |
|----|--------------|------------|------------------------------|------|
| 1  | 8.1          | IT95101500 | Рама для крепления платформы | 1    |
| 2  | 8.2          | FE97102000 | Платформа                    | 1    |

#### Трос 1 в сборе

| №. | Номер детали | Деталь        | Описание          | К-во |
|----|--------------|---------------|-------------------|------|
| 1  | 11.1         | IT95101801    | Трос 1            | 1    |
| 2  | 11.2         | HF900-03A1002 | Гайка             | 2    |
| 3  | 11.3         | HS11757602    | Болт 1/2"-13*50.8 | 1    |
| 4  | 11.4         | HS11757603    | Наконечник        | 2    |
| 5  | 11.5         | IT95101400    | Болт 1/2"-13*45   | 1    |

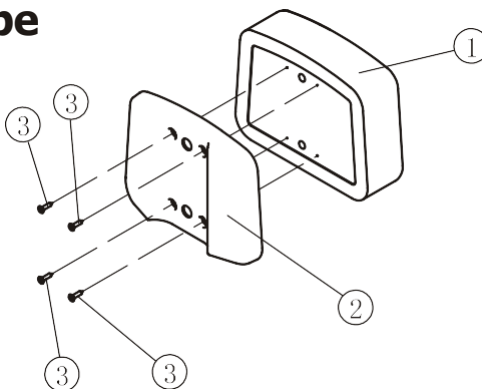
## Список деталей и сборочный чертеж

### Спинка в сборе



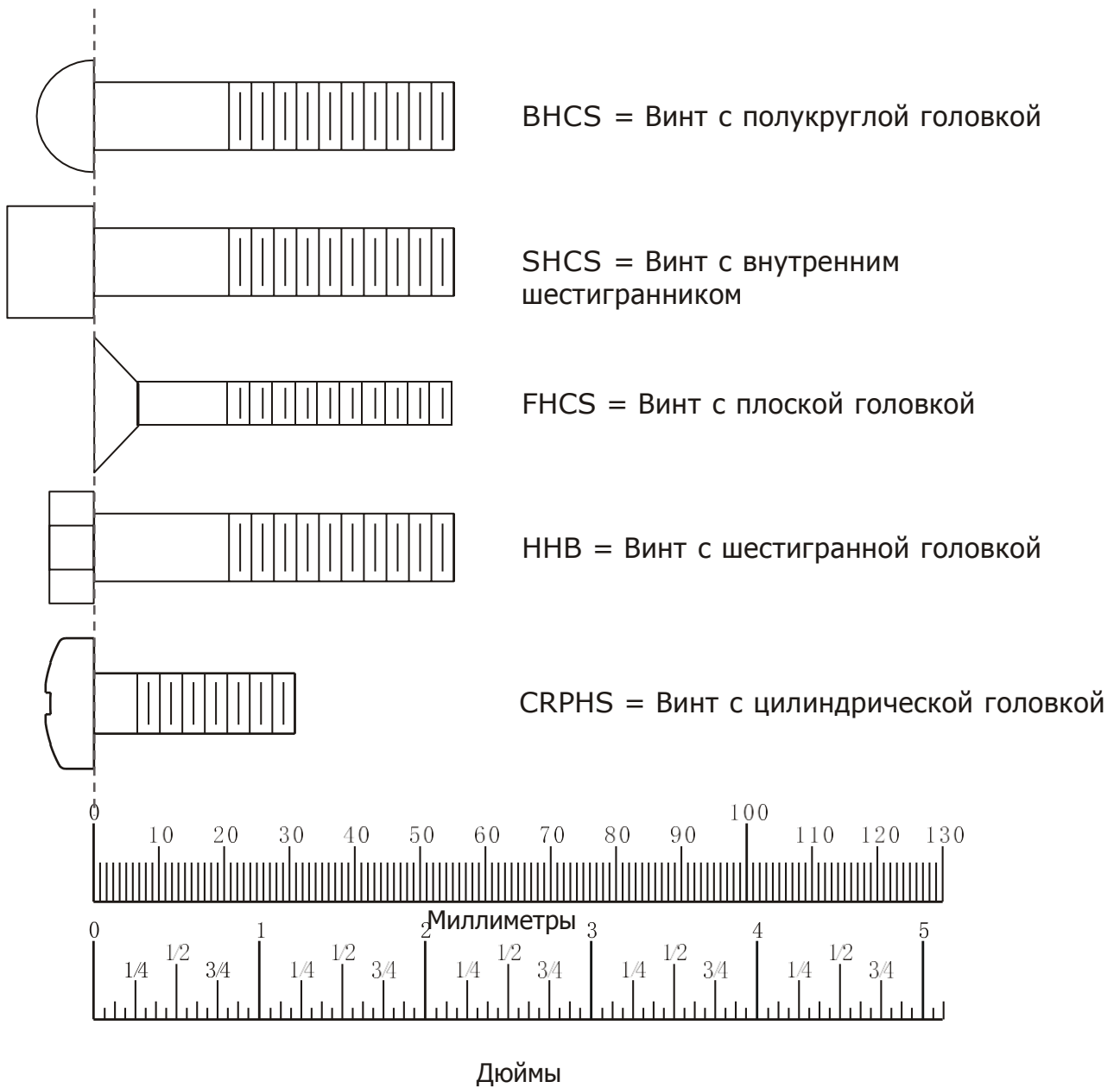
| №. | Номер детали | Деталь           | Описание                      | К-во |
|----|--------------|------------------|-------------------------------|------|
| 1  | 16.1         | IT95017100       | Спинка                        | 1    |
| 2  | 16.2         | IT95017300       | Кожух спинки                  | 1    |
| 3  | 16.3         | IT95017500       | Пластина для крепления спинки | 1    |
| 4  | 16.4         | GB70M10*15DS20   | SHCS винт M10*15              | 2    |
| 5  | 16.5         | GB846ST4.2*19DHS | CRCH болт ST4.2*19            | 6    |

### Подголовник в сборе



| №. | Номер детали | Деталь           | Описание           | К-во |
|----|--------------|------------------|--------------------|------|
| 1  | 15.1         | IT95017200       | Подголовник        | 1    |
| 2  | 15.2         | IT95017400       | Кожух подголовника | 1    |
| 3  | 15.3         | GB846ST4.2*19DHS | CRCH болт ST4.2*19 | 4    |

## Тип крепежа



| Диаметр болтов<br>(мм/дюймы)        | M6(1/4")        | M8(5/16")                       | M10(3/8")           | M12(1/2")                                   | M16(5/8")     |
|-------------------------------------|-----------------|---------------------------------|---------------------|---|---------------|
| Крутящий момент<br>затяжки<br>(N.m) | 9~12            | 22~30                           | 45~59               | 78~104                                      | 193~257       |
| Виды<br>приложенного<br>усилия      | Усилие запястья | Усилие запястья<br>и предплечья | Усилие всей<br>руки | Усилие всей<br>руки и верхней<br>части тела | Со всей силой |

## Инструкция по сборке



**Для монтажа оборудования производитель рекомендует обратиться к профессиональным сборщикам.**

Примерное время сборки тренажера составляет 2 часа. Если вы производите сборку самостоятельно, это займет больше времени. Сборка должна осуществляться двумя людьми, в целях безопасности не собирайте тренажер в одиночку.

После сборки проверьте правильно ли работают все части тренажера. При возникновении неполадок, сначала проверьте правильность сборки согласно инструкции, при условии, если сборка была самостоятельной. Если проблему не удалось решить, обратитесь к официальному представителю. При обращении в сервисную службу необходимо назвать серийный номер тренажера. Проверьте все детали прежде чем начать сборку.

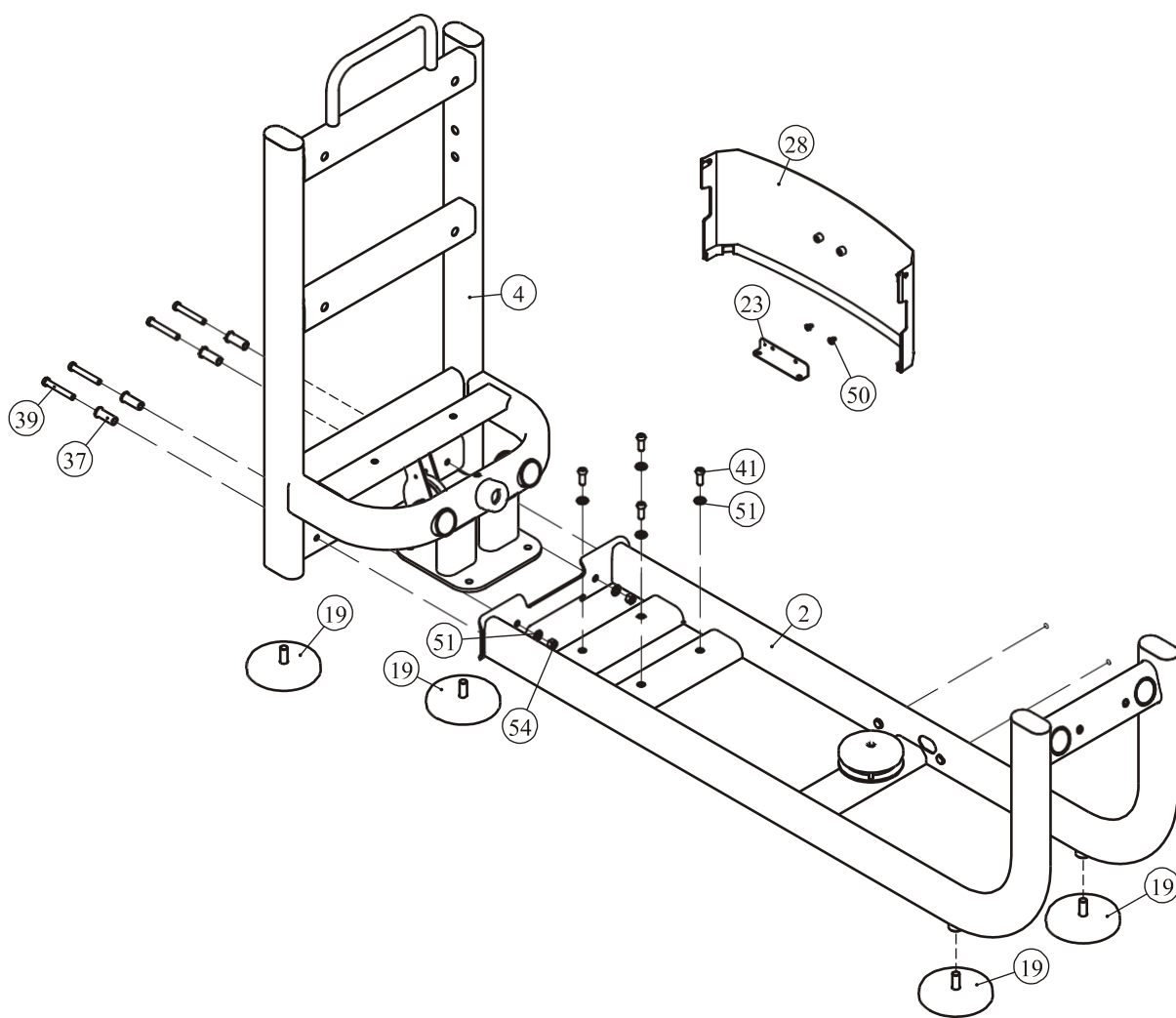
До окончательной сборки тренажера не рекомендуется затягивать болты слишком сильно. Будьте внимательны при сборке, соблюдайте последовательность сборки согласно инструкции.

## Этапы сборки

### ШАГ 1

1. Прикрепите регулируемые опоры (#19) к основной раме в сборе (#2) и передней раме в сборе (#4).
2. Прикрепите заднюю рамку (#23) к верхнему заднему зачехлению (#28) используя: два болта М6\*10 CRPHS (#50).
3. Прикрепите основную раму (#2) к передней раме (#4) используя: четыре болта М12\*80 SHCS (#39), две гайки М12 (#54), четыре болта М12\*30 SHCS (#41), шесть плоских шайб Ф13\*Ф24\*2.5 (#51), четыре втулки (#37).

**Примечание: Затяните болты гаечным ключом.**



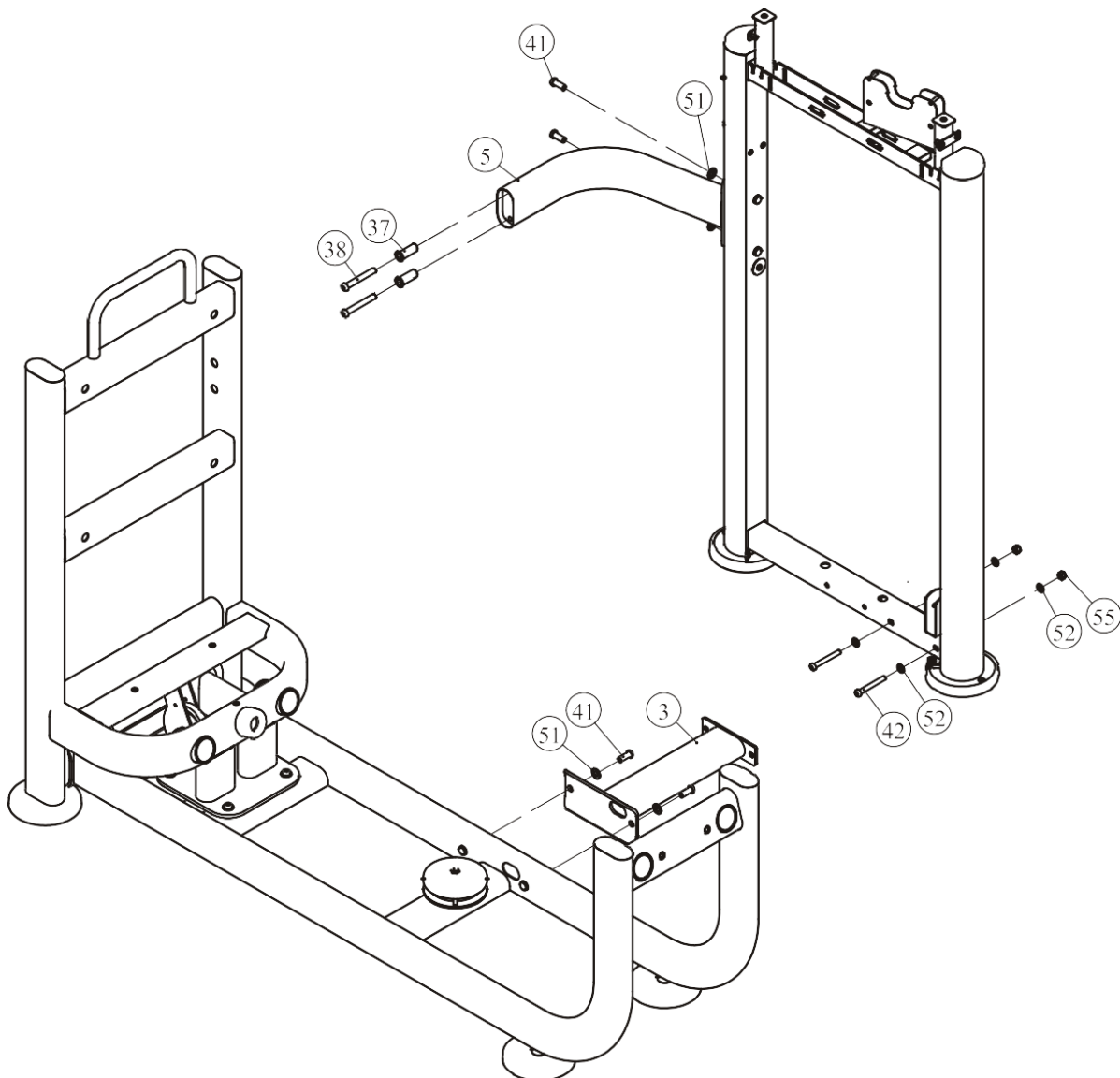
## Этапы сборки

### ШАГ 2

Прикрепите поперечную раму (#3), переднюю соединительную раму (#5) к основной раме в сборе (#2), переднюю раму в сборе (#4), раму весового стека (#1) используя: два болта M12\*90 SHCS (#38), две гайки M10 (#55), четыре болта M12\*30 SHCS (#41), четыре плоские шайбы  $\Phi 13*\Phi 24*2.5$  (#51), четыре болта M10\*80 SHCS (#40), четыре плоские шайбы  $\Phi 11*\Phi 20*2$  (#52), две втулки (#37).

**Примечание: Затяните болты гаечным ключом.**

При помощи регуляторов неровности пола отрегулируйте положение тренажера, придав ему устойчивое положение.

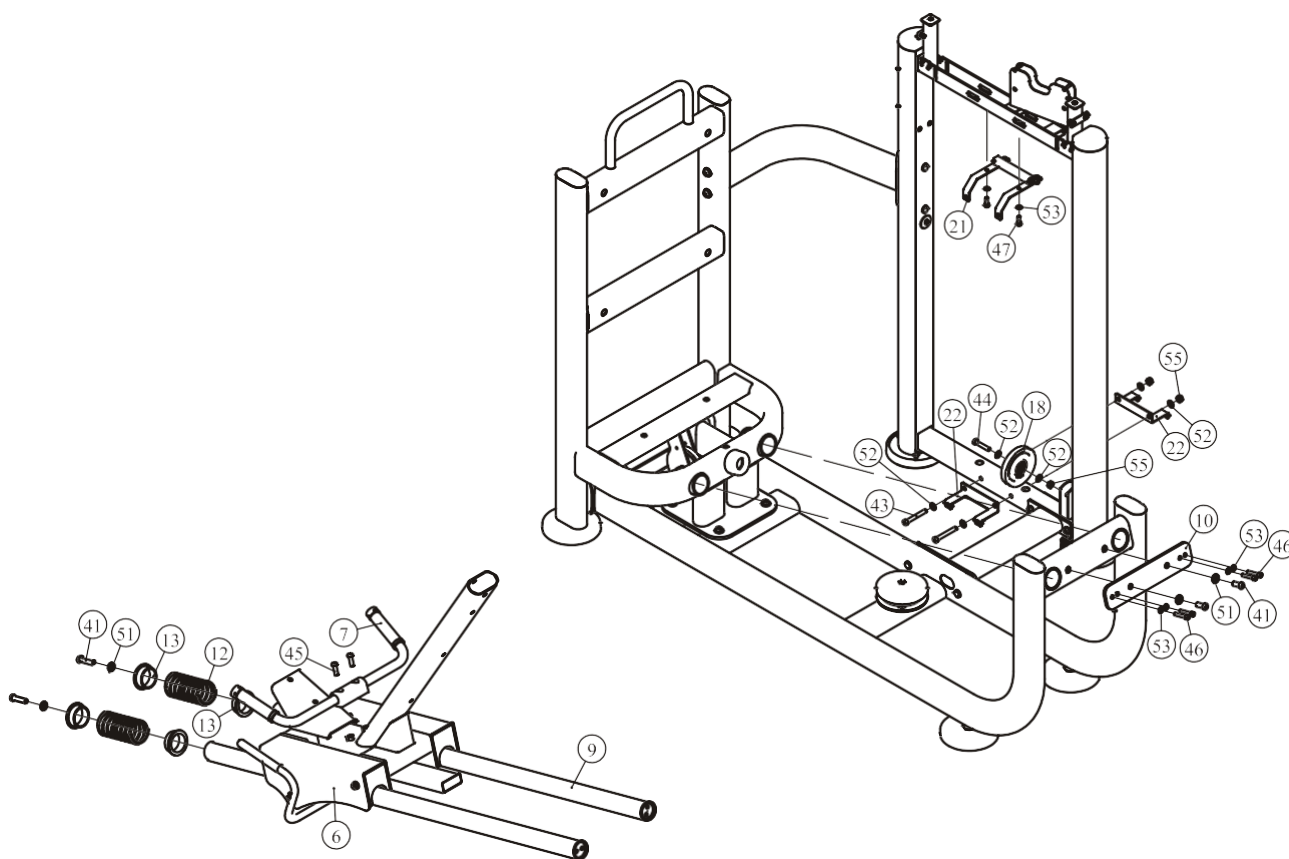


## Этапы сборки

### ШАГ 3

1. Прикрепите один ролик 4.5" (#18) к раме весового стека в сборе (#1) используя: один болт M10\*50 SHCS (#44), две плоские шайбы Ф11\*Ф20\*2 (#52), одну гайку M10 (#55).
2. Прикрепите верхнюю рамку (#21) и две нижние рамки (#22) к раме весового стека (#1) используя: два болта M8\*20 SHCS (#47), две плоские шайбы Ф9\*Ф16\*1.6 (#53), два болта M10\*75 SHCS (#43), четыре плоские шайбы Ф11\*Ф20\*2 (#52), две гайки M10 (#55).
3. Прикрепите рукоятки (#7) к каретке сиденья (#6) используя: два болта M10\*30 SHCS (#45).
4. Возьмите две направляющие (#9) протяните через отверстия в задней части основной рамы (#2), далее через ролики в каретке (#6), наденьте две большие пружины, четыре нейлоновых кольца, затем вставьте в два отверстия в передней раме в сборе (#4), далее прикрепите пластину используя: четыре винта M12\*30 SHCS (#41), четыре плоские шайбы Ф13\*Ф24\*2.5 (#51), четыре винта M8\*30 SHCS (#46), четыре плоские шайбы Ф9\*Ф16\*1.6 (#53).

**Примечание: Затяните болты гаечным ключом.**

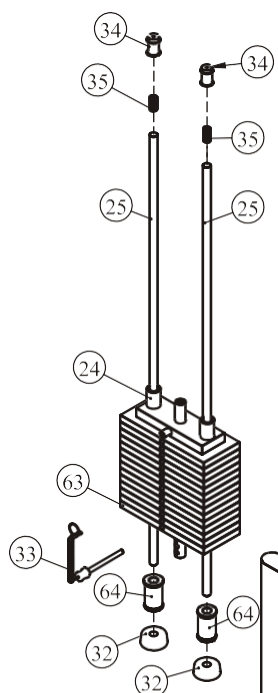


## Этапы сборки

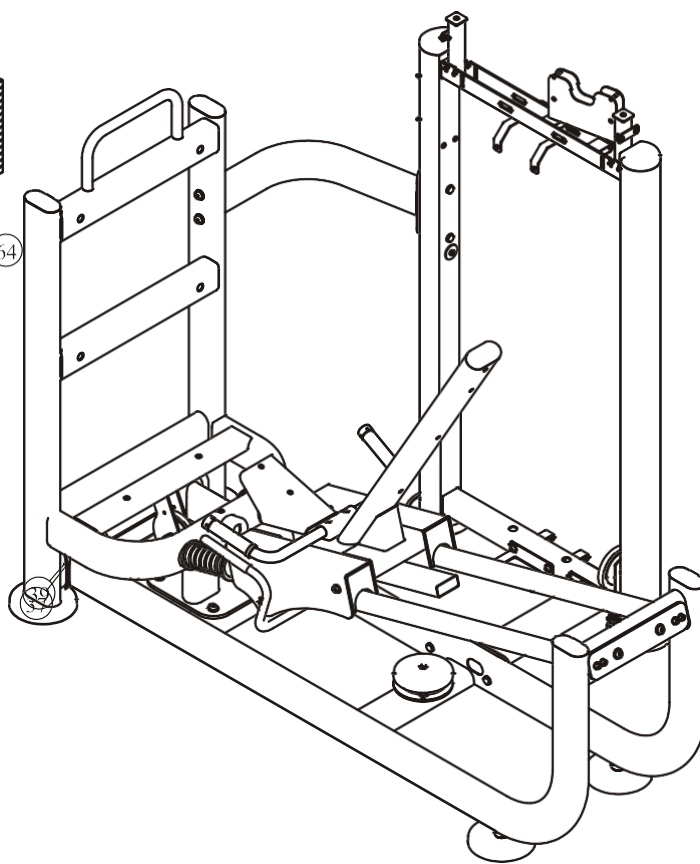
### ШАГ 4

#### Сборка весового стека 160ф.

1. Для сборки используйте две направляющие  $\Phi 19 \times 1242$  (#25), два резиновых амортизатора (#32), пятнадцать весовых плит весом по 10 ф. (#63), две проставки (#64), и одну верхнюю плиту в сборе (#24). Собранный комплект прикрепите к раме весового стека (#1) используя: две втулки  $\Phi 25 \times \Phi 19 \times 45$  (#34), две пружины (#35).
2. Прикрепите фиксатор грузов (#33) к верхней плите в сборе (#24).



| No. | Номер детали | Описание           | К-во |
|-----|--------------|--------------------|------|
| 63  | FE97193100   | Весовые плиты 10ф. | 15   |
| 64  | FEWS01ASSY   | Проставки          | 2    |



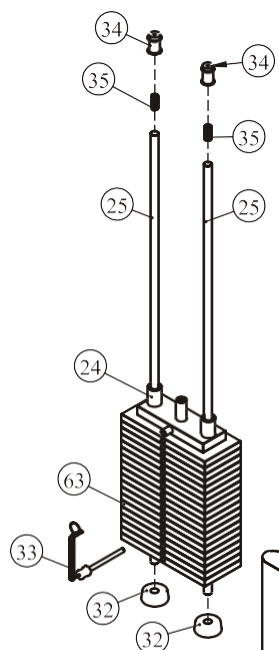


## Этапы сборки

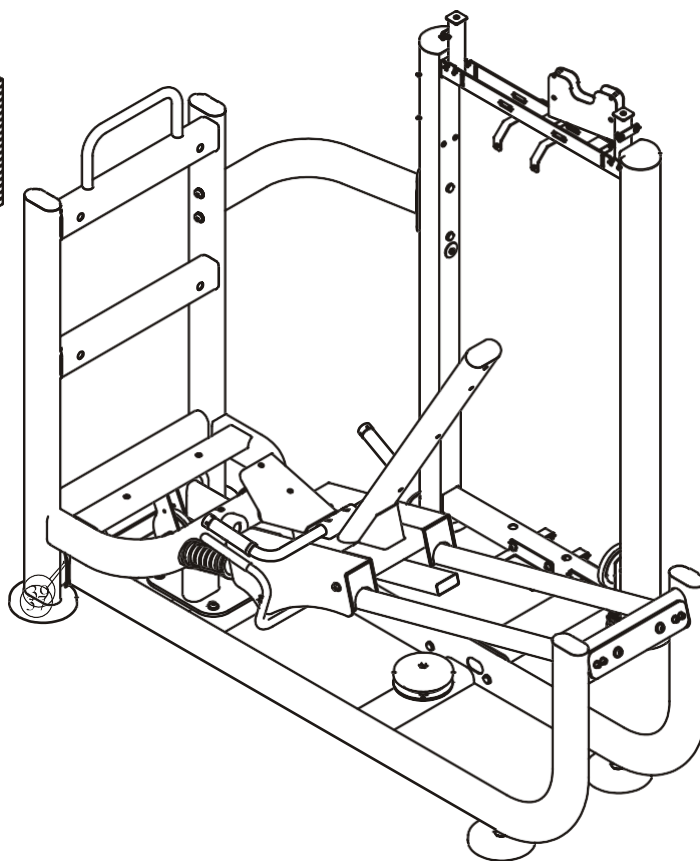
### ШАГ 4

### Сборка весового стека 200ф.

1. Для сборки используйте две направляющие  $\Phi 19 \times 1242$  (#25), два резиновых амортизатора (#32), девятнадцать весовых плит весом по 10 ф. (#63), и одну верхнюю плиту в сборе (#24). Собранный комплект прикрепите к раме весового стека (#1) используя: две втулки  $\Phi 25 \times \Phi 19 \times 45$  (#34), две пружины (#35).
2. Прикрепите фиксатор грузов (#33) к верхней плите в сборе (#24).



| №. | Номер детали | Описание           | К-во |
|----|--------------|--------------------|------|
| 63 | FE97193100   | Весовые плиты 10ф. | 19   |

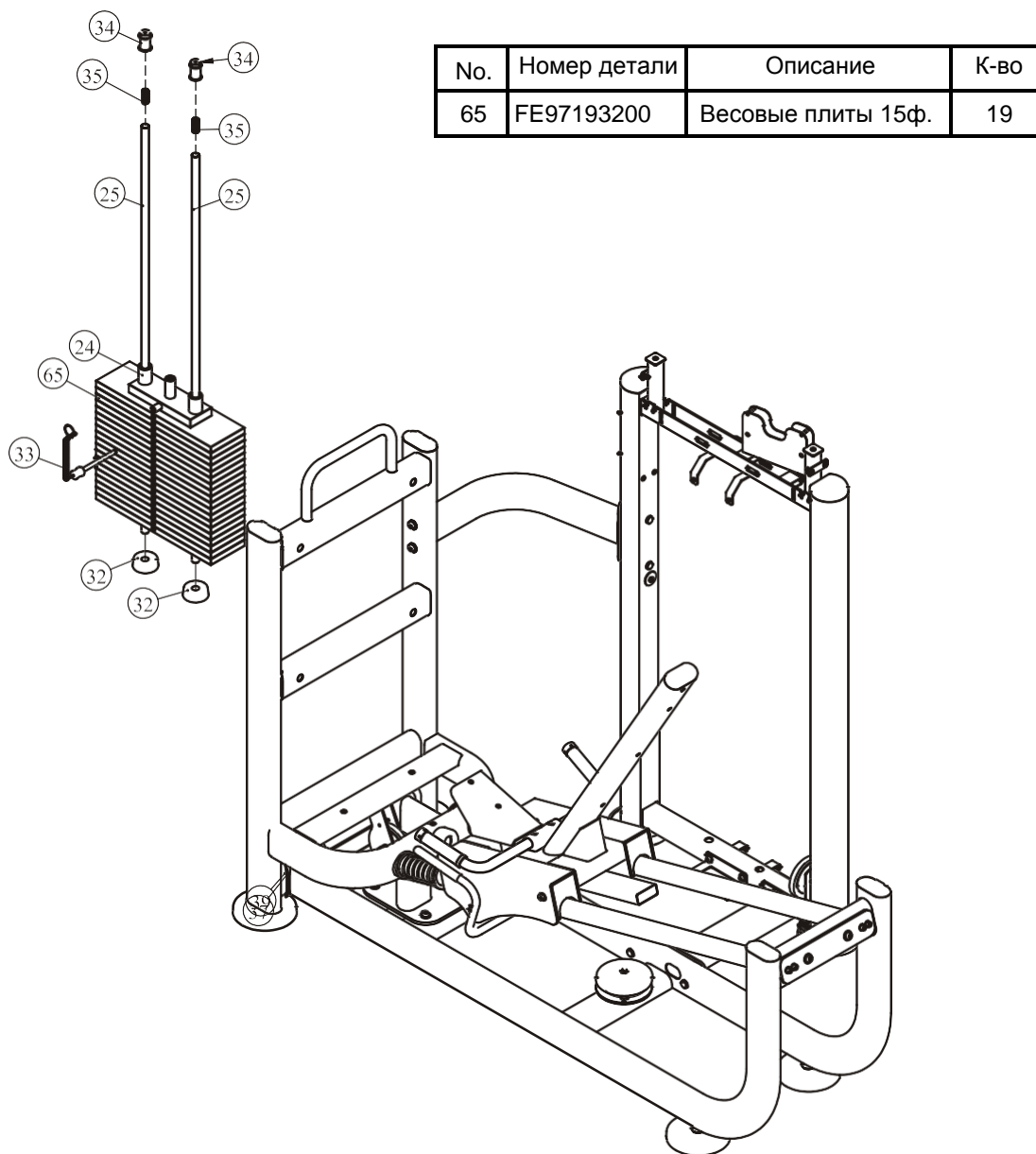


## Этапы сборки

### ШАГ 4

### Сборка весового стека 295ф.

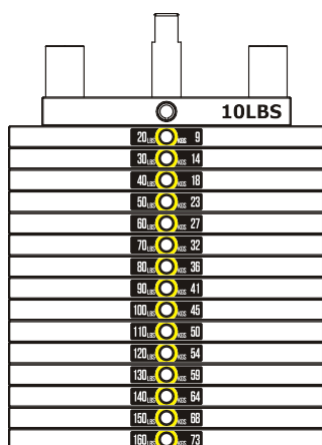
1. Для сборки используйте две направляющие  $\Phi 19 \times 1242$  (#25) два резиновых амортизатора (#32), девятнадцать весовых плит весом по 15 ф. (#65) и одну верхнюю плиту в сборе (#24). Собранный комплект прикрепите к раме весового стека (#1) используя: две втулки  $\Phi 25 \times \Phi 19 \times 45$  (#34), две пружины (#35).
2. Прикрепите фиксатор грузов (#33) к верхней плите в сборе (#24).



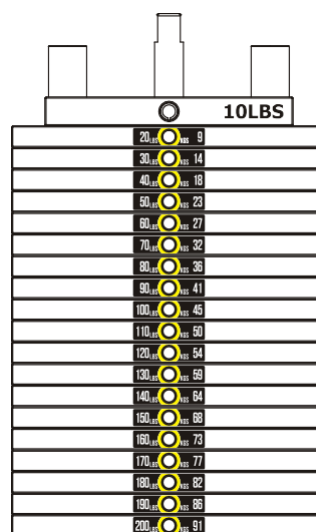
# Этапы сборки

## Схема расположения стикеров весовых плит

|                   |     |
|-------------------|-----|
| 20 <sub>лб</sub>  | 9   |
| 30 <sub>лб</sub>  | 14  |
| 40 <sub>лб</sub>  | 18  |
| 50 <sub>лб</sub>  | 23  |
| 60 <sub>лб</sub>  | 27  |
| 70 <sub>лб</sub>  | 32  |
| 80 <sub>лб</sub>  | 36  |
| 90 <sub>лб</sub>  | 41  |
| 100 <sub>лб</sub> | 45  |
| 110 <sub>лб</sub> | 50  |
| 120 <sub>лб</sub> | 54  |
| 130 <sub>лб</sub> | 59  |
| 140 <sub>лб</sub> | 64  |
| 160 <sub>лб</sub> | 68  |
| 160 <sub>лб</sub> | 73  |
| 170 <sub>лб</sub> | 77  |
| 180 <sub>лб</sub> | 82  |
| 190 <sub>лб</sub> | 86  |
| 200 <sub>лб</sub> | 91  |
| 210 <sub>лб</sub> | 95  |
| 220 <sub>лб</sub> | 100 |
| 230 <sub>лб</sub> | 104 |

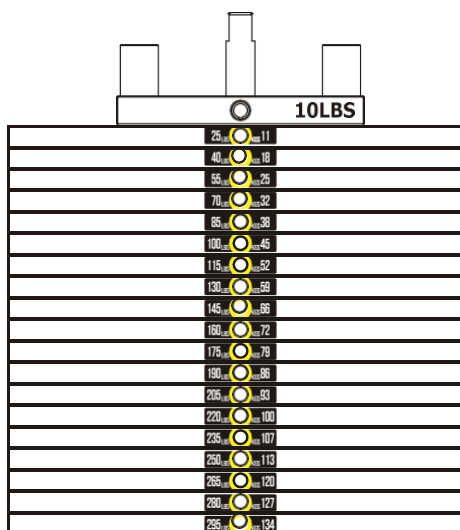


20-160 ф.



20-200 ф.

|                   |     |
|-------------------|-----|
| 25 <sub>лб</sub>  | 11  |
| 40 <sub>лб</sub>  | 18  |
| 55 <sub>лб</sub>  | 25  |
| 70 <sub>лб</sub>  | 32  |
| 85 <sub>лб</sub>  | 38  |
| 100 <sub>лб</sub> | 45  |
| 115 <sub>лб</sub> | 52  |
| 130 <sub>лб</sub> | 59  |
| 145 <sub>лб</sub> | 66  |
| 160 <sub>лб</sub> | 72  |
| 175 <sub>лб</sub> | 79  |
| 190 <sub>лб</sub> | 86  |
| 205 <sub>лб</sub> | 93  |
| 220 <sub>лб</sub> | 100 |
| 235 <sub>лб</sub> | 107 |
| 250 <sub>лб</sub> | 113 |
| 265 <sub>лб</sub> | 120 |
| 280 <sub>лб</sub> | 127 |
| 295 <sub>лб</sub> | 134 |
| 310 <sub>лб</sub> | 141 |
| 325 <sub>лб</sub> | 147 |



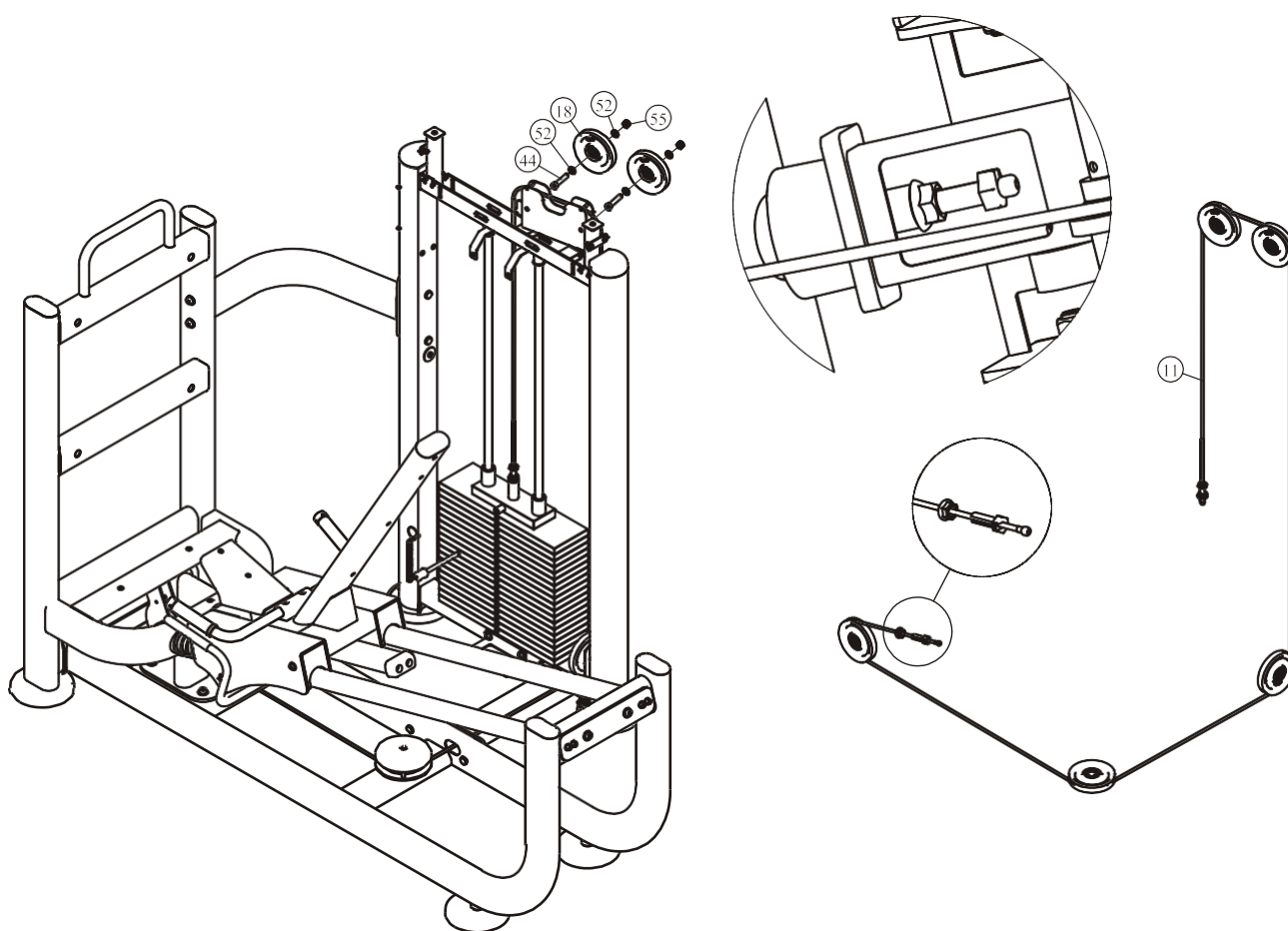
25-295 ф.

## Этапы сборки

### ШАГ 5

1. Прикрепите два ролика 4.5" (#18) к раме весового стека (#1) используя: два болта M10\*50 SHCS (#44), четыре плоские шайбы Ф11\*Ф20\*2 (#52), две гайки M10 (#55).
2. Прикрепите два конца троса в сборе (#11) к верхней плите в сборе (#24) и к каретке сиденья (#6).

**Примечание: Затяните болты гаечным ключом.**



## Этапы сборки

### ШАГ 6

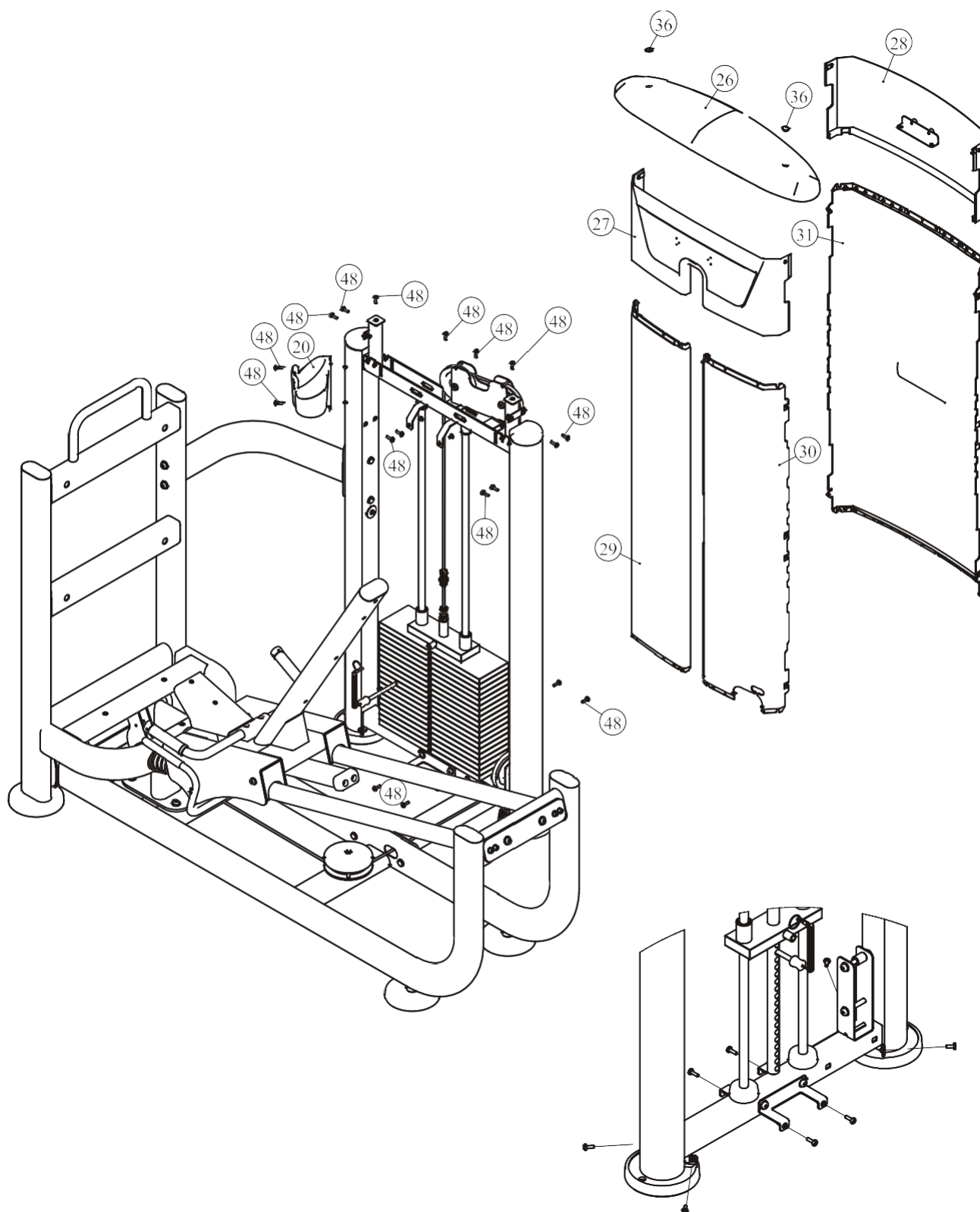
**Совет:** Заранее прикрутите две нижние рамки 8-ю болтами к раме весового стека, затем прикрепите другими болтами задний и передний кожух, затяните.

1. Прикрепите правое переднее зачехление (#30) и левое переднее зачехление (#29) к нижней передней рамке (#22) и к раме весового стека (#1) используя:
  - четыре винта М6\*20 CRPHS (#48)
  - два винта М6\*16 CRPHS (#49)
2. Прикрепите заднее зачехление (#31) к нижней задней рамке (#22) и к раме весового стека (#1) используя:
  - четыре винта М6\*20 CRPHS (#48)
  - два винта М6\*16 CRPHS (#49)
3. Прикрепите кожух информационного стикера (#27), к верхней рамке (#21) и к раме весового стека (#1) используя:
  - два винта М6\*20 CRPHS (#48)
  - два винта М6\*10 CRPHS (#50)
4. Прикрепите заднее верхнее зачехление (#28) к задней верхней рамке (#21) и к раме весового стека (#1) используя: четыре М6\*20 CRPHS (#48)
5. Прикрепите верхнюю крышку (#26) к раме весового стека (#1) используя:
  - два винта М6\*20 CRPHS (#48)
  - две заглушки Ф16.5\*6.88 (#36)
6. Прикрепите держатель для бутылки (#20) к раме весового стека (#1) используя: два винта М6\*20 CRPHS (#48)

**Примечание:** Затяните болты гаечным ключом.

# Этапы сборки

## ШАГ 6

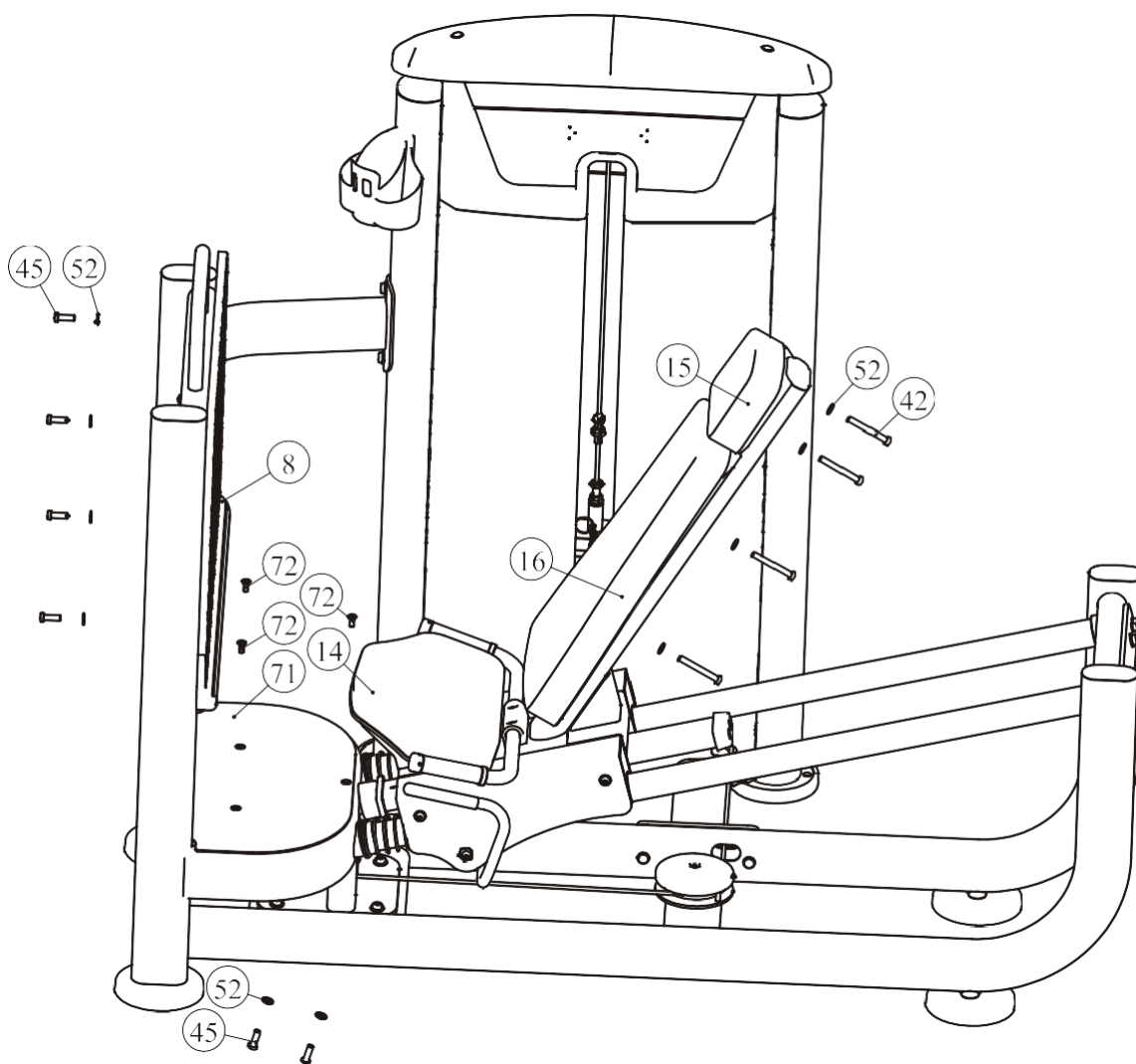


## Этапы сборки

### ШАГ 7

Прикрепите сиденье (#14), подголовник (#15), спинку (#16) к каретке (#6), прикрепите горизонтальную платформу (#71) к передней раме (#4) используя: четыре винта M10\*80 SHCS (#42), десять плоских шайб Ф11\*Ф20\*2 (#52), шесть винтов M10\*30 SHCS (#45), три винта M8\*20 FHCS (#72).

**Примечание: Затяните болты гаечным ключом.**



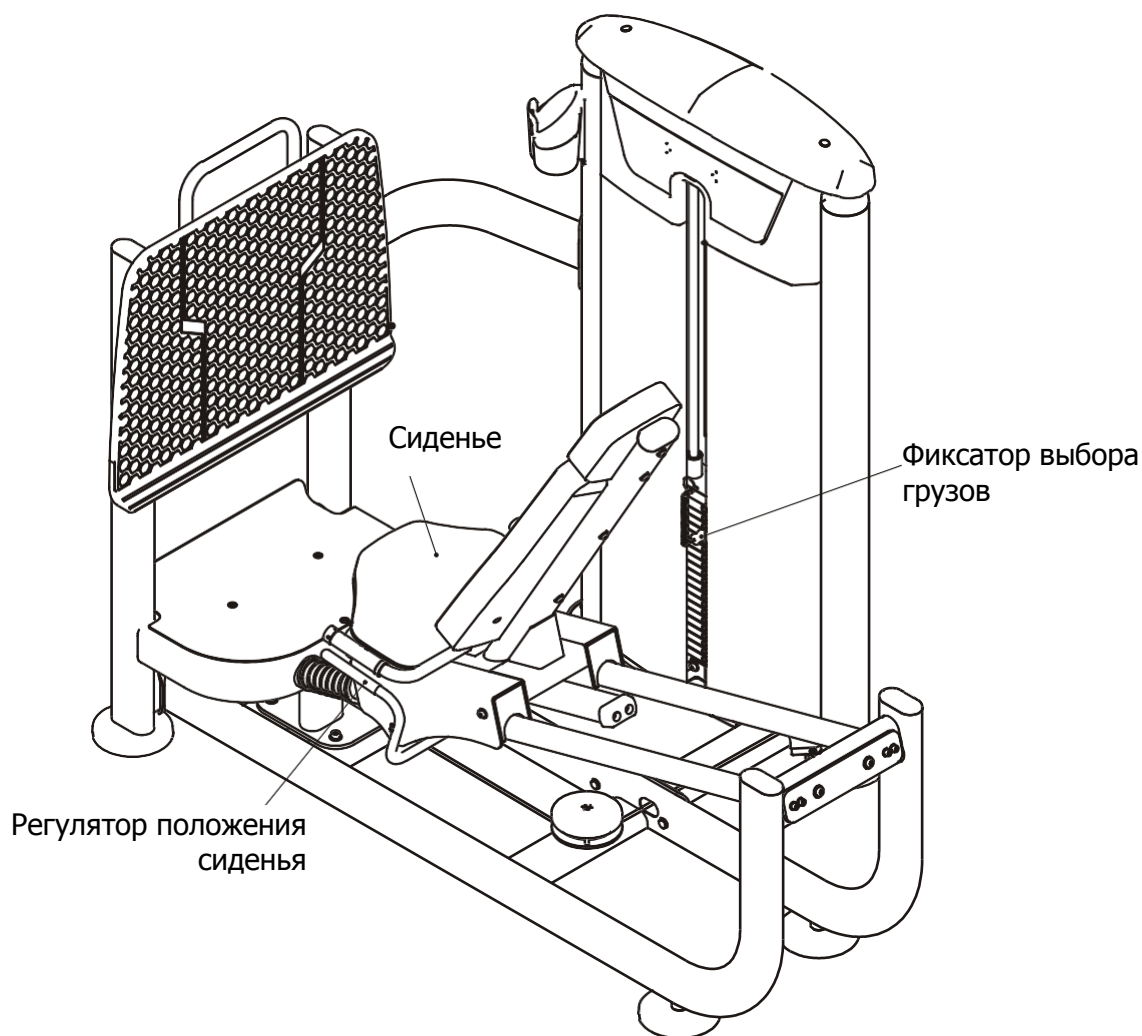
# Инструкция по регулировке

## Регулировка положения сиденья

1. Потяните за регулятор положения сиденья, отрегулируйте положение сиденья (вперед/назад).
2. Убедитесь, что регулятор зафиксировал заданное положение.

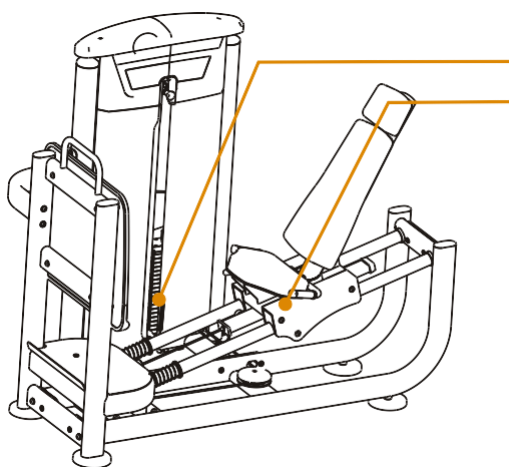
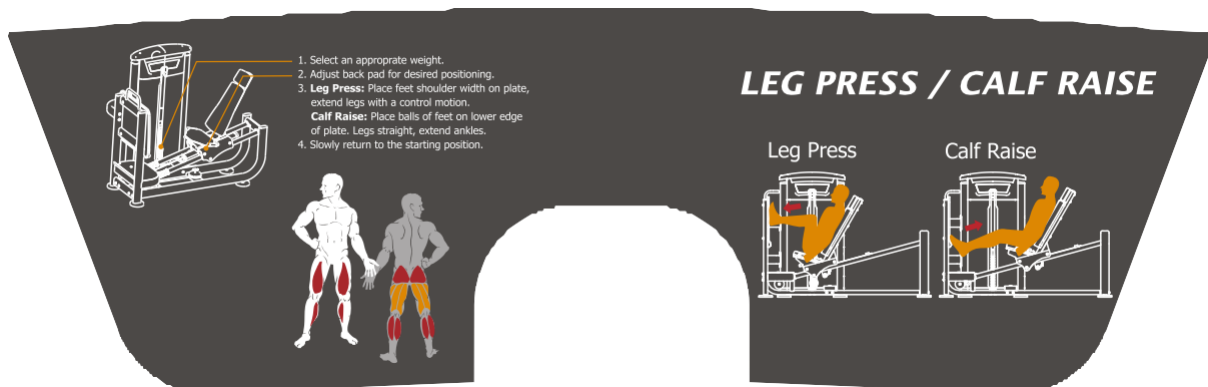
## Выбор грузов

1. Выберите необходимый вес, согласно шкале весов, расположенной на весовых плитах. Вставьте селектор выбора грузов в отверстие весового стека.
2. Убедитесь, что фиксатор дошел до упора.

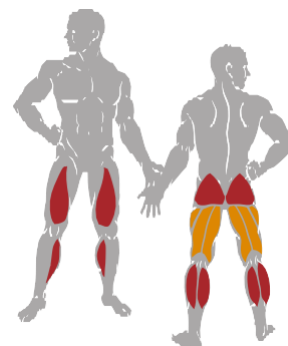




## Техника выполнения упражнения

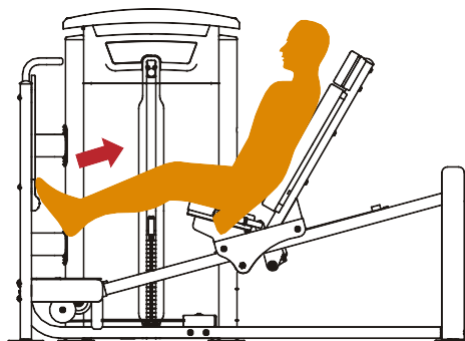
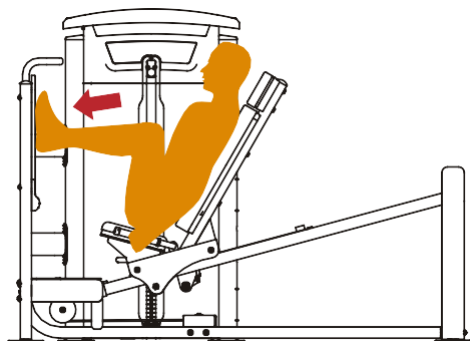


1. Выберите необходимый вес
2. Установите наиболее комфортное положение сиденья
3. **Жим ногами:** Упритесь ногами в платформу, поставив их на ширине плеч, начните медленно толкать платформу ногами
4. **Икроножные:** Носками упритесь в самую нижнюю часть платформы, максимально выпрямите ноги и выжимайте платформу ступнями не сгибая колен
5. Затем плавно вернитесь в исходное положение



Исходное положение

Конечное положение



## График технического обслуживания

| Типовая проверка   | Коммерческое использование | Использование дома | ОТМЕТКИ |  |  |  |  |  |  |
|--|----------------------------|--------------------|---------|--|--|--|--|--|--|
|  |                            |                    |         |  |  |  |  |  |  |
| Осмотр цепей и их соединений, фиксаторов грузов, карабинов, фиксаторов положения, шарнирных соединений | ЕЖЕДНЕВНО                  | ЕЖЕНЕДЕЛЬНО        |         |  |  |  |  |  |  |
| Чистка обивки  | ЕЖЕДНЕВНО                  | ЕЖЕНЕДЕЛЬНО        |         |  |  |  |  |  |  |
| Проверка тросов, ремней и их натяжения   | ЕЖЕДНЕВНО                  | ЕЖЕНЕДЕЛЬНО        |         |  |  |  |  |  |  |
| Осмотр поручней, рукояток, турников  | ЕЖЕНЕДЕЛЬНО                | РАЗ В 3 МЕСЯЦА     |         |  |  |  |  |  |  |
| Проверка наличия наклеек   | ЕЖЕНЕДЕЛЬНО                | РАЗ В 3 МЕСЯЦА     |         |  |  |  |  |  |  |
| Осмотр гаек и болтов, при необходимости их затяжка   | ЕЖЕНЕДЕЛЬНО                | РАЗ В 3 МЕСЯЦА     |         |  |  |  |  |  |  |
| Проверка антискользящего покрытия  | ЕЖЕНЕДЕЛЬНО                | РАЗ В 3 МЕСЯЦА     |         |  |  |  |  |  |  |
| Чистка и смазка Направляющих стержней весовых стеков, тефлоносодержащей или силиконовой смазкой        | ЕЖЕМЕСЯЧНО                 | РАЗ В 3 МЕСЯЦА     |         |  |  |  |  |  |  |
| Смазка пластиковых направляющих, линейных подшипников и втулок   | ЕЖЕМЕСЯЧНО                 | РАЗ В 3 МЕСЯЦА     |         |  |  |  |  |  |  |
| Эстетическая чистка гляцевых элементов   | РАЗ В 6 МЕСЯЦЕВ            | ЕЖЕГОДНО           |         |  |  |  |  |  |  |
| Обновление литиевой смазки в линейных подшипниках  | РАЗ В 6 МЕСЯЦЕВ            | ЕЖЕГОДНО           |         |  |  |  |  |  |  |
| Замена тросов, ремней и соединительных частей  | ЕЖЕГОДНО                   | РАЗ В 3 ГОДА       |         |  |  |  |  |  |  |

Данный тренажер предназначен для коммерческого использования, соответственно должен обслуживаться согласно графику для коммерческого использования.

## Общая информация о техническом обслуживании

### **Цепи и их соединения, Фиксаторы грузов, Карабины, Фиксаторы положения, Шарнирные соединения, Пружины:**

Проверьте все вышеперечисленные детали на предмет износа или повреждения.

Проверьте пружины в фиксаторах положения, если пружина растянулась, необходимо ее заменить.

### **Обивка:**

Для продления срока службы обивки и в целях соблюдения гигиены, обивку необходимо протирать влажной тряпкой, каждый раз после завершения тренировки.

Периодически необходимо проводить полную чистку обивки, используя мягкое мыло или специальное средство, предназначенное для чистки винила.

**После чистки производитель рекомендует использовать специальное средство по уходу за покрытиями из винила или ПВХ.** Не используйте абразивные чистящие средства или другие средства, не предназначенные для ухода за винилом.

Порванную или потрескавшуюся обивку необходимо заменить. Держите острые или режущие предметы вдали от валиков и сидений.

### **Наклейки:**

Каждая наклейка содержит первичную информацию о технике безопасности, а также другую пользовательскую информацию.

### **Гайки и болты:**

Осмотрите затянуты ли все гайки и болты, при необходимости затяните.

Периодически необходимо производить повторное затягивание болтов и гаек, во избежание расшатывания деталей.

### **Антискользящая поверхность:**

Упоры для ног покрыты специальным покрытием, которое препятствует проскальзыванию ног во время тренировки, если покрытие износилось или истерлось его необходимо заменить.

### **Ремни и тросы:**

Данный тренажер укомплектован высококачественными ремнями и тросами.

Необходимо проводить периодический визуальный осмотр ремней и тросов, на предмет наличия трещин, царапин заусенцев.

Когда тренажер не используется, возьмитесь двумя пальцами за трос и проведите по всей длине торса. Это позволит проверить выпуклости и вмятины на тросе.

Необходимо немедленно производить замену тросов и ремней при появлении первых признаках истирания и износа. Не используйте оборудование с изношенными тросами.

### **Натяжение ремней и тросов:**

Проверьте правильное положение тросов, (обратитесь к инструкции по сборке) а также проверьте затянуты ли болты и надежность фиксации самих тросов.

Проверьте не провисает ли трос, при необходимости отрегулируйте натяжение.

### **Втулки, Направляющие стержни:**

Удалите тряпкой грязь и пыль с направляющих стержней, перед нанесением смазки.

Нанесите силикон или специальный спрей на втулки и направляющие стержни.

### **Линейные подшипники:**

Перед сборкой/при проведении тех. обслуживания извлеките линейные подшипники и нанесите смазку во внутреннюю часть подшипника, при помощи трубки-удлинителя, вдавив смазку в шарики.

Используйте вышеуказанные рекомендации во время проведения профилактических работ и технического обслуживания.

## Общие рекомендации

Перед началом использования тренажера внимательно ознакомьтесь со всей инструкцией по эксплуатации или пройдите вводный инструктаж. Для достижения максимального результата, а также во избежание повреждений и травм необходимо получить персональную консультацию от фитнес-тренера и следовать его рекомендациям.

Для достижения видимого результата от выполнения силовых упражнений необходимо знать и соблюдать общие основы методик тренировок. Не спешите приступить к выполнению упражнений без первоначальных знаний.

Перед тем как начать тренировку на силовом тренажере необходимо сделать разминку. Растяжка, йога, бег трусцой, гимнастика или другие кардио упражнения помогут разогреть мышцы и подготовить их для силовых нагрузок.

Прежде чем устанавливать слишком тяжелый вес, необходимо проконсультироваться с фитнес инструктором. Для тренировки правильных групп мышц следите за положением тела во время тренировки.

Не превышайте свои физические возможности. Если у вас нет опыта или Вы приступили к тренировке после длительного перерыва, во избежание получения увечий и травм, увеличивайте веса постепенно.

Контролируйте дыхание во время тренировки и не задерживайте его.

# ПОЗДРАВЛЯЕМ!

**Вы стали обладателем профессионального тренажера IT9510 от Impulse.**

Наша команда призвана сделать Ваши тренировки интересными и полезными, предоставляя подробную информацию и поддержку, на которую Вы всегда можете рассчитывать. Благодарим Вас за приобретение высококачественного тренажера и желаем успешных тренировок!

Тренажеры AEROFIT проходят многоступенчатое тестирование, чтобы максимально снизить возможность брака и гарантировать бесперебойные продолжительные тренировки в течение длительного времени.

Если Вам нужна помощь в настройке тренажеров AEROFIT или пришло время проводить периодическое сервисное обслуживание, просим связаться с официальным сервисным центром AEROFIT по контактной информации, указанной ниже:

Тел.: 8(800) 777-70-70 (многоканальный)  
Электронный адрес: [aerofit2013@yandex.ru](mailto:aerofit2013@yandex.ru)

Согласно статистическим данным, профессиональное регулярное обслуживание тренажеров продлевает срок службы оборудования минимум в 2 раза и тем самым значительно экономит Ваши деньги.

**ООО «СпортРус»  
Официальный представитель AEROFIT и Impulse  
на территории Российской Федерации и СНГ  
РФ, Московская область,  
Ленинский район, пос. Горки Ленинские  
ул. Западная, вл.1, стр.1  
Территория складского комплекса  
"АБК "ТЕХНОПАРК М-4"  
8(800) 777-70-70  
[www.aerofit.ru](http://www.aerofit.ru)**

